

新製品情報

新発売

ロッドタイプ・スライダタイプ薄型

高加減速仕様

最高加速度

2G!

直感的

信頼性

低価格

モータレス単軸
アクチュエータ

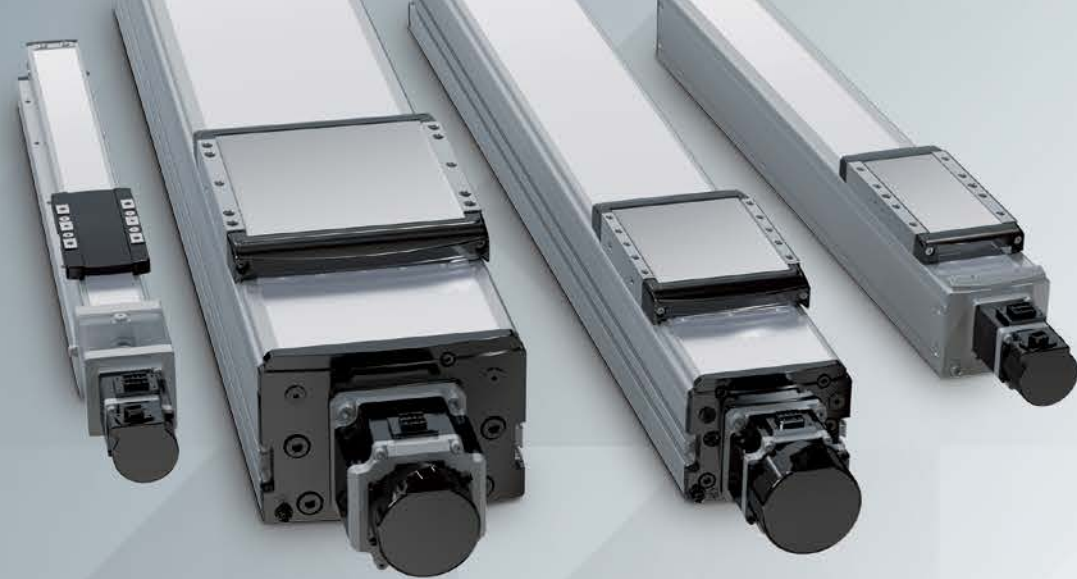
単軸ロボット

ロボットポジションナ

モータレス単軸アクチュエータ / 単軸ロボット

Robonity series

ロボニティ シリーズ



直 感 的
信 頼 性
低 価 格

Robonity



ロッドタイプ
NEW

NEW
スライダタイプ薄型

単軸ロボット



ABAS

AGXS

ABAR

両方

＼ 使いやすさを追求 ＼

ロボットポジション EP-01 シリーズ

- パラレルI/Oと産業用Ethernetと同価格
- バッテリアブソ機能
- サポートソフトを無償提供
- 業界トップクラスの小型化



EP-01-A10



EP-01-A30



直感的に使える

ヤマハ発動機ならではの信頼性

優れたコストパフォーマンス

series

ロボニティ シリーズ

モータレス単軸アクチュエータ

LBAS



LGXS



LBAR



選べます

ロッドタイプ

NEW



NEW

スライダタイプ薄型

人の命を預かる輸送機器メーカー

“YAMAHA”ならではの厳しい評価基準をクリア。

安心して長くご使用いただくために、

長期間使用を想定した製品設計を行っています。

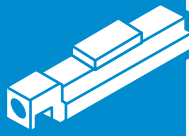


スライダタイプ

Basic モデル | ガイドレールとフレーム一体化。 コンパクトながら圧倒的なモーメント剛性。

モータレス
単軸アクチュエータ

LBAS



単軸ロボット

ABAS



最大可搬質量 ~ 115kg
最高速度 300 ~ 1,800mm/sec
ストローク 50 ~ 1,250mm

高剛性

コンパクト

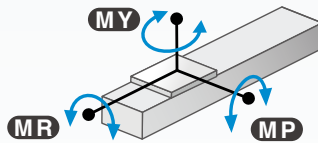
ローコスト

■ コンパクトで高剛性

従来品と比べ小型化しながらも、剛性アップを実現しました。

	従来品 T6L	LBAS05/ABAS05
MY	35	59
MP	40	63
MR	50	103
		(N・m)

	従来品 T9H	LBAS08/ABAS08
MY	86	221
MP	133	309
MR	117	343
		(N・m)



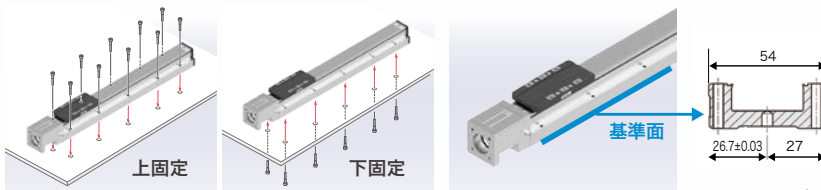
■ モータ折曲げ仕様で全長短縮が可能

モータ折曲げ仕様も選択できるため、設計の幅が広がります。



■ ローコストでも使い勝手は一級品

本体側面に基準面、底面にはノック穴をご用意し、設計・組立工数を削減します。

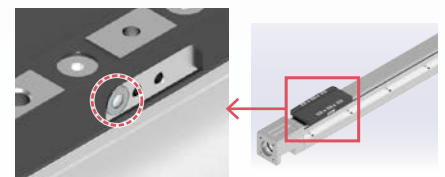


外装部品を外さず上下どちらからでも据付けが可能!



■ メンテナンスが簡単

カバーを開けるなど面倒になりがちな給脂作業が簡単に行えます。

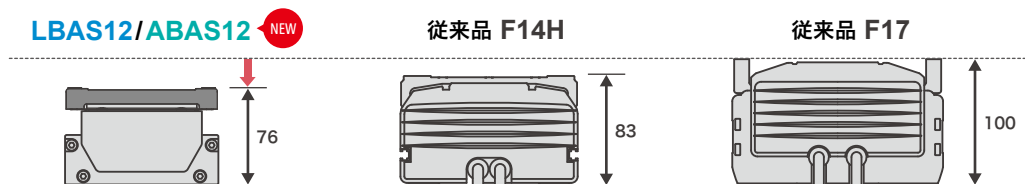


スライダ側面にグリースニップル

NEW

■ 直交ロボットのX軸に最適! 薄型タイプ「LBAS12/ABAS12」をラインナップ

薄型構造ゆえに低重心化を実現したため、直交ロボットのX軸に最適です。
全高を抑えられるため装置のダウンサイジングに貢献します。



同じフレーム幅で、200W・400Wどちらのモータにも対応しているため、幅広いシチュエーションでお使いいただけます。



Advanced モデル | 研削ボールねじを標準採用。 高い信頼性と耐久性のハイプレジジョンモデル。

モータレス
単軸アクチュエータ
LGXS

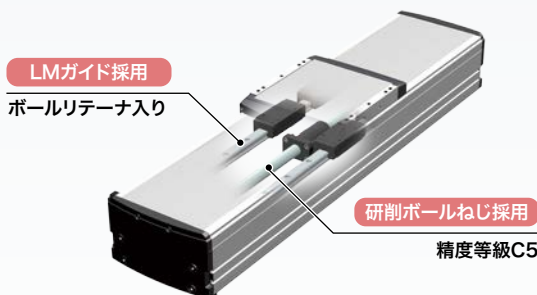
単軸ロボット
AGXS

最大可搬質量 ~ 160kg
最高速度 300 ~ 2,400mm/sec
ストローク 50 ~ 1,450mm

高精度 精度等級 C5 高耐久性 クリーン仕様標準対応

■ 高精度を誇る高品質モデル

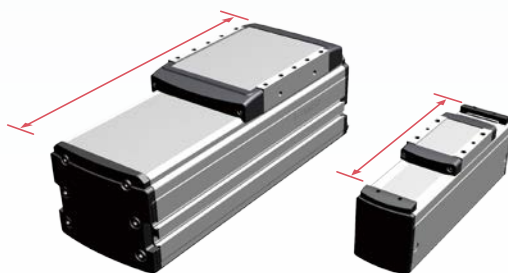
- ・ 研削ボールねじを採用
ボールねじ精度：精度等級 C5
- ・ 繰返し位置決め精度：±5μm



メリットは高精度以外にもあります。
詳細は次ページで!

■ 有効ストロークに対する全長は業界最短クラス

業界トップクラスの全長の短さで装置のダウンサイジングに貢献します。



■ 幅広いシチュエーションでご使用いただけます

本体上面に防塵ステンレスシートを採用しています。
配管継手を取り付けて吸引をすることでクリーン環境で使用することができます。
また、エアパーズをすることで異物混入対策としても使用できます。
もちろん継手を付けずにそのままでも使用可能です。

ステンレスシート標準装備

スライダ部：
摩耗粉が出づらいローラー仕様

吸引ポート標準装備

モータ：IP67

■ 吸引用継手を取り付けるのみで対応

標準1台で幅広い用途にご使用いただけます。

スライダタイプ

LGXS AGXS

モータレス

モータ付き

最高加速度 2G!

YAMAHA品質だからできる、

昨今のカイゼン意識の向上により、ものづくりの現場からたくさんのご要望をいただいております。

「さらなる生産性向上をするためもっと速い単軸ロボットが欲しい!もちろんそのロボットは長く安心して使いたい!」
そんなご要望にお応えすべく、RobonityシリーズAdvancedモデルに「高加減速モデル」をラインナップ追加しました。



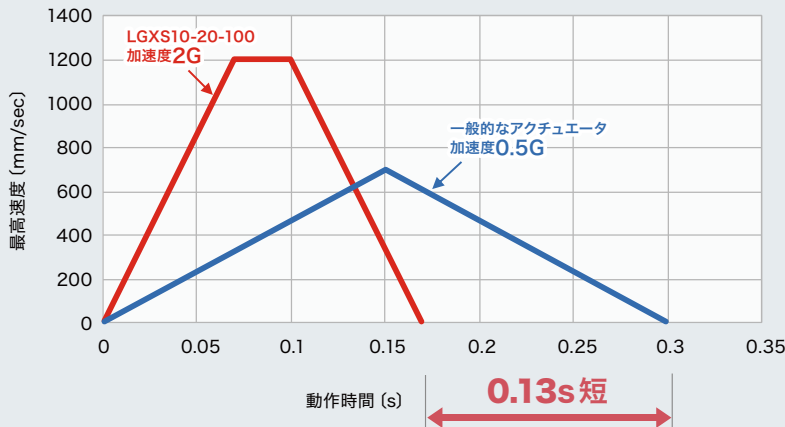
なぜ加減速を速くすることでお客様にメリットがあるのか?

- ① ロボットの動作時間が短縮できる
- ② よって、製品が出来上がる時間が短縮できる
- ③ つまり、一日の生産数を増やすことができるようになり、同じ時間でより多くの生産が可能になる

》これだけ違う! 加減速度の影響!

1kg搬送時の移動時間の比較

LGXS10-20-100の場合 高加減速動作タクトタイムの比較



単軸ロボットの
加減速をアップさせる
だけで生産量がアップ!



改善効果

<例> 移動ストローク:100mm、搬送質量1kg、ロボットが1サイクルで動く回数8回を、
1日8時間稼働、月20日稼働、稼働率100%で試算した場合

	作業時間	ロボット動作時間	合計時間	1時間あたり 生産量	1日あたり 生産量	1ヶ月あたり 生産量
0.5G	8秒	0.3秒	10.4秒	346個	2768個	55360個
2.0G	8秒	0.17秒	9.36秒	384個	3072個	61440個

結果、全く同じ稼働条件で1ヶ月間で **約6000個 (約10%)** の差が生まれます。

単軸ロボットでも 安心して生産性向上を！



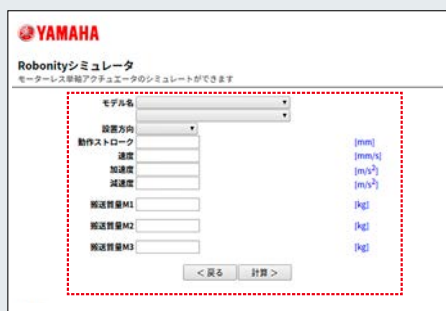
なぜできる!? YAMAHAのAdvancedモデル

Advancedモデルは標準で研削ボールネジ (C5級) を採用しており、高加減速でご使用いただいても長く安心してお使いいただけます。

1kg搬送時のシミュレーション結果

LGXS10-20-100 の場合

<例> ・オーバーハング量
A:100mm B:100mm C:100mm



YAMAHA
Robonity シミュレーション結果
作成日: 2021/05/24 ver 1.0

使用条件:
Advanced High Agility Model

モデル名	LGXS10-20	
設置方向	水平	
動作ストローク量	100	[mm]
速度	1200	[mm/s]
加速度	19.62	[m/s ²]
減速度	19.62	[m/s ²]
搬送質量1	1	[kg]
偏心量A1	100	[mm]
偏心量B1	100	[mm]
偏心量C1	100	[mm]
搬送質量2	負荷なし	
搬送質量3	負荷なし	

■ 水平使用時

項目	時間[s]	距離[mm]
加速	0.07	36.70
等速	0.03	26.61
減速	0.07	36.70
総移動時間	0.17	

ガイド寿命距離	4,283,481	[km]
ボールネジ寿命距離	8,710,892	[km]

高加減速でも安心・長寿命!



開発者の声



ヤマハ発動機の単軸ロボットは耐久性に優れており、製品寿命が長いことが特長です。この「Robonity」シリーズは更に進化し、蓄積したノウハウと各構成部品の特長を最大限に活かすことで、低価格・生産性・省スペース・品質向上など、お客様のさまざまなニーズに自信をもってお応えできる製品です。ぜひ「Robonity」シリーズの優れた製品パフォーマンスをお試しください。

NEW

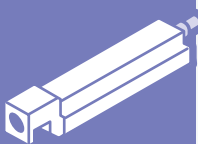
ロッドタイプ

Basic モデル

スライダタイプを踏襲した高剛性構造。
最長800mmのロングストローク対応。

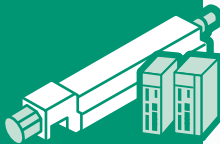
モータレス
単軸アクチュエータ

LBAR



単軸ロボット

ABAR



最大可搬質量	~ 80kg
最高速度	~ 1200mm/sec
ストローク	50 ~ 800mm

高剛性

コンパクト

ロングストローク

ラジアル荷重に対応した
リニアガイド内蔵型ロッドタイプ
LBAR/ABAR



ラジアル荷重

リニアガイド

リニアガイドを内蔵した一体構造のため、ラジアル荷重がかかって
も直進性を損ないません。

■ 外付けガイド不要

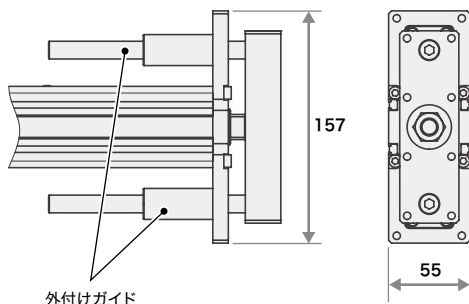
リニアガイド内蔵のため外付けガイドは不要です。

※一定のストロークを超えた場合などで、外付けガイドを推奨することがあります。

従来品

TRANSERVO シリーズ
SRD05

外付けガイドが必要

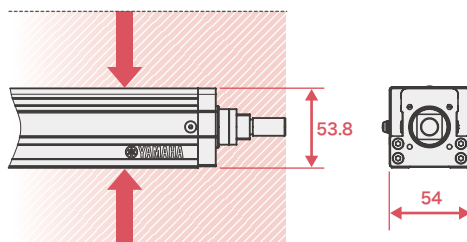


外付けガイド

NEW

Robonity シリーズ
LBAR05/ABAR05

リニアガイド内蔵



幅寸法
従来比
約65%
ダウン

装置のダウンサイジングに貢献します。



特長

モータレス
Basicモデル
LBAS

モータレス
Advancedモデル
LGXS

モータレス
Basicモデル
LBAR

モータレス
Advancedモデル
ABAS

モータレス
Basicモデル
AGXS

モータレス
Basicモデル
ABAR

モータレス
Advancedモデル
AGXS

モータレス
Basicモデル
ABAR

モータレス
Advancedモデル
AGXS

モータレス
Basicモデル
ABAR

モータレス
Advancedモデル
AGXS

モータレス
Basicモデル
ABAR

加速度/減速度
許容慣性モーメント

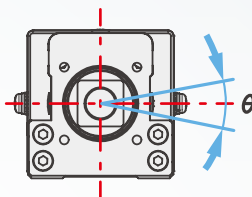
オフショウ

単軸ロボット
EP-01

■ ロッド不回転精度±0°

リニアガイドを内蔵したことで回転方向のガタを抑えます。
ロッドの先端に取り付けたツールの作業精度を保持します。

従来品 SRD05	LBAR05/ABAR05
±0.05°	±0°



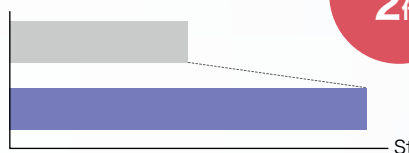
■ ロングストロークに対応

最長800mmのロングストロークに対応。
同サイズの従来品比で対応ストロークが2倍になりました。
幅広いシチュエーションでご使用いただけます。

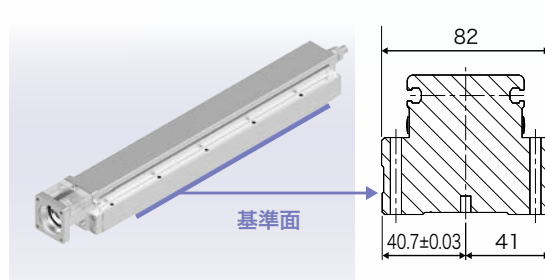
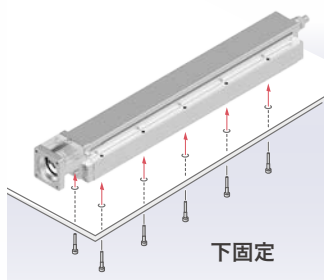
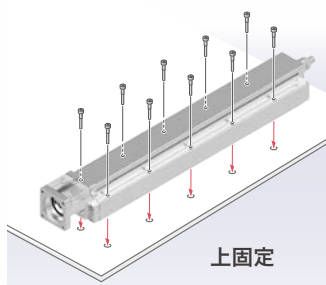
従来品 SRD05	LBAR05/ABAR05
300St	600St

従来品 SRD05

NEW LBAR05/
ABAR05



■ 手軽に据え付け、仕様変更



使い勝手の良さも
スライダタイプ譲り!



単軸ロボット

スライダタイプ

ABAS

モータ付き

AGXS

モータ付き

NEW

ロッドタイプ

ABAR

モータ付き

ロボットポジション EP-01



EP-01-A10 EP-01-A30



使いやすさと長寿命が特長のYAMAHA単軸ロボット。

新単軸ロボット「Robonityシリーズ」は、従来のYAMAHA単軸ロボットの高い信頼性を引き継ぎながら低価格化を図り、よりお求めやすい単軸ロボットとして生まれ変わりました。

POINT

1

ハイコストパフォーマンスモデル

産業用Ethernetの導入ハードル低減 低価格で使いやすい!を実現

ロボットポジション「EP-01」は、業界でシェア拡大中の産業用Ethernetを軸に設計を大幅に見直すことで、低価格化を実現しました。これにより、各種産業用EthernetのフィールドネットワークをパラレルI/O (NPN仕様) と同価格でご提供することが可能となり、お客様の産業用Ethernetの導入ハードルを一気に引き下げます。

また、低価格ながら、Ethernetの標準装備やフィードバックパルス出力、直値制御の機能拡張、リアルタイム出力など従来機種に比べ大幅に機能を拡張しており、コストパフォーマンスに大変優れたコントローラです。お客様の設備全体の原価低減に貢献します。

[対応省配線フィールドネットワーク]

EtherNet/IP™

PROFI®
NET

EtherCAT®

パラレルI/Oと産業用Ethernetが同価格!



POINT

2

ヤマハが誇る高い信頼性

安心して長くご使用いただくために

低価格ながらも、長期間の使用を想定した製品設計を行っています。

YAMAHA独自の厳しい評価基準で評価を行っているため、安心して長くご使用いただけます。

開発者の
声



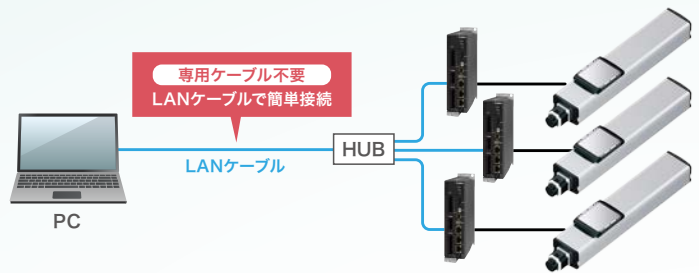
単軸コントローラという『シンプル』な機能だからこそ『しつこく、こだわって』作りました。低価格と使いやすさを両立するため、設計を根本から見直し、お客様に長く安心してご使用いただけるよう、物が壊れるまで徹底的に評価を繰り返し開発を進めました。また、デザインも刷新し小型化を図りながらも直感的なインターフェースを採用したことにより、お客様の作業性向上を図りましたので、ぜひお試しください。

POINT 4

ユーザビリティを求めて

立ち上げに関するわずらわしさを軽減

コントローラ本体にEthernetポートを標準装備しているため、従来必要だったPC接続用の専用通信ケーブルは不要です。立ち上げに関するわずらわしさを軽減し、お客様の立ち上げ工数を削減します。



POINT 5

選定がラク

タクトと寿命がすぐにわかる

WEBサイトで必要事項を簡単入力するだけで寿命計算とサイクルタイムの計算が同時に行えます。PDFで保存もでき大変便利です。



入力画面

結果

PDF

POINT 6

安定稼働を目指して

ライン停止からの早期復旧に貢献

バッテリーレスアプソ

バッテリーレスアプソ方式に対応しているためバッテリー交換が不要です。

カレンダー機能

内部に時刻情報を持ち、アラーム発生時刻などが取得できます。時刻情報は電源を遮断していても1年以上保持されるため、長期連休明けでも再設定のわずらわしさがありません。

アプソバッテリーをケーブル部に取付け

バッテリー有りの仕様の場合でも、アプソバッテリーがケーブル部への取り付けになるため、コントローラを交換した際アプソデータが保持されます。

今まで復旧に時間が掛かっていた原因が解決できます。



》 サポートソフト「EP-Manager」

「設定」→「事前確認」→「デバッグ」→「保守」がひとつでできるサポートソフト「EP-Manager」を無償でご提供。

簡単な編集で操作を行うことができ、実動作から、位置決めタイミングやモータ負荷などのモニタリングも可能です。



WEBサイト(メンバーサイト)よりダウンロード



メインウィンドウ

EP-Managerでできること

- パラメータ設定
- ポイント設定
- ロボット操作
- 動作シミュレーション
- デバッグ (リアルタイムトレース)
- 保守 (アラーム履歴確認)

事前確認

動作シミュレータ

動作シミュレータの機能が入っており、オフラインでのシミュレーションが可能。

動作シミュレータ

エントロウ選: EP-01-A10 / ロボット

モデル選択: ABAS08

ロボット選択: ABAS08-206

ストローク(043): 1100.000 mm 最大速度(044): 360.00 mm/s

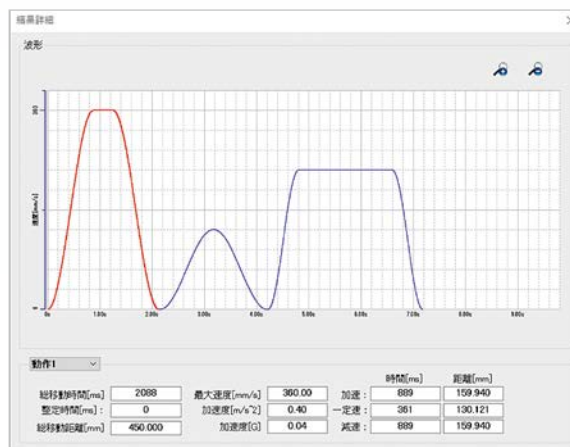
速度オーバーライド(09): 100 % 位置決め完了値(03): 0.100 mm

搬送質量1(010): 40 kg 搬送質量2(008): 40 kg

加速上乗値1(077): 1.00 m/s² 加速上乗値2(078): 1.00 m/s²

ポイント	名称	位置 [mm]	速度 [%]	加速度 [%]	フラグ
P1	ABS	0.000	70	50	100, 0
P2	ABS	450.000	100	50	100, 0
P3	ABS	600.000	50	30	100, 0
P4					

動作	開始位置 [mm]	停止位置 [mm]	時間 [ms]	距離 [mm]
動作1	P1	P2	2088	450.000
動作2	P2	P3	1992	150.000
動作3	P3	P1	2931	600.000



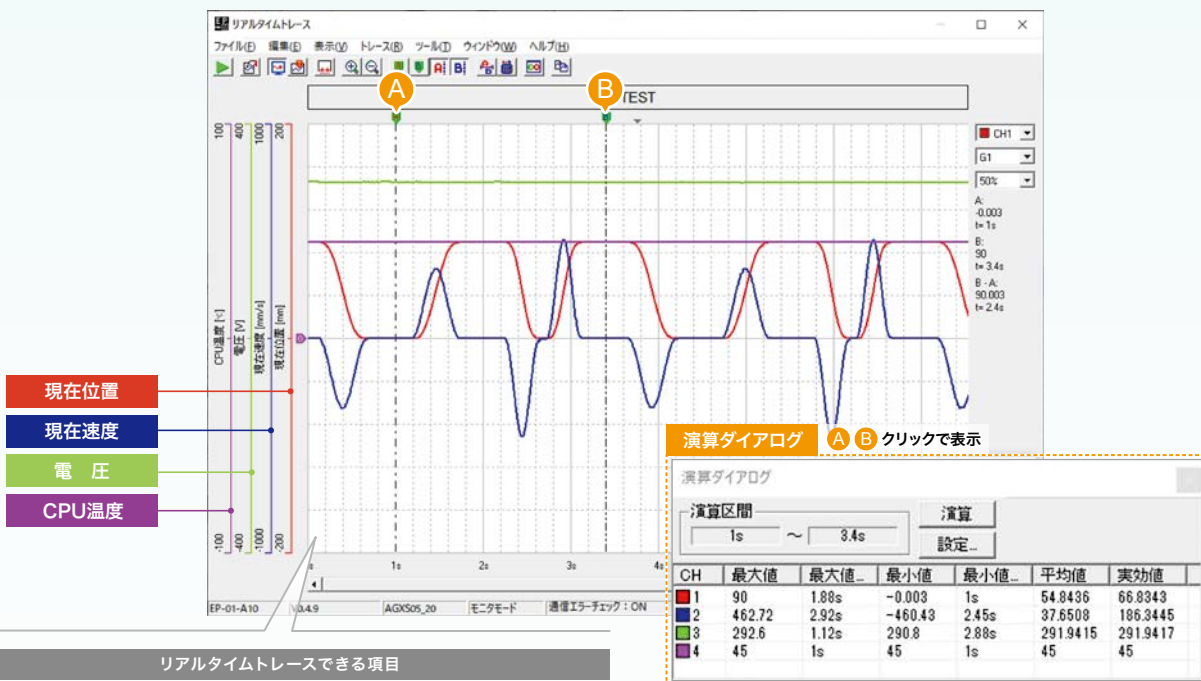
実際にティーチングしたデータでオフラインでの事前確認・検討も可能!



デバッグ

リアルタイムトレース

現在位置、速度、負荷率、電流値、電圧値などをリアルタイムでトレースします。また、トリガ条件を設定し、条件成立時におけるデータの自動取得も可能です。さらに、モニタ結果から範囲を指定して最大値、最小値、平均値などを演算することができますので、万一のトラブル時の解析に役立ちます。



リアルタイムトレースできる項目

指令位置	現在速度	負荷率	入力情報	ワード入力情報
現在位置	指令電流	電圧	出力情報	ワード出力情報
指令速度	現在電流	CPU温度	オプション情報	常時出力情報

デバッグに必要な情報が確認可能!

保守

アラーム履歴確認

アラーム発生時の位置・速度、運転状態、電流値・電圧値に加え、入出力I/O 状態も表示。状況の解析に大きく貢献します。

アラーム履歴 (2021/11/26 07:21:12)																			
番号	コード	内容	発生時刻	発生位置[mm]	速度[mm...]	運転ステータス	入力元	ロボット状態	運転ポイント	電流[%]	電圧[V]	入力端子	入力ワード0	入力ワード1	入力ワード2	入力ワード3	入力ワード4	入力ワード5	
1	BE	Ethernetエラー	2021-11-16 09:30:12	800.000	0.30	停止中	6	1215496	0	1	289.9	00000000	0000	0000	0000	0000	0000	0000	0000
2	44	ソフトリミットオーバー	2021-11-16 09:26:24	800.000	-0.15	停止中	7	1214728	0	1	288.1	00000000	0000	0000	0000	0000	0000	0000	0000
3	BE	Ethernetエラー	2021-11-16 09:25:04	254.812	4.11	停止中	5	1221640	1	0	287.2	00000000	0000	0000	0000	0000	0000	0000	0000
4	BE	Ethernetエラー	2021-11-16 09:25:04	257.121	-237.12	位置決め運転中 (A...	6	1215784	1	-2	287.2	00000000	0000	0000	0000	0000	0000	0000	0000
5	CI	非常停止	2021-11-16 09:24:34	57.305	-0.07	停止中	5	1238024	2	0	287.7	00000000	0000	0000	0000	0000	0000	0000	0000
6	CI	非常停止	2021-11-16 09:24:30	54.564	240.24	位置決め運転中 (A...	8	1232168	2	3	286.4	00000000	0000	0000	0000	0000	0000	0000	0000
7	CI	非常停止	2021-11-16 09:24:04	104.667	-538.88	位置決め運転中 (A...	8	1233168	1	-3	284.8	00000000	0000	0000	0000	0000	0000	0000	0000
8	86	過負荷	2021-11-16 09:22:06	330.702	632.17	位置決め運転中 (A...	7	1215756	2	-120	346.6	00000000	0000	0000	0000	0000	0000	0000	0000
9	86	過負荷	2021-11-16 09:21:15	328.586	-758.28	位置決め運転中 (A...	7	1215756	1	120	255.8	00000000	0000	0000	0000	0000	0000	0000	0000
10	86	過負荷	2021-11-16 09:20:07	305.846	-1068.03	位置決め運転中 (A...	7	1215756	1	10	268.2	00000000	0000	0000	0000	0000	0000	0000	0000

同じアラームであっても、発生位置、運転条件、運転状態などが異なれば原因が違う可能性が高い

エラー発生時の詳細が確認出来て復旧や、対策にも役立ちます。

モータレス単軸アクチュエータ

スライダタイプ

LBAS

モータレス

LGXS

モータレス

NEW

ロッドタイプ

LBAR

モータレス



LBAS04 LBAS05
▶P.18 ▶P.21

位置決めから搬送まで幅広い用途でご使用いただけるモータレス単軸アクチュエータをローコストでご提供します。

リード長やストロークのバリエーションが豊富で、ニーズにあった仕様がすぐに見つかります。

POINT
1

主要対応メーカーおよび規格

》》 使い慣れたモータやドライバを取り付け可能

従来のサーボモータに加え、新たにステッピングモータにも対応し、お客様のニーズに合わせてお使いいただけます。

※対応機種、容量については、本カタログの各機種詳細ページにてご確認ください。

LBAS 対応モータメーカーおよび対応規格

【サーボモータ】

株式会社安川電機	三菱電機株式会社	株式会社キーエンス
オムロン株式会社	山洋電気株式会社	多摩川精機株式会社
デルタ電子株式会社	パナソニック株式会社	ファナック株式会社
Siemens AG	Rockwell Automation, Inc.	
Schneider Electric SA	KINGSERVO Hoof automation CO., LTD.	
Beckhoff Automation GmbH & Co. KG		

【ステッピングモータ】

オリエンタルモーター株式会社

【NEMA規格】

NEMA17 NEMA23

LGXS 対応モータメーカー

【サーボモータ】

株式会社安川電機
三菱電機株式会社
株式会社キーエンス
オムロン株式会社
パナソニック株式会社

POINT
2

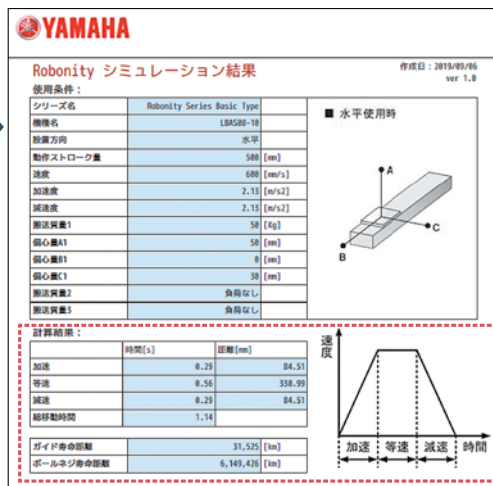
選定がラク

》》 タクトと寿命がすぐわかる

モータレス単軸アクチュエータでありながら、WEBサイト上のシミュレータでサイクルタイムとガイドやボールネジの寿命がわかります。計算結果に基づいた最適な機種選定が行え安心です。



簡単なパラメータを入力するだけで…



ラクラク
自動計算!

- 加減速時間
- 等速時間
- 総移動時間
- 等速距離
- ガイド寿命距離
- ボールねじ寿命距離

ご確認はこちらから



<https://robot.yamaha-motor.co.jp/robot/member/motorless/motorless.php>

※このコンテンツはスマートフォンではご利用になれません。



POINT
3

在庫・価格をWEBでチェック

LBAS LBAR

》すぐ必要!にも対応可能

Basicモデル「LBAS」「LBAR」はWEBサイトで在庫と価格がすぐわかります。
在庫があれば受注後3日で出荷可能です。*



在庫と価格が見える!

在庫数

価格

型式	在庫数	標準価格 (円) 税別	
		ストレート (S)	折曲げ (A)
LBAS05-20□□-50	35	62,700	81,400
LBAS05-20□□-100	38	63,800	82,500
LBAS05-20□□-150	40	64,900	83,600
LBAS05-20□□-200	47	66,000	84,700
LBAS05-20□□-250	39	67,100	85,800
LBAS05-20□□-300	39	68,200	86,900
LBAS05-20□□-350	40	69,300	88,000
LBAS05-20□□-400	43	70,400	89,100
LBAS05-20□□-450	41	71,500	90,200
LBAS05-20□□-500	43	72,600	91,300
LBAS05-20□□-550	40	73,700	92,400
LBAS05-20□□-600	38	74,800	93,500
LBAS05-20□□-650	35	75,900	94,600
LBAS05-20□□-700	36	77,000	95,700
LBAS05-20□□-750	35	78,100	96,800
LBAS05-20□□-800	33	79,200	97,900

※リード長の違いによる価格の差はございません。(リード20,10,5,2とも同価格です。)

※大量のご注文をいただいた場合やその他の事情によりご対応できかねる場合がございますので予めご了承願います。
※ロッドタイプの一部ストレートは受注生産となりますので、詳細はWEBサイトにてご確認ください。

ご確認はこちらから



<https://www2.yamaha-motor.co.jp/Robot/Stock/robonity>



新
知

Basicモデル
LBAS

Advancedモデル
LBAR

Basicモデル
LGXS

Advancedモデル
LBAR

Basicモデル
ABAS

Advancedモデル
AGXS

Basicモデル
ABAR

加減速度/減速度
許容慣性モーメント

オプション

製品カタログ EP.01

LBAS04

Basicモデル

モータレス単軸アクチュエータ

スライダタイプ



■ 注文型式

LBAS04				
本体	リード指定	形状	モータ仕様	ストローク
	12:12 mm 6:6 mm	S:ストレート A:折曲げ	Y:Y仕様(下記参照) P:P仕様(下記参照) A:A仕様(下記参照) S:S仕様(下記参照) N:N仕様(下記参照)	50~800 (50 mmピッチ)

【ご注意】

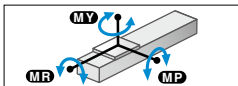
本製品はモータが取り付けられておりません。
モータおよびドライバは、お客さまにて準備、取り付け、調整を行ってください。
モータの取り付け方法は、ユーザーズマニュアルを参照し、適切に取り付けてください。
モータの調整は、お客さまにて準備されたモータのマニュアルなどをご確認ください。
振動・共振が発生する状態で運転をすると、製品寿命が低下する恐れがあります。
適合モータによっては製品性能を満たさないこともあります。
モータ取付用専用部品は、お客さまにて取付、調整を行ってください。

■ 基本仕様

適合モータ	50 W	
繰返し位置決め精度※1	±0.01 mm	
減速機構	転造ボールねじφ10 (C7級)	
ストローク	50 mm~800 mm (50 mmピッチ)	
最高速度※2 (相当)	800 mm/sec	400 mm/sec
ボールネジリード	12 mm	6 mm
最大可搬質量※3	水平 12 kg 垂直 2 kg	20 kg 5 kg
定格推力※3 (相当)	71 N 141 N	
本体最大断面外形	W 44 mm × H 52 mm	
全長	ストレート	ST + 214 mm
	折曲げ	ST + 196 mm
使用環境温度、湿度	0~40 °C, 35~80 %RH (結露なきこと)	

※1. 片振りでの繰返し位置決め精度
※2. 移動距離が短い場合や動作条件によっては最高速度に達しない場合があります。
有効ストロークが500mmを超えると、動作領域によってはボールねじの共振が発生する場合があります。(危険速度)
その時は表に示す最高速度を目安として速度を下げる調整を行ってください。
※3. 定格推力・最大可搬質量は取付けられたモータが定格のトルクを出力するものと想定した値です。
※ 加速度 / 減速度・慣性モーメントはP.106をご参照ください。

■ 静的許容モーメント



	MY	MP	MR
(単位: N・m)	54	54	75

■ 適合モータ

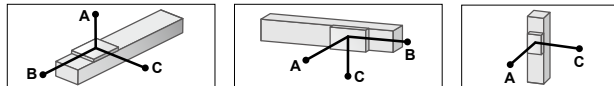
● 適合サーボモータ

仕様	フランジサイズ	□ 40
	ワット数	50 W

※ *マークの付いた型式についてはモータ出力が異なりますが、取り付けは可能です。

モータ仕様	メーカー名	型式
Y	(株)安川電機	SGMJV-A5
		SGM7J-A5
	(株)キーエンス	SV-□005
		SV2-□005
	三菱電機(株)	HF-KP053
		HG-KR053
		HK-KT053
	オムロン(株)	R88M-K05030
		R88M-1M05030
	パナソニック(株)	MHMF5A
	山洋電気(株)	R2□A04005
	多摩川精機(株)	TSM3102
	デルタ電子(株)	ECMA-C1040F
	ファナック(株)	βiS0.2/5000

■ 許容オーバーハング量*



LBAS04-12

水平使用時	(単位: mm)			壁面取付使用時 (単位: mm)			垂直使用時 (単位: mm)			
	A	B	C	A	B	C	A	C		
2kg	1187	271	325	2kg	325	271	1187	1kg	534	534
8kg	473	62	77	8kg	77	62	473	2kg	265	265
12kg	431	41	53	12kg	53	41	431			

LBAS04-6

水平使用時	(単位: mm)			壁面取付使用時 (単位: mm)			垂直使用時 (単位: mm)			
	A	B	C	A	B	C	A	C		
4kg	1808	155	217	4kg	217	155	1808	1kg	639	639
12kg	801	47	65	12kg	65	47	801	3kg	208	208
20kg	546	25	35	20kg	35	25	546	5kg	122	122

* ガイド寿命10,000 km時のスライダ上面センターより搬送重心までの距離です。
* 寿命計算時のストロークは500 mm。

モータ仕様	メーカー名	型式
Y	Siemens	1FK2102-0AG
		1FL6022-2AF
	Schneider	BCH2MBA53
	Beckhoff	AM3011B*
P	Allen-Bradley	TLY-A120*
	パナソニック(株)	MSMD5A MSMF5A

● 適合ステッピングモータ

仕様	フランジサイズ	□ 42
モータ仕様	メーカー名	型式
A	オリエンタルモータ(株)	AZM46
		ARM46
		RKSS4
		AZM48
		NEMA17

※ NEMA規格モータは、メーカーにより寸法が異なる場合があるためご注意ください。
※ モータ仕様: A/S/Nについては折曲げ専用部品の使用はできません。

● モータ取付: ストレート (S)

ストローク	標準価格	ストローク	標準価格
50	-	450	-
100	-	500	-
150	-	550	-
200	-	600	-
250	-	650	-
300	-	700	-
350	-	750	-
400	-	800	-

※ 在庫はWEBサイトにてご確認ください。

● モータ取付: 折曲げ (A)

ストローク	標準価格	ストローク	標準価格
50	-	450	-
100	-	500	-
150	-	550	-
200	-	600	-
250	-	650	-
300	-	700	-
350	-	750	-
400	-	800	-

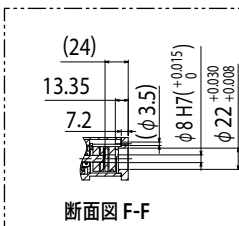
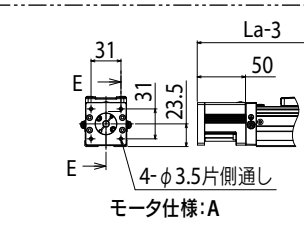
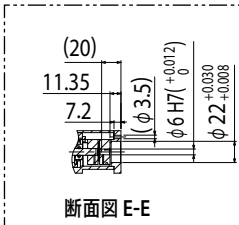
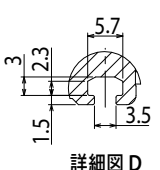
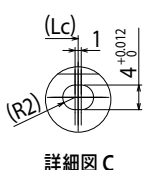
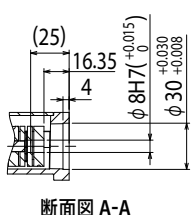
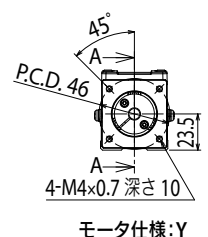
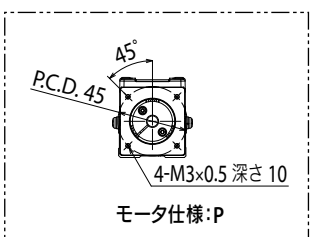
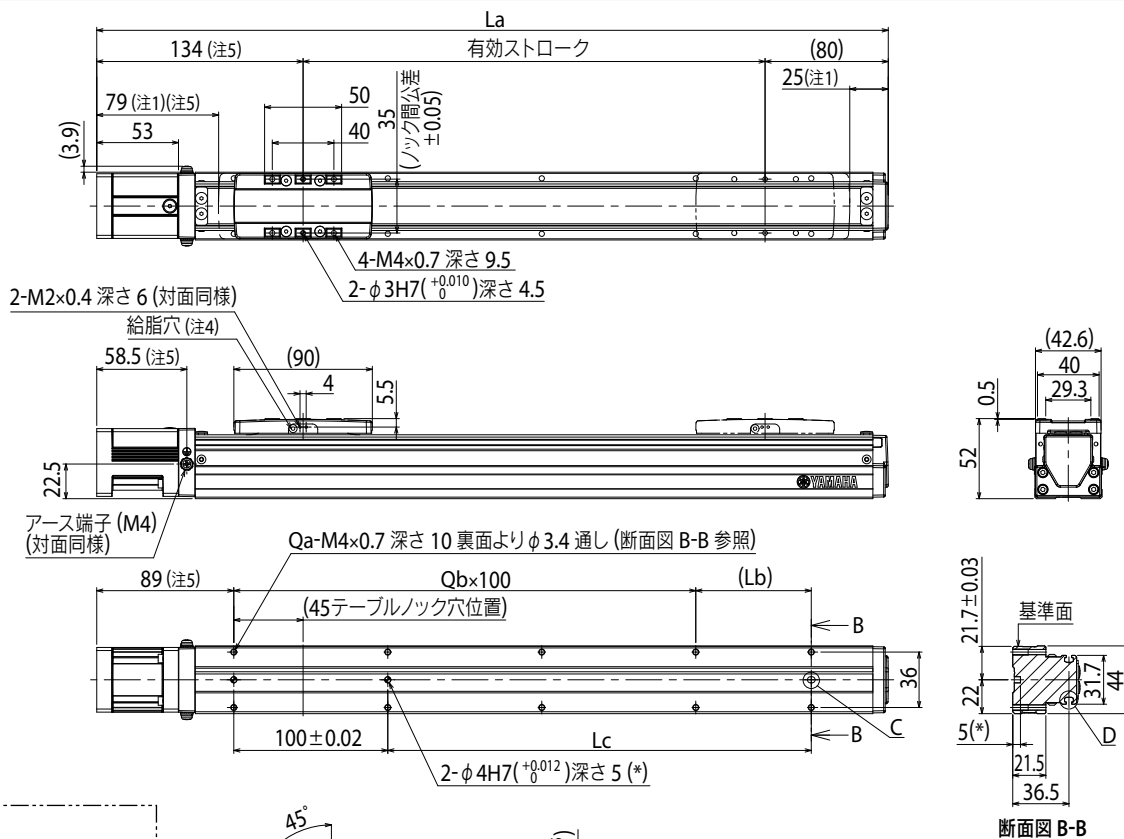
※ 在庫はWEBサイトにてご確認ください。

ご確認はこちらから



▶ サイクルタイムシミュレーション・寿命計算は弊社メンバーサイトから簡単にできます。詳細はP.16でご確認ください。

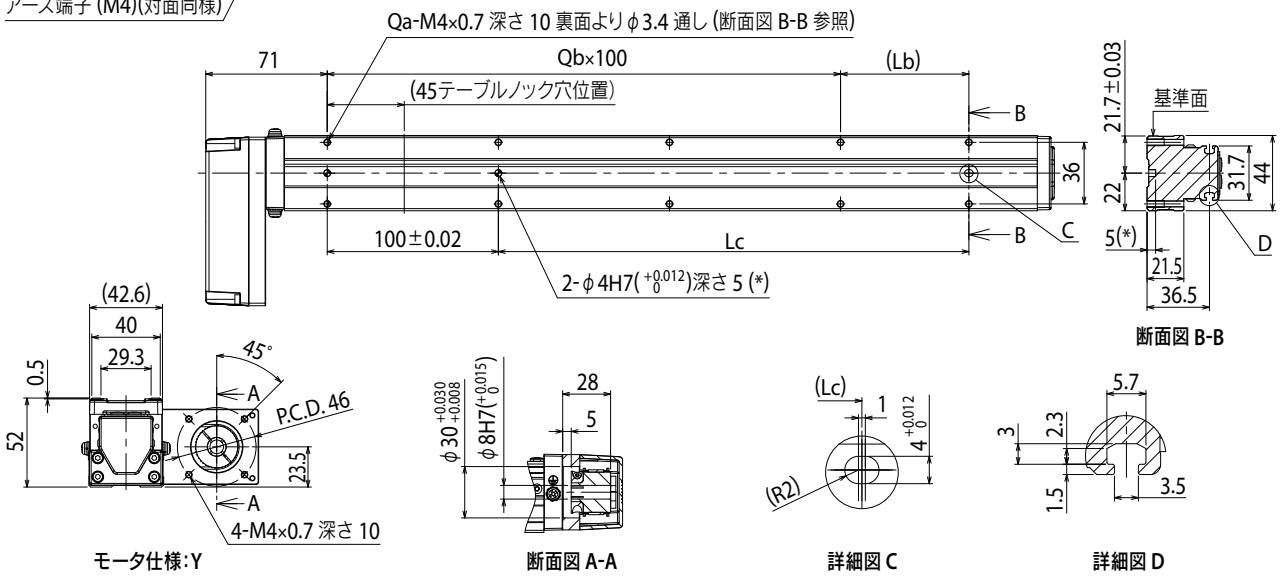
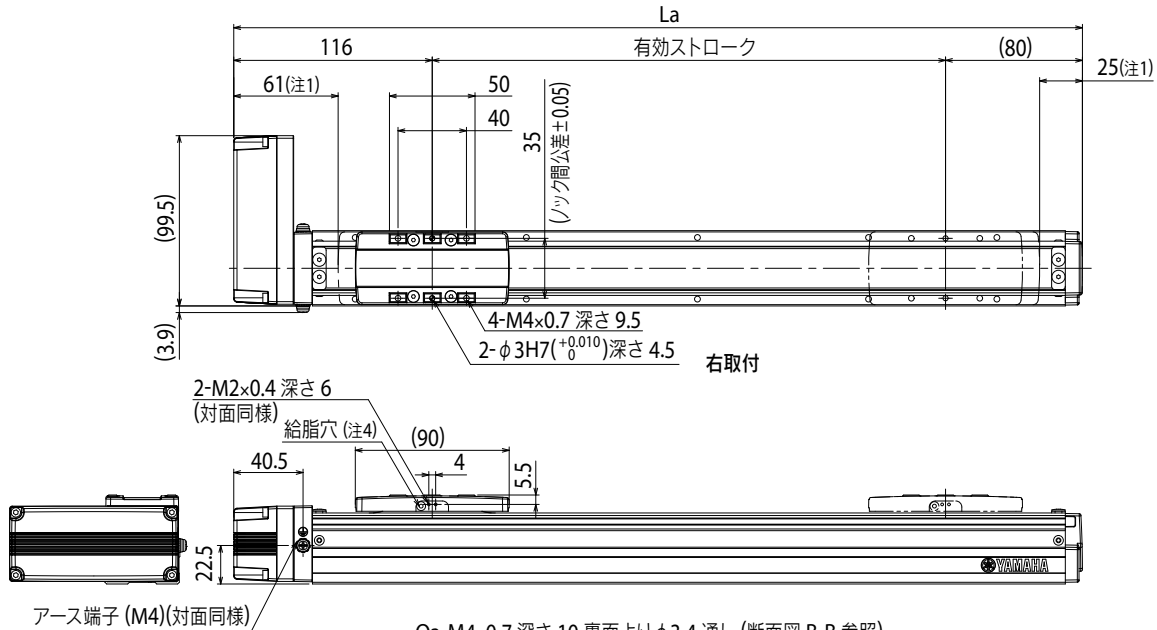
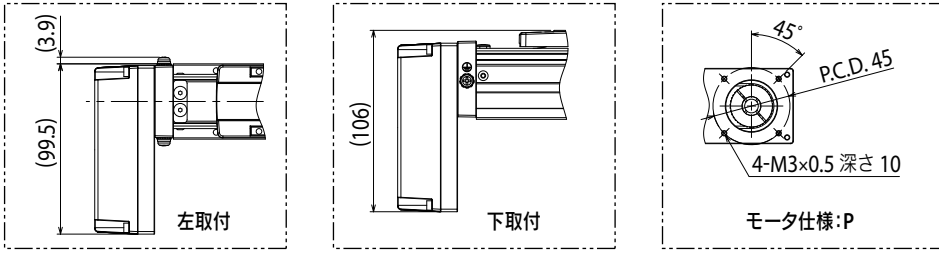
LBAS04 ストレートタイプ (S)



注1. 両端からのメカストッパによる停止位置です。
 注2. モータ取付用専用部品は、お客様にて取付、調整を行ってください。詳細はマニュアルをご参照ください。
 注3. 取付通し穴で、本体取付に使用する六角穴付ボルト<M3×0.5>は、首下長さ<<30 mm以上>>を推奨します。
 取付タップ穴で、本体取付に使用する六角穴付ボルト<M4×0.7>は、首下長さ<<架台の厚さ+10 mm以上>>を推奨します。
 注4. 給脂用ノズル (推奨) (詳細P.143参照)
 部品番号: KFU-M3861-00
 注5. モータ仕様: A/S/Nの場合、表記寸法の<<-3 mm>>となります。

有効ストローク	50	100	150	200	250	300	350	400	450	500	550	600	650	700	750	800		
La	264	314	364	414	464	514	564	614	664	714	764	814	864	914	964	1014		
Lb	25	75	25	75	25	75	25	75	25	75	25	75	25	75	25	75		
Lc	25	75	125	175	225	275	325	375	425	475	525	575	625	675	725	775		
Qa	6	6	8	8	10	10	12	12	14	14	16	16	18	18	20	20		
Qb	1	1	2	2	3	3	4	4	5	5	6	6	7	7	8	8		
本体質量 (kg)	0.9	1.1	1.3	1.5	1.6	1.8	2	2.2	2.4	2.5	2.7	2.9	3.1	3.3	3.4	3.6		
最高速度 (mm/sec)	リード12											800						
	リード6											400						
	速度設定											-						
												90%	75%	60%	50%	45%	40%	

LBAS04 折曲げタイプ (A)



- 注1. 両端からのメカストツパによる停止位置です。
 注2. モータ取付用専用部品は、お客様にて取付、調整を行ってください。詳細はマニュアルをご参照ください。
 注3. 取付通し穴で、本体取付に使用する六角穴付ボルト<M3×0.5>は、首下長さ<<30 mm以上>>を推奨します。
 取付タップ穴で、本体取付に使用する六角穴付ボルト<M4×0.7>は、首下長さ<<架台の厚さ+10 mm以下>>を推奨します。
 注4. 給脂用ノズル(推奨) (詳細P.143参照)
 部品番号: KFU-M3861-00

有効ストローク	50	100	150	200	250	300	350	400	450	500	550	600	650	700	750	800		
La	246	296	346	396	446	496	546	596	646	696	746	796	846	896	946	996		
Lb	25	75	25	75	25	75	25	75	25	75	25	75	25	75	25	75		
Lc	25	75	125	175	225	275	325	375	425	475	525	575	625	675	725	775		
Qa	6	6	8	8	10	10	12	12	14	14	16	16	18	18	20	20		
Qb	1	1	2	2	3	3	4	4	5	5	6	6	7	7	8	8		
本体質量 (kg)	1.1	1.2	1.4	1.6	1.8	1.9	2.1	2.3	2.5	2.7	2.8	3	3.2	3.4	3.6	3.7		
最高速度 (mm/sec)	リード12											800						
	リード6											400	720	600	480	400	360	320
	速度設定											-	360	300	240	200	180	160
												90%	75%	60%	50%	45%	40%	

LBAS05

Basicモデル ● モータレス単軸アクチュエータ

● スライダタイプ



■ 注文型式

LBAS05				
本体	リード指定	形状	モータ仕様	ストローク
	20:20 mm 10:10 mm 5:5 mm	S:ストレート A:折曲げ	Y: Y仕様(下記参照) P: P仕様(下記参照) A: A仕様(下記参照) S: S仕様(下記参照) N: N仕様(下記参照)	50~800 (50 mmピッチ)

【ご注意】

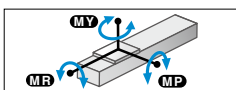
本製品はモータが取り付けられておりません。
モータおよびドライバは、お客さまにて準備、取り付け、調整を行ってください。
モータの取り付け方法は、ユーザーズマニュアルを参照し、適切に取り付けてください。
モータの調整は、お客さまにて準備されたモータのマニュアルなどをご確認ください。
振動・共振が発生する状態で運転をすると、製品寿命が低下する恐れがあります。
適合モータによっては製品性能を満たさないこともあります。
モータ取付用専用部品は、お客さまにて取付、調整を行ってください。

■ 基本仕様

適合モータ	100 W		
繰り返し位置決め精度※1	±0.01 mm		
減速機構	転造ボールねじφ12 (C7級)		
ストローク	50 mm~800 mm (50 mmピッチ)		
最高速度※2 (相当)	1333 mm/sec	666 mm/sec	333 mm/sec
ボールネジリード	20 mm	10 mm	5 mm
最大可搬質量※3 (相当)	水平	12 kg	24 kg
	垂直	3 kg	6 kg
定格推力※3 (相当)	84 N	169 N	339 N
本体最大断面外形	W 54 mm × H 60 mm		
全長	ストレート	ST + 220.5 mm	
	折曲げ	ST + 200 mm	
使用環境温度・湿度	0~40℃, 35~80%RH (結露なきこと)		

※1. 片振りでの繰返し位置決め精度
※2. 移動距離が短い場合や動作条件によっては最高速度に達しない場合があります。
有効ストロークが550mmを超えるとき、動作領域によってはボールねじの共振が発生する場合があります。(危険速度)
その時は表に示す最高速度を目安として速度を下げる調整を行ってください。
※3. 定格推力・最大可搬質量は取付けられたモータが定格のトルクを出力するものと想定した値です。
※ 加速度・減速度・慣性モーメントはP.107をご参照ください。

■ 静的許容モーメント



	MY	MP	MR
(単位: N・m)	59	63	103

■ 適合モータ

● 適合サーボモータ

仕様	フランジサイズ	<input type="checkbox"/> 40
	ワット数	100 W

※ *マークの付いた型式についてはモータ出力が異なりますが、取り付けは可能です。

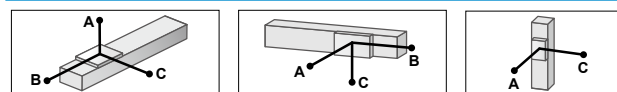
モータ仕様	メーカー名	型式
Y	(株)安川電機	SGMJV-01
		SGM7J-01
	(株)キーエンス	SV-□010
		SV2-□010
	三菱電機(株)	HF-KP13
		HG-KR13
		HK-KT13
	オムロン(株)	R88M-K10030
		R88M-1M10030
	パナソニック(株)	MHMF01
	山洋電気(株)	R2□A04010
	多摩川精機(株)	TSM3104
	デルタ電子(株)	ECMA-C10401
	ファナック(株)	βiS0.3/5000

● モータ取付: ストレート (S)

ストローク	標準価格	ストローク	標準価格
50	-	450	-
100	-	500	-
150	-	550	-
200	-	600	-
250	-	650	-
300	-	700	-
350	-	750	-
400	-	800	-

※ 在庫はWEBサイトにてご確認ください。

■ 許容オーバーハング量*



LBAS05-20

水平使用時	(単位: mm)			壁面取付使用時 (単位: mm)			垂直使用時 (単位: mm)	
	A	B	C	A	B	C	A	C
2kg	549	324	272	272	324	549	1kg	544
8kg	155	73	65	65	73	155	2kg	276
12kg	117	46	42	42	46	117	3kg	195

LBAS05-10

水平使用時	(単位: mm)			壁面取付使用時 (単位: mm)			垂直使用時 (単位: mm)	
	A	B	C	A	B	C	A	C
5kg	769	178	213	213	178	769	2kg	443
15kg	314	53	64	64	53	314	4kg	218
24kg	216	29	36	36	29	216	6kg	142

LBAS05-5

水平使用時	(単位: mm)			壁面取付使用時 (単位: mm)			垂直使用時 (単位: mm)	
	A	B	C	A	B	C	A	C
10kg	921	97	131	131	97	921	3kg	345
25kg	459	33	45	45	33	459	8kg	124
40kg	436	17	23	23	17	436	12kg	79

※ ガイド寿命10,000 km時のスライダ上面センターより搬送重心までの距離です。
※ 寿命計算時のストロークは500 mm。

モータ仕様	メーカー名	型式
Y	Kingservo	KSMA01LI □ S
		KSMA01LG
	Siemens	1FK2102-1AG
		1FL6024-2AF
		BCH2MB013
P	パナソニック(株)	MSMD01
		MSMF01

● 適合ステッピングモータ

仕様	フランジサイズ	<input type="checkbox"/> 42
モータ仕様	メーカー名	型式
A	オリエンタルモータ(株)	AZM46
		ARM46
		RKS54
S	オリエンタルモータ(株)	AZM48
N	NEMA規格	NEMA17

※ NEMA規格モータは、メーカーにより寸法が異なる場合があるためご注意ください。
※ モータ仕様: A/S/Nについては折曲げ専用部品の使用はできません。

● モータ取付: 折曲げ (A)

ストローク	標準価格	ストローク	標準価格
50	-	450	-
100	-	500	-
150	-	550	-
200	-	600	-
250	-	650	-
300	-	700	-
350	-	750	-
400	-	800	-

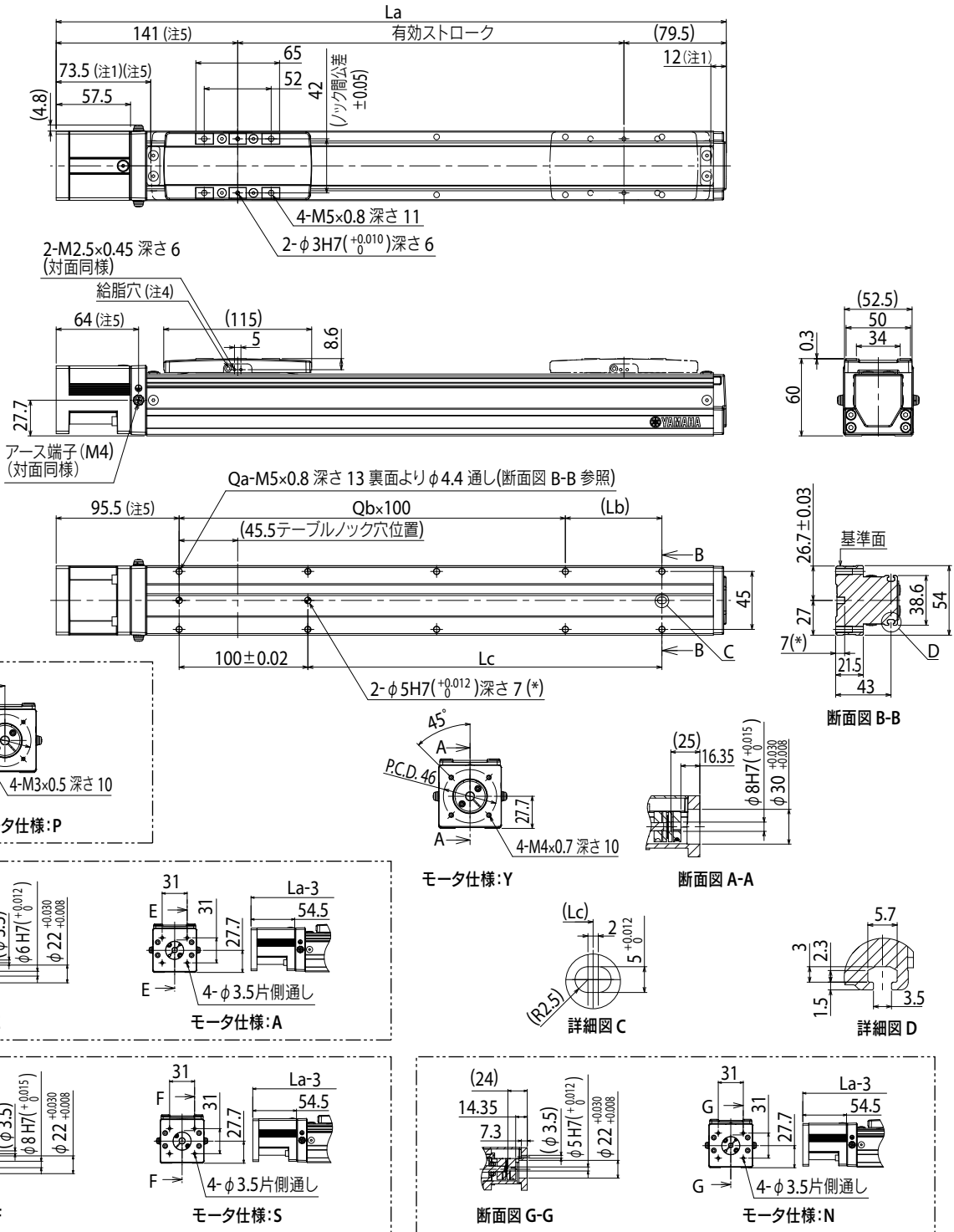
※ 在庫はWEBサイトにてご確認ください。

ご確認はこちら



▶ サイクルタイムシミュレーション・寿命計算は弊社メンバーサイトから簡単にできます。詳細はP.16でご確認ください。

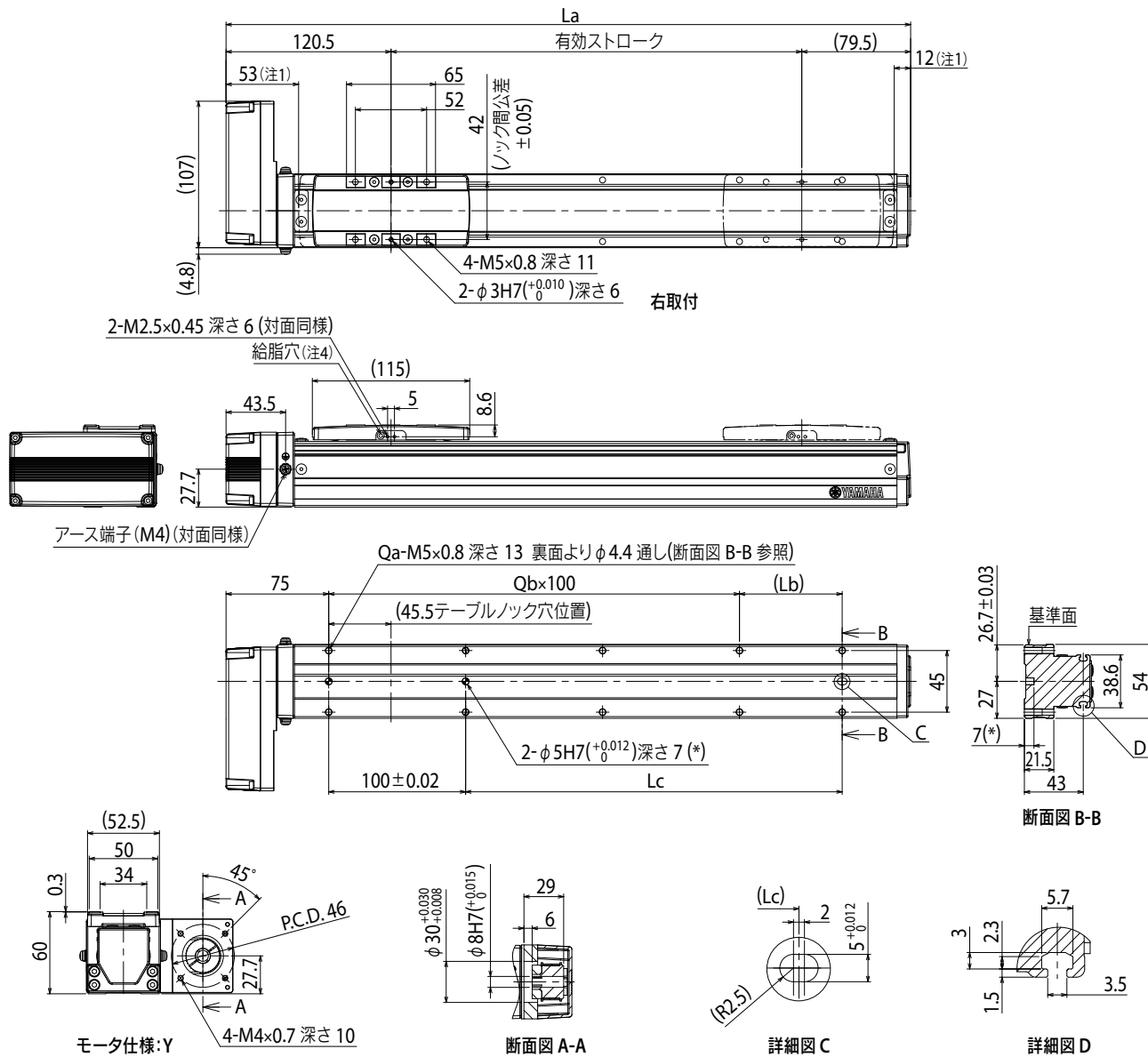
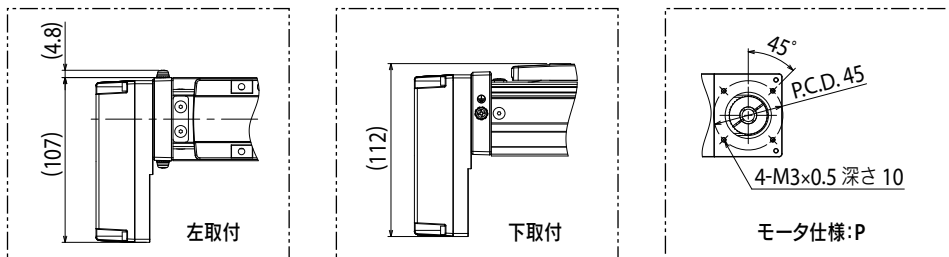
LBAS05 ストレートタイプ (S)



- 注1. 両端からのメカストップによる停止位置です。
- 注2. モータ取付用専用部品は、お客様にて取付、調整を行ってください。詳細はマニュアルをご参照ください。
- 注3. 取付通し穴で、本体取付に使用する六角穴付ボルト<M4×0.7>は、首下長さ<≦30 mm以上>を推奨します。取付タップ穴で、本体取付に使用する六角穴付ボルト<M5×0.8>は、首下長さ<≧架台の厚さ+10 mm以下>を推奨します。
- 注4. 給脂用ノズル(推奨) (詳細P.143参照) 部品番号: KFU-M3861-00
- 注5. モータ仕様: A/S/Nの場合、表記寸法の<≦-3 mm>となります。

有効ストローク	50	100	150	200	250	300	350	400	450	500	550	600	650	700	750	800	
La	270.5	320.5	370.5	420.5	470.5	520.5	570.5	620.5	670.5	720.5	770.5	820.5	870.5	920.5	970.5	1020.5	
Lb	25	75	25	75	25	75	25	75	25	75	25	75	25	75	25	75	
Lc	25	75	125	175	225	275	325	375	425	475	525	575	625	675	725	775	
Qa	6	6	8	8	10	10	12	12	14	14	16	16	18	18	20	20	
Qb	1	1	2	2	3	3	4	4	5	5	6	6	7	7	8	8	
本体質量 (kg)	1.6	1.8	1.9	2.1	2.4	2.5	2.5	2.7	2.8	2.9	3.1	3.3	3.4	3.6	3.7	4.1	
最高速度 (mm/sec)	リード20											1133	933	799	666	599	
	リード10											666	566	466	399	333	299
	リード5											333	283	233	199	166	149
	速度設定											-	85%	70%	60%	50%	45%

LBAS05 折曲げタイプ (A)



- 注1. 両端からのメカストッパによる停止位置です。
- 注2. モータ取付用専用部品は、お客様にて取付、調整を行ってください。詳細はマニュアルをご参照ください。
- 注3. 取付通し穴で、本体取付に使用する六角穴付ボルト<M4×0.7>は、首下長さ<<30 mm以上>>を推奨します。
取付タップ穴で、本体取付に使用する六角穴付ボルト<M5×0.8>は、首下長さ<<架台の厚さ+10 mm以下>>を推奨します。
- 注4. 給脂用ノズル(推奨) (詳細P.143参照)
部品番号: KFU-M3861-00

有効ストローク	50	100	150	200	250	300	350	400	450	500	550	600	650	700	750	800	
La	250	300	350	400	450	500	550	600	650	700	750	800	850	900	950	1000	
Lb	25	75	25	75	25	75	25	75	25	75	25	75	25	75	25	75	
Lc	25	75	125	175	225	275	325	375	425	475	525	575	625	675	725	775	
Qa	6	6	8	8	10	10	12	12	14	14	16	16	18	18	20	20	
Qb	1	1	2	2	3	3	4	4	5	5	6	6	7	7	8	8	
本体質量 (kg)	1.7	1.8	2	2.2	2.4	2.6	2.6	2.8	2.9	3	3.2	3.3	3.5	3.6	3.8	4.1	
最高速度 (mm/sec)	リード20											1333					
	リード10											666					
	リード5											333					
	速度設定											-	85%	70%	60%	50%	45%

LBAS08

Basicモデル

モータレス単軸アクチュエータ

スライダタイプ



■ 注文型式

LBAS08				
本体	リード指定	形状	モータ仕様	ストローク
	20:20 mm 10:10 mm 5:5 mm	S:ストレート A:折曲げ	Y:Y仕様(下記参照) P:P仕様(下記参照) K:K仕様(下記参照) A:A仕様(下記参照) N:N仕様(下記参照)	50~1100 (50 mmピッチ)

【ご注意】

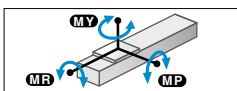
本製品はモータが取り付けられておりません。モータおよびドライバは、お客さまにて準備、取り付け、調整を行ってください。モータの取り付け方法は、ユーザーズマニュアルを参照し、適切に取り付けてください。モータの調整は、お客さまにて準備されたモータのマニュアルなどをご確認ください。振動・共振が発生する状態で運転をすると、製品寿命が低下する恐れがあります。適合モータによっては製品性能を満たさないこともあります。モータ取付用専用部品は、お客さまにて取付、調整を行ってください。

■ 基本仕様

適合モータ	200 W		
繰返し位置決め精度 ^{※1}	±0.01 mm		
減速機構	転造ボールねじφ16 (C7級)		
ストローク	50 mm~1100 mm (50 mmピッチ)		
最高速度 ^{※2} (相当)	1200 mm/sec	600 mm/sec	300 mm/sec
ボールネジリード	20 mm	10 mm	5 mm
最大可搬質量 ^{※3} (相当)	水平	40 kg	80 kg
	垂直	8 kg	20 kg
定格推力 ^{※3} (相当)	174 N	341 N	683 N
本体最大断面外形	W 82 mm × H 78 mm		
全長	ストレート	ST + 278 mm	
	折曲げ	ST + 264.5 mm	
使用環境温度、湿度	0~40 °C, 35~80 %RH (結露なきこと)		

※1. 片振りでの繰返し位置決め精度
 ※2. 移動距離が短い場合や動作条件によっては最高速度に達しない場合があります。有効ストロークが650mmを超えるとき、動作領域によってはボールねじの共振が発生する場合があります。(危険速度) その時は表に示す最高速度を目安として速度を下げる調整を行ってください。
 ※3. 定格推力・最大可搬質量は取付けられたモータが定格のトルクを出力するものと想定した値です。
 ※ 加速度 / 減速度・慣性モーメントはP.109をご参照ください。

■ 静的許容モーメント



	MY	MP	MR
(単位:N・m)	221	309	343

■ 適合モータ

● 適合サーボモータ

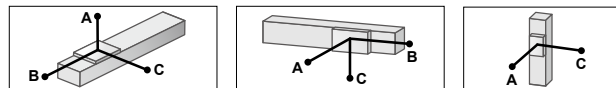
仕様	フランジサイズ	<input type="checkbox"/> 60
	ワット数	200 W
モータ仕様	メーカー名	型式
Y	(株)安川電機	SGMJV-02 SGM7J-02
	(株)キーエンス	SV-□020 SV2-□020
	三菱電機(株)	HF-KP23 HG-KR23 HK-KT23
	山洋電気(株)	R2□A06020
	多摩川精機(株)	TSM3202
	デルタ電子(株)	ECMA-C10602
	Siemens	1FL6032-2AF
	Schneider	BCH2LD023

● モータ取付: ストレート (S)

ストローク	標準価格	ストローク	標準価格
50	-	600	-
100	-	650	-
150	-	700	-
200	-	750	-
250	-	800	-
300	-	850	-
350	-	900	-
400	-	950	-
450	-	1000	-
500	-	1050	-
550	-	1100	-

※ 在庫はWEBサイトにてご確認ください。

■ 許容オーバーハング量[※]



LBAS08-20

水平使用時	(単位:mm)			壁面取付使用時	(単位:mm)			垂直使用時	(単位:mm)	
	A	B	C		A	B	C		A	C
15kg	356	131	146	15kg	146	131	356	3kg	634	634
25kg	278	73	86	25kg	86	73	278	6kg	321	321
40kg	517	54	76	40kg	76	54	517	8kg	240	240

LBAS08-10

水平使用時	(単位:mm)			壁面取付使用時	(単位:mm)			垂直使用時	(単位:mm)	
	A	B	C		A	B	C		A	C
30kg	465	83	120	30kg	120	83	465	5kg	551	551
50kg	341	44	65	50kg	65	44	341	10kg	270	270
80kg	228	22	34	80kg	34	22	228	20kg	129	129

LBAS08-5

水平使用時	(単位:mm)			壁面取付使用時	(単位:mm)			垂直使用時	(単位:mm)	
	A	B	C		A	B	C		A	C
30kg	1604	95	153	30kg	153	95	1604	10kg	312	312
50kg	1035	52	83	50kg	83	52	1035	20kg	149	149
80kg	719	27	44	80kg	44	27	719	30kg	95	95
100kg	608	19	31	100kg	31	19	608			

※ ガイド寿命10,000 km時のスライダ上面センターより搬送重心までの距離です。
 ※ 寿命計算時のストロークは600 mm。

モータ仕様	メーカー名	型式
P	オムロン(株)	R88M-K20030
		R88M-1M20030
	パナソニック(株)	MSMD02
		MSMF02
K	Kingservo	MHMF02
		KSMA02LI
		KSMA02LG

● 適合ステッピングモータ

仕様	フランジサイズ	<input type="checkbox"/> 60 <input type="checkbox"/> 56 (NEMA)
モータ仕様	メーカー名	型式
A	オリエンタルモータ(株)	AZM66
		AZM69
		ARM66
		ARM69
		RKS56
N	NEMA規格	NEMA23

※ NEMA規格モータは、メーカーにより寸法が異なる場合がありますためご注意ください。
 ※ モータ仕様: A/Nについては折曲げ専用部品の使用はできません。

● モータ取付: 折曲げ (A)

ストローク	標準価格	ストローク	標準価格
50	-	600	-
100	-	650	-
150	-	700	-
200	-	750	-
250	-	800	-
300	-	850	-
350	-	900	-
400	-	950	-
450	-	1000	-
500	-	1050	-
550	-	1100	-

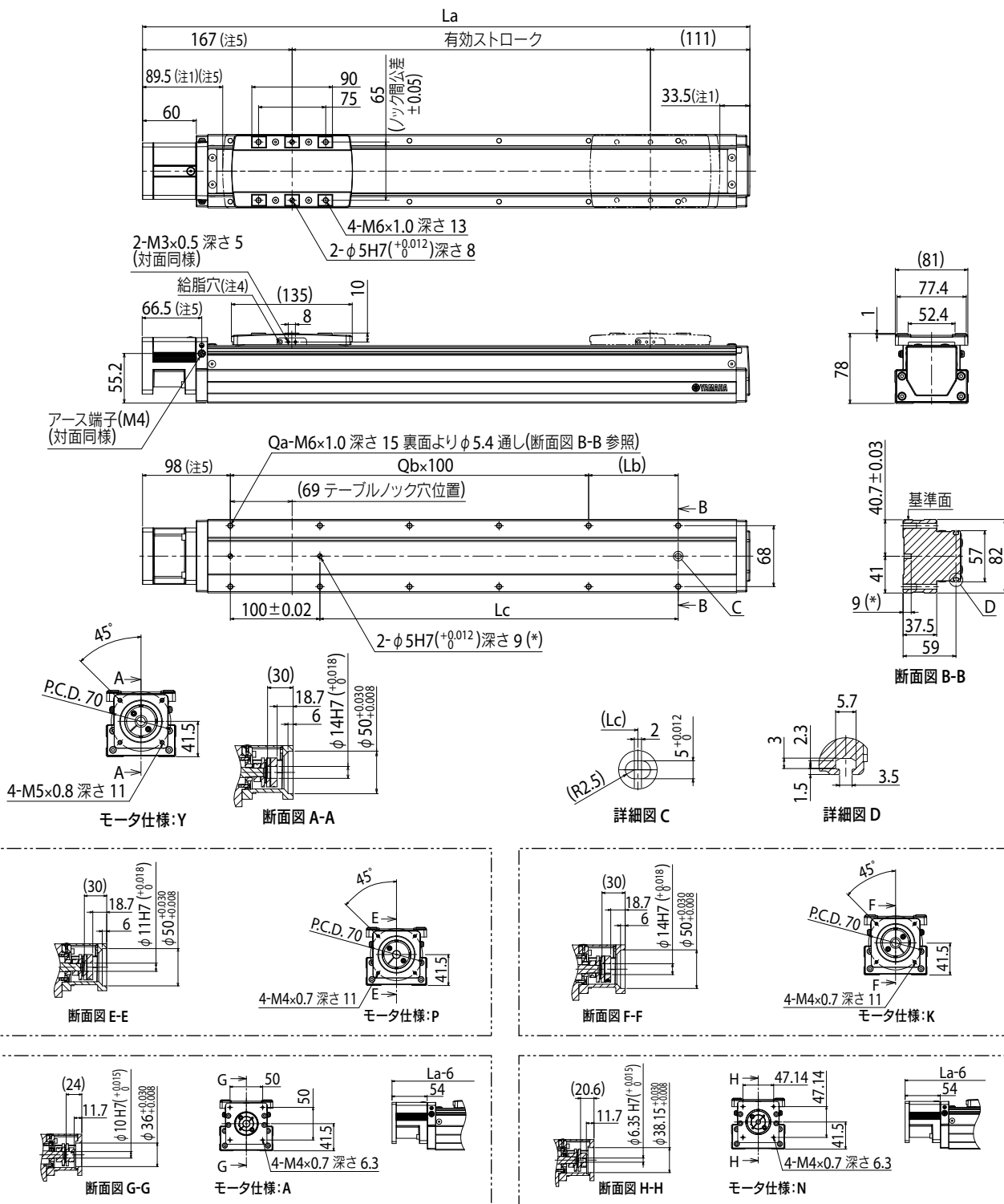
※ 在庫はWEBサイトにてご確認ください。

ご確認はこちらから



▶ サイクルタイムシミュレーション・寿命計算は弊社メンバーサイトから簡単にできます。詳細はP.16でご確認ください。

LBAS08 ストレートタイプ (S)



- 注1. 両端からのメカストッパによる停止位置です。
- 注2. モータ取付用専用部品は、お客様にて取付、調整を行ってください。詳細はマニュアルをご参照ください。
- 注3. 取付通し穴で、本体取付に使用する六角穴付ボルト<M5×0.8>は、首下長さ<<45 mm以上>>を推奨します。
取付タップ穴で、本体取付に使用する六角穴付ボルト<M6×1.0>は、首下長さ<<架台の厚さ+15 mm以下>>を推奨します。
- 注4. 給脂用ノズル(推奨) (詳細P.143参照)
部品番号: KFU-M3861-00
- 注5. モータ仕様: A/Nの場合、表記寸法の<<-3 mm>>となります。
- 注6. 50ストロークの場合、本体を上面から固定する取付通し穴(Qa)の一部がスライダで隠れるため、4か所のみ使用可能です。そのため下面からの固定を推奨します。

有効ストローク	50 ^{注6)}	100	150	200	250	300	350	400	450	500	550	600	650	700	750	800	850	900	950	1000	1050	1100
La	328	378	428	478	528	578	628	678	728	778	828	878	928	978	1028	1078	1128	1178	1228	1278	1328	1378
Lb	50	100	50	100	50	100	50	100	50	100	50	100	50	100	50	100	50	100	50	100	50	100
Lc	50	100	150	200	250	300	350	400	450	500	550	600	650	700	750	800	850	900	950	1000	1050	1100
Qa	6	6	8	8	10	10	12	12	14	14	16	16	18	18	20	20	22	22	24	24	26	26
Qb	1	1	2	2	3	3	4	4	5	5	6	6	7	7	8	8	9	9	10	10	11	11
本体質量 (kg)	3.7	4.1	4.5	4.8	5.2	5.5	5.8	6.2	6.5	6.8	7.2	7.5	7.9	8.2	8.5	8.8	9.2	9.4	9.8	10.1	10.5	10.9
最高速度 (mm/sec)	リード20	1200											1020	900	780	660	600	540	480	420	360	
	リード10	600											510	450	390	330	300	270	240	210	180	
	リード5	300											255	225	195	165	150	135	120	105	90	
	速度設定	-											85%	75%	65%	55%	50%	45%	40%	35%	30%	

LBAS12

Basicモデル ● モータレス単軸アクチュエータ

● スライダタイプ ● 薄型



■ 注文型式

LBAS12 -				
本体	リード指定	形状	モータ仕様	ストローク
	32:32 mm 20:20 mm 10:10 mm 5:5 mm	S:ストレート A:折曲げ	Y:Y仕様(下記参照) P:P仕様(下記参照) K:K仕様(下記参照)	50~1250 (50 mmピッチ)

【ご注意】

本製品はモータが取り付けられておりません。モータおよびドライバは、お客さまにて準備、取り付け、調整を行ってください。モータの取り付け方法は、ユーザーズマニュアルを参照し、適切に取り付けてください。モータの調整は、お客さまにて準備されたモータのマニュアルなどをご確認ください。振動・共振が発生する状態で運転をすると、製品寿命が低下する恐れがあります。適合モータによっては製品性能を満たさないこともあります。モータ取付専用部品は、お客様にて取付、調整を行ってください。

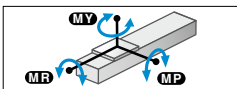
LBAS12 (200W)

■ 基本仕様

適合モータ	200 W			
繰返し位置決め精度 ^{※1}	±0.01 mm			
減速機構	転造ボールねじφ16 (C7級)			
ストローク	50 mm ~ 1250 mm (50 mmピッチ)			
最高速度 ^{※2} (相当)	1800 mm/sec	1200 mm/sec	600 mm/sec	300 mm/sec
ボールネジリード	32 mm	20 mm	10 mm	5 mm
最大可搬質量 ^{※3} (相当)	水平	20 kg	40 kg	80 kg
	垂直	3 kg	8 kg	20 kg
定格推力 ^{※3} (相当)		105 N	170 N	341 N
本体最大断面外形	W 120 mm × H 76 mm			
全長	ストレート	ST + 294 mm		
	折曲げ	ST + 270.5 mm		
使用環境温度、湿度	0 ~ 40 °C, 35 ~ 80 %RH (結露なきこと)			

※1. 片振りでの繰返し位置決め精度
 ※2. 移動距離が短い場合や動作条件によっては最高速度に達しない時があります。有効ストロークが600mmを超えるとき、動作領域によってはボールねじの共振が発生する場合があります。(危険速度) その時は表に示す最高速度を目安として速度を下げる調整を行ってください。
 ※3. 定格推力・最大可搬質量は取付けられたモータが定格のトルクを出力するものと想定した値です。
 ※ 加速度 / 減速度・慣性モーメントは P.111 をご参照ください。

■ 静的許容モーメント



	(単位: N・m)		
	MY	MP	MR
	573	606	606

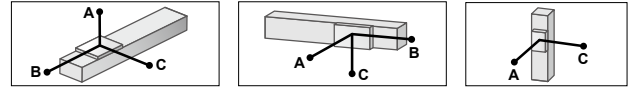
LBAS12 (400W)

■ 基本仕様

適合モータ	400 W			
ボールネジリード	32 mm	20 mm	10 mm	5 mm
最大可搬質量 ^{※1} (相当)	水平	35 kg	50 kg	95 kg
	垂直	8 kg	15 kg	25 kg
定格推力 ^{※1} (相当)		218 N	339 N	678 N

※1. 定格推力・最大可搬質量は取付けられたモータが定格のトルクを出力するものと想定した値です。
 ※ 加速度 / 減速度・慣性モーメントは P.113 をご参照ください。
 ※ 記載のない基本仕様、静的許容モーメント等はLBAS12 (200W) と共通となります。

■ 許容オーバーハング量[※]



LBAS12-32 (200W)

水平使用時	(単位: mm)			壁面取付使用時	(単位: mm)			垂直使用時	(単位: mm)	
	A	B	C		A	B	C		A	C
5kg	2079	1694	1224	5kg	1224	1694	2079	1kg	6201	6201
10kg	1134	834	627	10kg	627	834	1134	3kg	2057	2057
20kg	843	422	362	20kg	362	422	843			

LBAS12-20 (200W)

水平使用時	(単位: mm)			壁面取付使用時	(単位: mm)			垂直使用時	(単位: mm)	
	A	B	C		A	B	C		A	C
15kg	946	548	445	15kg	445	548	946	3kg	2174	2174
25kg	591	321	266	25kg	266	321	591	5kg	1315	1315
40kg	442	206	182	40kg	182	206	442	8kg	833	833

LBAS12-10 (200W)

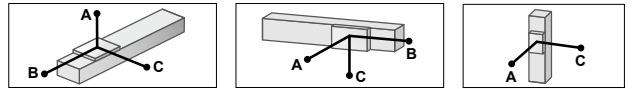
水平使用時	(単位: mm)			壁面取付使用時	(単位: mm)			垂直使用時	(単位: mm)	
	A	B	C		A	B	C		A	C
30kg	729	299	278	30kg	278	299	729	5kg	1934	1934
50kg	788	207	223	50kg	223	207	788	10kg	978	978
80kg	1325	157	200	80kg	200	157	1325	20kg	503	503

LBAS12-5 (200W)

水平使用時	(単位: mm)			壁面取付使用時	(単位: mm)			垂直使用時	(単位: mm)	
	A	B	C		A	B	C		A	C
30kg	2478	430	513	30kg	513	430	2478	10kg	1317	1317
50kg	1820	258	320	50kg	320	258	1820	20kg	670	670
80kg	1522	160	208	80kg	208	160	1522	30kg	456	456
100kg	1443	127	168	100kg	168	127	1443			

※ ガイド寿命10,000 km時のスライダ上面センターより搬送重心までの距離です。
 ※ 寿命計算時のストロークは600 mm。

■ 許容オーバーハング量[※]



LBAS12-32 (400W)

水平使用時	(単位: mm)			壁面取付使用時	(単位: mm)			垂直使用時	(単位: mm)	
	A	B	C		A	B	C		A	C
10kg	1134	834	627	10kg	627	834	1134	3kg	2057	2057
20kg	843	422	362	20kg	362	422	843	5kg	1228	1228
35kg	926	286	294	35kg	294	286	926	8kg	762	762

LBAS12-20 (400W)

水平使用時	(単位: mm)			壁面取付使用時	(単位: mm)			垂直使用時	(単位: mm)	
	A	B	C		A	B	C		A	C
15kg	826	548	427	15kg	427	548	826	5kg	1315	1315
30kg	485	263	218	30kg	218	263	485	10kg	672	672
50kg	433	172	162	50kg	162	172	433	15kg	522	522

LBAS12-10 (400W)

水平使用時	(単位: mm)			壁面取付使用時	(単位: mm)			垂直使用時	(単位: mm)	
	A	B	C		A	B	C		A	C
30kg	528	270	230	30kg	230	270	528	5kg	1934	1934
60kg	667	171	185	60kg	185	171	667	15kg	660	660
95kg	1350	132	173	95kg	173	132	1350	25kg	409	409

LBAS12-5 (400W)

水平使用時	(単位: mm)			壁面取付使用時	(単位: mm)			垂直使用時	(単位: mm)	
	A	B	C		A	B	C		A	C
30kg	2478	430	513	30kg	513	430	2478	15kg	885	885
60kg	1668	215	270	60kg	270	215	1668	25kg	541	541
90kg	1475	142	186	90kg	186	142	1475	40kg	350	350
115kg	1384	109	146	115kg	146	109	1384			

※ ガイド寿命10,000 km時のスライダ上面センターより搬送重心までの距離です。
 ※ 寿命計算時のストロークは600 mm。

ご確認はこちらから



▶ サイクルタイムシミュレーション・寿命計算は弊社メンバーサイトから簡単にできます。詳細はP.16でご確認ください。

モータレス
Basicモデル
LBAS
Advancedモデル
LGXS
Basicモデル
LBAR
Basicモデル
ABAS
Advancedモデル
AGXS
Basicモデル
ABAR
加速・減速
許容慣性モーメント
EP 01

■ 適合モータ (200W)

● 適合サーボモータ

仕様		フランジサイズ	ワット数	
		<input type="checkbox"/> 60	200 W	
モータ仕様	メーカー名	型式		
Y	(株)安川電機	SGMJV-02 SGM7J-02		
	(株)キーエンス	SV-□020 SV2-□020		
	三菱電機(株)	HF-KP23 HG-KR23 HK-KT23		
	山洋電気(株)	R2□A06020		
	多摩川精機(株)	TSM3202		
	デルタ電子(株)	ECMA-C10602		
	Siemens	1FL6032-2AF		
	Schneider	BCH2LD023		
	P	オムロン(株)	R88M-K20030 R88M-1M20030	
		パナソニック(株)	MSMD02	
MSMF02				
MHMF02				
K	Kingserve	K SMA02LI K SMA02LG		

■ 適合モータ (400W)

● 適合サーボモータ

仕様		フランジサイズ	ワット数	
		<input type="checkbox"/> 60	400 W	
モータ仕様	メーカー名	型式		
Y	(株)安川電機	SGMJV-04 SGM7J-04		
	(株)キーエンス	SV-□040 SV2-□040		
	三菱電機(株)	HF-KP43 HG-KR43 HK-KT43		
	山洋電気(株)	R2□A06040		
	多摩川精機(株)	TSM3204		
	デルタ電子(株)	ECMA-C10604		
	Siemens	1FL6034-2AF		
	Schneider	BCH2LD043		
	K	オムロン(株)	R88M-K40030 R88M-1M40030	
		パナソニック(株)	MSMD04	
MSMF04				
MHMF04				
K	Kingserve	K SMA04LI K SMA04LG		

● モータ取付: ストレート (S)

ストローク	標準価格	ストローク	標準価格
50	-	700/750	-
100/150	-	800/850	-
200/250	-	900/950	-
300/350	-	1000/1050	-
400/450	-	1100/1150	-
500/550	-	1200/1250	-
600/650	-		

※ 在庫はWEBサイトにてご確認ください。

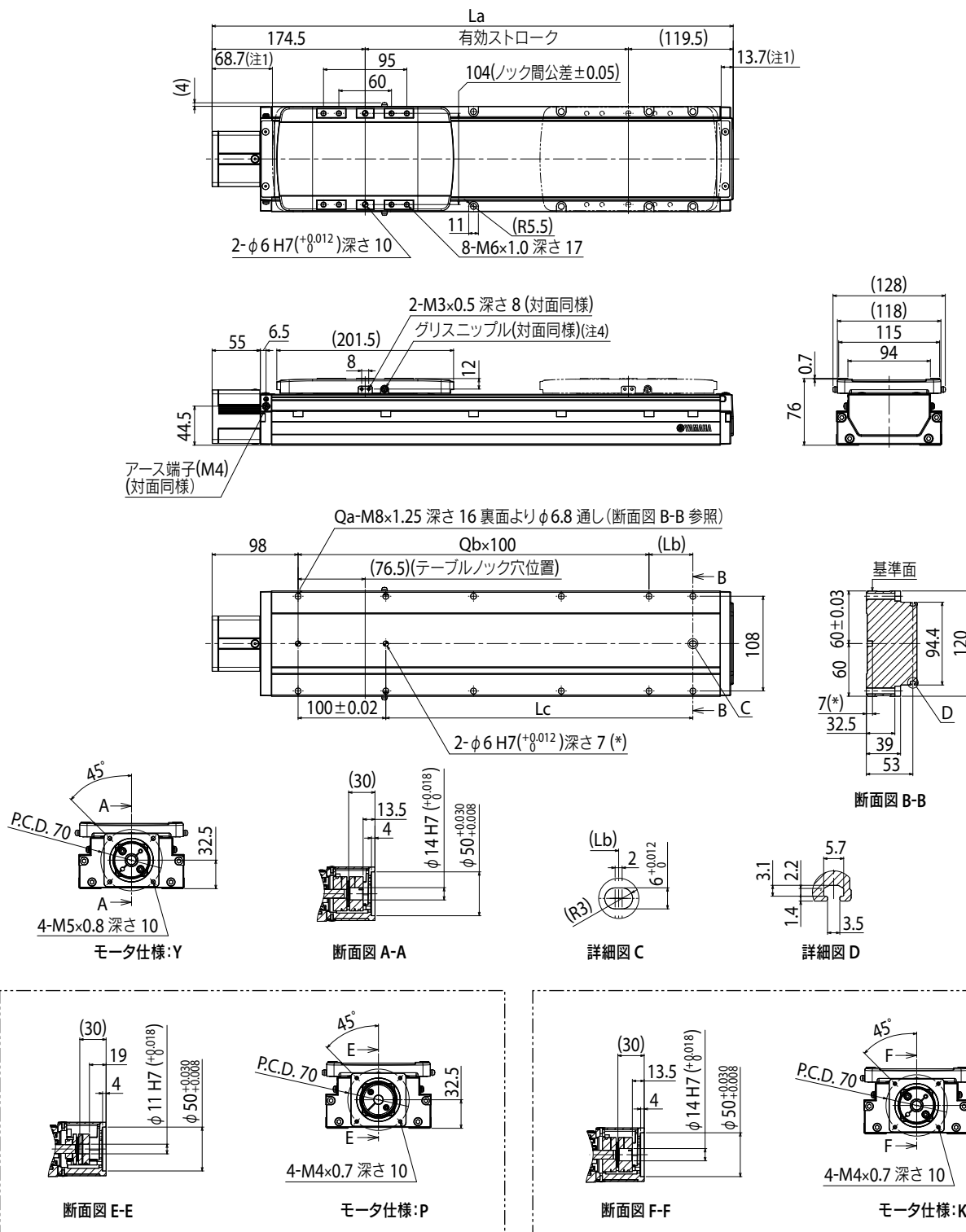
● モータ取付: 折曲げ (A)

ストローク	標準価格	ストローク	標準価格
50	-	700/750	-
100/150	-	800/850	-
200/250	-	900/950	-
300/350	-	1000/1050	-
400/450	-	1100/1150	-
500/550	-	1200/1250	-
600/650	-		

※ 在庫はWEBサイトにてご確認ください。

LBAS12 ストレートタイプ (S)

※ LBAS12 (200W) と LBAS12 (400W) の外観図は同一です。

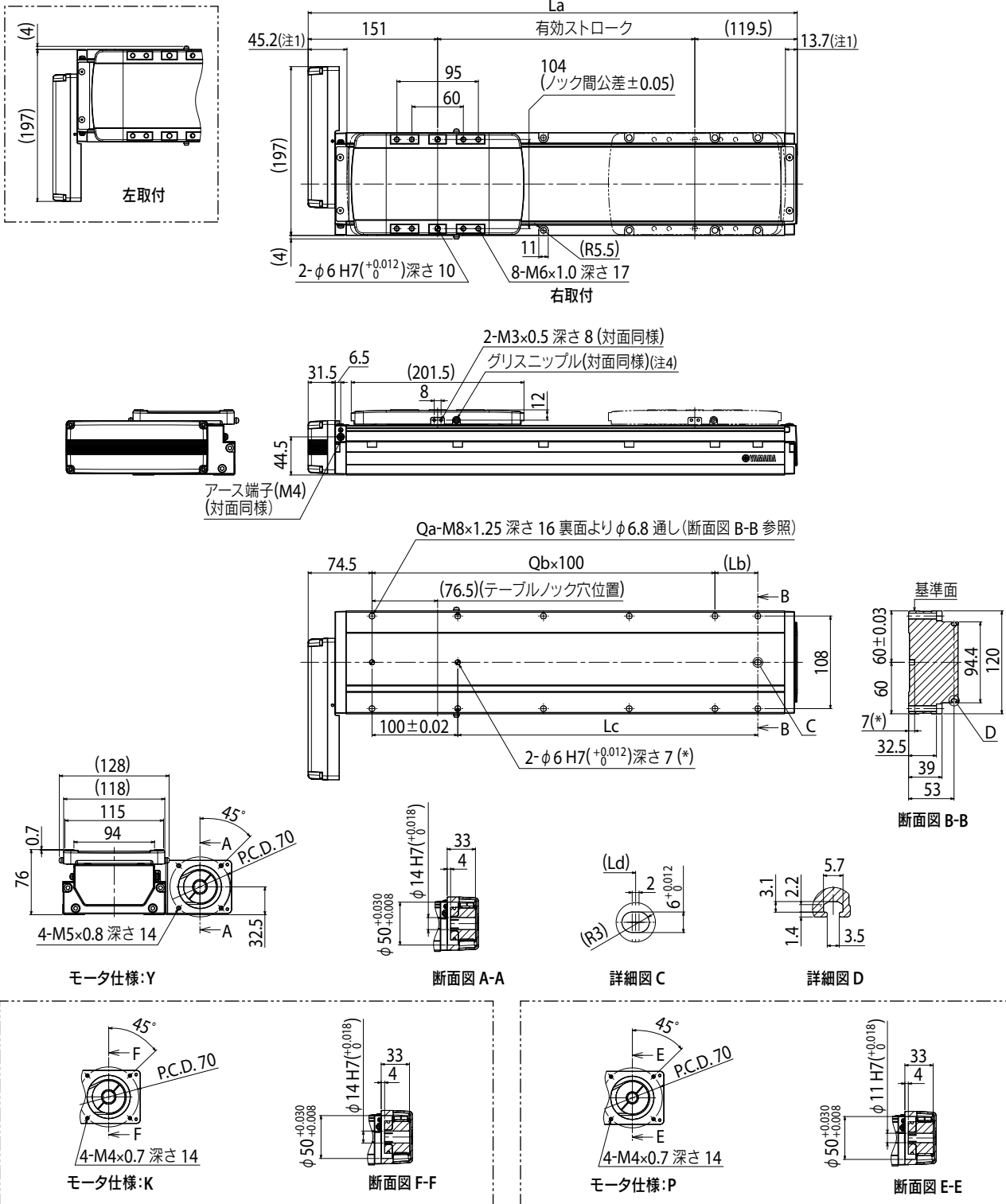


- 注1. 両端からのメカストップによる停止位置です。
- 注2. モータ取付専用部品は、お客様にて取付、調整を行ってください。詳細はマニュアルをご参照ください。
- 注3. 取付通し穴で、本体取付に使用する六角穴付ボルト<M6×1.0>は、首下長さ<45 mm以上>を推奨します。取付タップ穴で、本体取付に使用する六角穴付ボルト<M8×1.25>は、首下長さ<「架台の厚さ+16 mm以下」>を推奨します。
- 注4. 給脂用ノズル(推奨)(詳細P.143参照)
- 注5. 50ストロークの場合、本体を上から固定する取付通し穴(Qa)の一部がスライダに隠れるため、4か所のみ使用可能です。そのため下面からの固定を推奨します。

有効ストローク	50 ^{※5}	100	150	200	250	300	350	400	450	500	550	600	650	700	750	800	850	900	950	1000	1050	1100	1150	1200	1250	
La	344	394	444	494	544	594	644	694	744	794	844	894	944	994	1044	1094	1144	1194	1244	1294	1344	1394	1444	1494	1544	
Lb	100	50	100	50	100	50	100	50	100	50	100	50	100	50	100	50	100	50	100	50	100	50	100	50	100	
Lc	100	150	200	250	300	350	400	450	500	550	600	650	700	750	800	850	900	950	1000	1050	1100	1150	1200	1250	1300	
Qa	6	8	8	10	10	12	12	14	14	16	16	18	18	20	20	22	22	24	24	26	26	28	28	30	30	
Qb	1	2	2	3	3	4	4	5	5	6	6	7	7	8	8	9	9	10	10	11	11	12	12	13	13	
本体質量 (kg)	4.5	4.9	5.3	5.7	6.1	6.5	6.9	7.3	7.7	8.1	8.6	9	9.4	9.9	10.3	10.7	11.2	11.6	12.1	12.5	12.9	13.4	13.8	14.3	14.7	
最高速度 (mm/sec)	リード32	1800																								
	リード20	1200																								
	リード10	600																								
	リード5	300																								
	速度設定	-																								

LBAS12 折曲げタイプ (A)

※ LBAS12 (200W) と LBAS12 (400W) の外觀図は同一です。



注1. 両端からのメカストッパによる停止位置です。
 注2. モータ取付用専用部品は、お客様にて取付、調整を行ってください。詳細はマニュアルをご参照ください。
 注3. 取付通し穴で、本体取付に使用する六角穴付ボルト<M6×1.0>は、首下長さ<45mm以上>を推奨します。
 取付タップ穴で、本体取付に使用する六角穴付ボルト<M8×1.25>は、首下長さ<<架台の厚さ+16mm以下>>を推奨します。
 注4. 給脂用ノズル(推奨)(詳細P.143参照)
 注5. 50ストロークの場合、本体を上面から固定する取付通し穴(Qa)の一部がスライダで隠れるため、4か所のみ使用可能です。そのため下面からの固定を推奨します。

有効ストローク	50 ^{※5}	100	150	200	250	300	350	400	450	500	550	600	650	700	750	800	850	900	950	1000	1050	1100	1150	1200	1250	
La	320.5	370.5	420.5	470.5	520.5	570.5	620.5	670.5	720.5	770.5	820.5	870.5	920.5	970.5	1020.5	1070.5	1120.5	1170.5	1220.5	1270.5	1320.5	1370.5	1420.5	1470.5	1520.5	
Lb	100	50	100	50	100	50	100	50	100	50	100	50	100	50	100	50	100	50	100	50	100	50	100	50	100	
Lc	100	150	200	250	300	350	400	450	500	550	600	650	700	750	800	850	900	950	1000	1050	1100	1150	1200	1250	1300	
Qa	6	8	8	10	10	12	12	14	14	16	16	18	18	20	20	22	22	24	24	26	26	28	28	30	30	
Qb	1	2	2	3	3	4	4	5	5	6	6	7	7	8	8	9	9	10	10	11	11	12	12	13	13	
本体質量 (kg)	4.5	4.9	5.3	5.7	6.1	6.5	6.9	7.3	7.7	8.2	8.6	9.1	9.5	9.9	10.4	10.8	11.2	11.7	12.1	12.6	13	13.4	13.9	14.3	14.8	
最高速度 (mm/sec)	リード32	1800																								
	リード20	1200																								
	リード10	600																								
	リード5	300																								
	速度設定	-																								

特長	
モーター Basiteナール	LBAS
モーター Advancedナール	LGXS
モーター ロッドナール Basiteナール	LBAR
モーター Basiteナール	ABAS
モーター Advancedナール	AGXS
モーター ロッドナール Basiteナール	ABAR
加速度/減速度 許容慣性モーメント	
オプション	
単相モーター ホットマテ	EP-01

LGXS05

Advancedモデル

● モータレス単軸アクチュエータ

● スライダタイプ



■ 注文型式

LGXS05

本体	リード指定	側面カバー	ストローク
	20:20 mm 10:10 mm 5:5 mm	無記入:標準 W:T溝有り(両側) R:T溝有り(右側) L:T溝有り(左側)	50~800 (50 mmピッチ)

【ご注意】

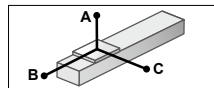
本製品はモータが取り付けられておりません。
モータおよびドライバは、お客さまにて準備、取り付け、調整を行ってください。
モータの取り付け方法は、ユーザーズマニュアルを参照し、適切に取り付けてください。
モータの調整は、お客さまにて準備されたモータのマニュアルなどをご確認ください。
振動・共振が発生する状態で運転をすると、製品寿命が低下する恐れがあります。
適合モータによっては製品性能を満たさないこともあります。
高加減速仕様でお使いの場合、折曲げユニットのご使用はできません。

■ 基本仕様

適合モータ	50 W		
繰り返し位置決め精度 ^{※1}	±0.005 mm		
減速機構	研削ボールねじφ12 (C5級)		
ストローク	50 mm～800 mm (50 mmピッチ)		
最高速度 ^{※2} (相当)	1333 mm/sec	666 mm/sec	333 mm/sec
ボールネジリード	20 mm	10 mm	5 mm
最大可搬質量 ^{※3} (相当)	水平 5 kg	8 kg	13 kg
	垂直 2 kg	4 kg	8 kg
定格推力 ^{※3} (相当)	41 N	69 N	138 N
本体最大断面外形	W 48 mm × H 65 mm		
全長	ST + 131.5 mm		
クリーン度 ^{※4}	ISO CLASS 3 (ISO 14644-1)相当		
吸引量エア ^{※5}	30 Nℓ/min～100 Nℓ/min		
使用環境温度、湿度	0～40℃, 35～80%RH (結露なきこと)		

- ※1. 片振りでの繰返し位置決め精度
- ※2. 移動距離が短い場合や動作条件によっては最高速度に達しない場合があります。
有効ストロークが600mmを超えるとき、動作領域によってはボールねじの共振が発生する場合があります。(危険速度) その時は表に示す最高速度を目安として速度を下げる調整を行ってください。
- ※3. 定格推力・最大可搬質量は取り付けられたモータが定格のトルクを出力するものと想定した値です。
- ※4. クリーン環境で使用する際は吸引エア・継手を付けてご使用ください。また、クリーン度は1000 mm/sec以下でご使用された時の洗浄度です。
- ※5. 必要吸引量は使用条件、使用環境で異なります。
- ※ 加速度/減速度・慣性モーメントはP.115をご参照ください。

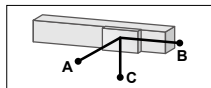
■ 許容オーバーハング量[※]



LGXS05-20

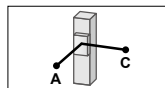
水平使用時 (単位: mm)

	A	B	C
2kg	898	269	350
5kg	583	112	159



壁面取付使用時 (単位: mm)

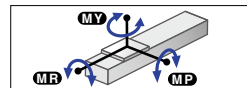
	A	B	C
2kg	323	234	809
5kg	119	76	427



垂直使用時 (単位: mm)

	A	C
1kg	452	452
2kg	217	217

■ 静的許容モーメント



(単位: N・m)

MY	MP	MR
24	27	23

■ 適合サーボモータ

仕様	フランジサイズ	□ 40
	ワット数	50 W
メーカー名	型式	
(株)安川電機	SGMJV-A5 SGM7J-A5	
(株)キーエンス	SV-□005 SV2-□005 HF-KP053* HG-KR053* HK-KT053*	
三菱電機(株)	R88M-K05030 R88M-1M05030*	
オムロン(株)	MHMF5A	
折曲げユニット	シムプレート	
	製品型式	部品番号
GX-BEND-40	KES-M2295-00	

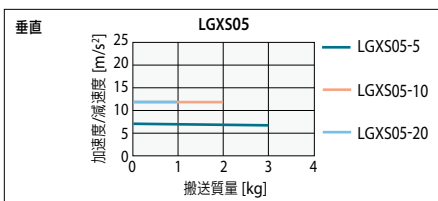
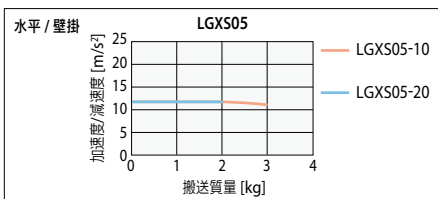
※ 折曲げユニットとの組合せには、専用シムプレートが必要となります。

高加減速でご利用の場合(高加減速仕様)

■ 基本仕様

ストローク	50 mm～550 mm (50 mmピッチ)		
ボールネジリード	20 mm	10 mm	5 mm
最大可搬質量	水平 2 kg	3 kg	-
最高加速度	水平 11.77 m/s ² (1.2 G)	11.77 m/s ² (1.2 G)	-
最大可搬質量	垂直 1 kg	2 kg	3 kg
最高加速度	垂直 11.77 m/s ² (1.2 G)	11.77 m/s ² (1.2 G)	7.17 m/s ² (0.7 G)

■ 搬送質量-加速度/減速度グラフ(目安)



■ 許容オーバーハング量[※]

LGXS05-20

水平使用時 (単位: mm)

	A	B	C
1kg	498	324	323
2kg	230	157	150

壁面取付使用時 (単位: mm)

	A	B	C
1kg	297	288	468
2kg	123	120	199

垂直使用時 (単位: mm)

	A	C
1kg	223	223

LGXS05-5

垂直使用時 (単位: mm)

	A	C
1kg	478	478
3kg	138	138

LGXS05-10

水平使用時 (単位: mm)

	A	B	C
1kg	1159	460	645
3kg	381	148	206

壁面取付使用時 (単位: mm)

	A	B	C
1kg	606	424	1129
3kg	163	112	346

垂直使用時 (単位: mm)

	A	C
1kg	396	396
2kg	182	182

※ ガイド寿命10,000 km時のスライダ上面センターより搬送重心までの距離です。
※ 寿命計算時のストロークは550 mm。

■ 高加減速時の有効ストロークと最高速度

有効ストローク	50	100	150	200	250	300	350	400	450	500	550
リード20	1333										
リード10	666										
リード5	333										

※ 高加減速仕様でお使いの場合、折曲げユニットのご使用はできません。
※ 高加減速仕様は50～550 (50 mmピッチ)でご使用ください。
※ 危険速度の設定はありません。選択可能なストロークであれば最高速度設定が可能です。
移動距離が短い場合や動作条件によっては最高速度に達しない場合があります。
※ 加速度/減速度・慣性モーメントはP.116をご参照ください。

ご確認はこちらから



▶ サイクルタイムシミュレーション・寿命計算は弊社メンバーサイトから簡単にできます。詳細はP.16でご確認ください。

LGXS05L

Advancedモデル

● モータレス単軸アクチュエータ

● スライダタイプ



■ 注文型式

LGXS05L

本体	リード指定	側面カバー	ストローク
	20:20 mm 10:10 mm 5:5 mm	無記入:標準 W:T溝有り(両側) R:T溝有り(右側) L:T溝有り(左側)	50~800 (50 mmピッチ)

【ご注意】

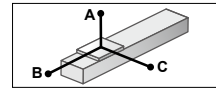
本製品はモータが取り付けられておりません。モータおよびドライバは、お客さまにて準備、取り付け、調整を行ってください。モータの取り付け方法は、ユーザーズマニュアルを参照し、適切に取り付けてください。モータの調整は、お客さまにて準備されたモータのマニュアルなどをご確認ください。振動・共振が発生する状態で運転をすると、製品寿命が低下する恐れがあります。適合モータによっては製品性能を満たさないこともあります。高加減速仕様でお使いの場合、折曲げユニットのご使用はできません。

■ 基本仕様

適合モータ	100 W
繰り返し位置決め精度※1	±0.005 mm
減速機構	研削ボールねじφ12 (C5級)
ストローク	50 mm~800 mm (50 mmピッチ)
最高速度※2 (相当)	1333 mm/sec 666 mm/sec 333 mm/sec
ボールネジリード	20 mm 10 mm 5 mm
最大可搬質量※3	水平 12 kg 垂直 3 kg
定格推力※3 (相当)	84 N 169 N 339 N
本体最大断面外形	W 48 mm × H 65 mm
全長	ST + 161.5 mm
クリーン度※4	ISO CLASS 3 (ISO14644-1)相当
吸引量エアー※5	30 Nℓ/min ~ 100 Nℓ/min
使用環境温度、湿度	0~40℃, 35~80%RH (結露なきこと)

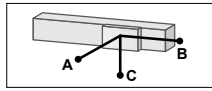
- ※1. 片振りでの繰返し位置決め精度
- ※2. 移動距離が短い場合や動作条件によっては最高速度に達しない場合があります。有効ストロークが600mmを超えるとき、動作領域によってはボールねじの共振が発生する場合があります。(危険速度) その時は表に示す最高速度を目安として速度を下げる調整を行ってください。
- ※3. 定格推力・最大可搬質量は取付けられたモータが定格のトルクを出力するものと想定した値です。
- ※4. クリーン環境でご使用の際は吸引エアー継手を取付けてご使用ください。また、クリーン度は1000 mm/sec以下でご使用された時の洗浄度です。
- ※5. 必要吸引量は使用条件、使用環境で異なります。
- ※ 加速度/減速度・慣性モーメントはP.117をご参照ください。

■ 許容オーバーハング量※



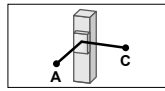
LGXS05L-20

水平使用時 (単位:mm)	壁面取付使用時 (単位:mm)		
	A	B	C
3kg	1755	559	426
8kg	737	200	153
12kg	608	133	104



LGXS05L-10

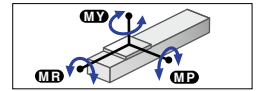
水平使用時 (単位:mm)	壁面取付使用時 (単位:mm)		
	A	B	C
6kg	2416	389	333
12kg	1397	187	161
24kg	875	87	74



LGXS05L-5

水平使用時 (単位:mm)	壁面取付使用時 (単位:mm)		
	A	B	C
10kg	3127	254	225
20kg	1841	120	106
32kg	1554	70	62

■ 静的許容モーメント



(単位:N・m)		
MY	MP	MR
72	72	64

■ 適合サーボモータ

仕様	フランジサイズ	□ 40
	ワット数	100 W
メーカー名	型式	
(株)安川電機	SGMJV-01 SGM7J-01	
(株)キーエンス	SV-□010 SV2-□010	
三菱電機(株)	HF-KP13* HG-KR13* HK-KT13*	
オムロン(株)	R88M-K10030 R88M-1M10030*	
パナソニック(株)	MHMF01	
折曲げユニット 製品型式	シムプレート 部品番号	
GX-BEND-40	KES-M2295-00	

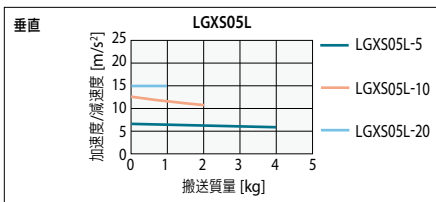
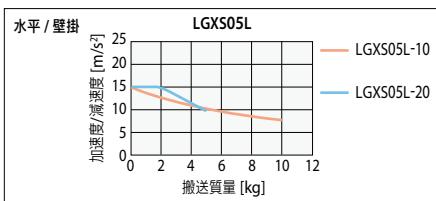
※ 折曲げユニットとの組合せには、専用シムプレートが必要となります。

高加減速でご使用の場合(高加減速仕様)

■ 基本仕様

ストローク	50 mm~550 mm (50 mmピッチ)
ボールネジリード	20 mm 10 mm 5 mm
最大可搬質量	水平 5 kg 垂直 1 kg
最高加速度	水平 14.72 m/s ² (1.5 G) 垂直 14.72 m/s ² (1.5 G)
最大可搬質量	水平 1 kg 垂直 2 kg
最高加速度	水平 14.72 m/s ² (1.5 G) 垂直 12.68 m/s ² (1.3 G)

■ 搬送質量-加速度/減速度グラフ(目安)



■ 許容オーバーハング量※

LGXS05L-20

水平使用時 (単位:mm)	壁面取付使用時 (単位:mm)		
	A	B	C
2kg	675	501	332
5kg	330	191	131

LGXS05L-10

水平使用時 (単位:mm)	壁面取付使用時 (単位:mm)		
	A	B	C
3kg	1208	469	385
6kg	665	227	188
10kg	441	130	108

LGXS05L-5

水平使用時 (単位:mm)	壁面取付使用時 (単位:mm)		
	A	B	C
1kg	728	728	728

LGXS05L-5

垂直使用時 (単位:mm)	A	C
1kg	1555	1555
2kg	762	762
4kg	365	365

LGXS05L-5

垂直使用時 (単位:mm)	A	C
1kg	1555	1555
2kg	762	762
4kg	365	365

※ ガイド寿命10,000 km時のスライダ上面センターより搬送重心までの距離です。
※ 寿命計算時のストロークは550 mm。

■ 高加減速時の有効ストロークと最高速度

有効ストローク	50	100	150	200	250	300	350	400	450	500	550
最高速度 (mm/sec)	リード20	1333									
	リード10	666									
	リード5	333									

※ 高加減速仕様でお使いの場合、折曲げユニットのご使用はできません。
※ 高加減速仕様は50~550 (50 mmピッチ)でご使用ください。
※ 危険速度の設定はありません。選択可能なストロークであれば最高速度設定が可能です。
※ 移動距離が短い場合や動作条件によっては最高速度に達しない場合があります。
※ 加速度/減速度・慣性モーメントはP.118をご参照ください。

ご確認はこちらから



▶ サイクルタイムシミュレーション・寿命計算は弊社メンバーサイトから簡単にできます。詳細はP.16でご確認ください。

LGXS07

Advancedモデル

● モータレス単軸アクチュエータ

● スライダタイプ



■ 注文型式

LGXS07

本体	リード指定	側面カバー	ストローク
	30:30 mm 20:20 mm 10:10 mm 5:5 mm	無記入:標準 W:T溝有り(両側) R:T溝有り(右側) L:T溝有り(左側)	50~1100 (50 mmピッチ)

【ご注意】

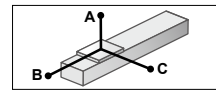
本製品はモータが取り付けられておりません。モータおよびドライバは、お客さまにて準備、取り付け、調整を行ってください。モータの取り付け方法は、ユーザーズマニュアルを参照し、適切に取り付けてください。モータの調整は、お客さまにて準備されたモータのマニュアルなどをご確認ください。振動・共振が発生する状態で運転をすると、製品寿命が低下する恐れがあります。適合モータによっては製品性能を満たさないこともあります。高加減速仕様でお使いの場合、折曲げユニットのご使用はできません。

■ 基本仕様

適合モータ	100 W
繰り返し位置決め精度※1	±0.005 mm
減速機構	研削ボールねじφ15 (C5級)
ストローク	50 mm ~ 1100 mm (50 mmピッチ)
最高速度※2 (相当)	1800 mm/sec 1200 mm/sec 600 mm/sec 300 mm/sec
ボールネジリード	30 mm 20 mm 10 mm 5 mm
最大可搬質量※3	水平 2 kg 4 kg 8 kg 16 kg 垂直 2 kg 4 kg 8 kg 16 kg
定格推力※3 (相当)	56 N 84 N 169 N 339 N
本体最大断面外形	W 70 mm × H 76.5 mm
全長	ST + 202 mm
クリーン度※4	ISO CLASS 3 (ISO14644-1)相当
吸引工率※5	30 Nℓ/min ~ 115 Nℓ/min
使用環境温度、湿度	0 ~ 40 °C, 35 ~ 80 %RH (結露なきこと)

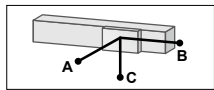
- ※1. 片振りでの繰返し位置決め精度
- ※2. 移動距離が短い場合や動作条件によっては最高速度に達しない場合があります。有効ストロークが700mmを超えるとき、動作領域によってはボールねじの共振が発生する場合があります。(危険速度)その時は表に示す最高速度を目安として速度を下げる調整を行ってください。
- ※3. 定格推力・最大可搬質量は取付けられたモータが定格のトルクを出力するものと想定した値です。
- ※4. クリーン環境でご使用の際は吸引工率継手を取付けてご使用ください。また、クリーン度は1000 mm/sec以下でご使用された時の洗浄度です。
- ※5. 必要吸引量は使用条件、使用環境で異なります。
- ※ 加速度/減速度・慣性モーメントはP.119をご参照ください。

■ 許容オーバーハング量※



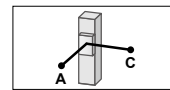
LGXS07-30 水平使用時 (単位:mm)

	A	B	C
2kg	3078	1509	1221
6kg	1191	501	418
10kg	957	317	282



壁面取付使用時 (単位:mm)

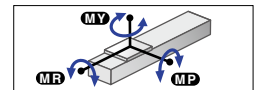
	A	B	C
2kg	1237	1442	2975
6kg	393	435	1062
10kg	244	251	793



垂直使用時 (単位:mm)

	A	C
1kg	2335	2335
2kg	1158	1158

■ 静的許容モーメント



(単位:N・m)

MY	MP	MR
138	121	121

■ 適合サーボモータ

仕様	フランジサイズ	□40
	ワット数	100 W
メーカー名	型式	
(株)安川電機	SGMJV-01 SGMJ7-J-01	
(株)キーエンス	SV-□010 SV2-□010	
三菱電機(株)	HF-KP13* HG-KR13* HK-KT13*	
オムロン(株)	R88M-K10030 R88M-1M10030*	
パナソニック(株)	MHMF01	

折曲げユニット 製品型式	シムプレート 部品番号
GX-BEND-40	KES-M2295-00

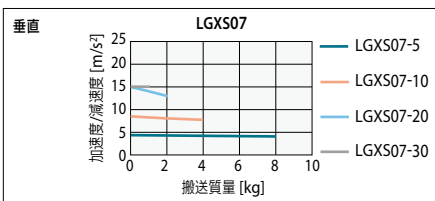
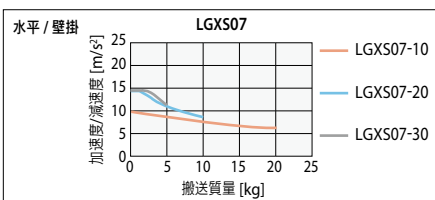
※ 折曲げユニットとの組合せには、専用シムプレートが必要となります。

高加減速でご使用の場合(高加減速仕様)

■ 基本仕様

ストローク	50 mm ~ 650 mm (50 mmピッチ)
ボールネジリード	30 mm 20 mm 10 mm 5 mm
最大可搬質量	5 kg 10 kg 20 kg -
最高加速度	水平 14.72 m/s ² (1.5 G) 14.72 m/s ² (1.5 G) 9.64 m/s ² (1 G) -
最大可搬質量	1 kg 2 kg 4 kg 8 kg
最高加速度	垂直 14.72 m/s ² (1.5 G) 14.72 m/s ² (1.5 G) 8.44 m/s ² (0.9 G) 4.32 m/s ² (0.4 G)

■ 搬送質量-加速度/減速度グラフ(目安)



■ 許容オーバーハング量※

LGXS07-30 水平使用時 (単位:mm)

	A	B	C
2kg	1020	897	608
5kg	461	346	245

壁面取付使用時 (単位:mm)

	A	B	C
2kg	579	830	976
5kg	208	279	401

垂直使用時 (単位:mm)

	A	C
1kg	1165	1165

LGXS07-20 水平使用時 (単位:mm)

	A	B	C
3kg	1224	758	640
6kg	684	369	321
10kg	459	214	190

壁面取付使用時 (単位:mm)

	A	B	C
3kg	600	692	1175
6kg	274	303	621
10kg	138	147	376

垂直使用時 (単位:mm)

	A	C
1kg	1793	1793
2kg	891	891

LGXS07-10 水平使用時 (単位:mm)

	A	B	C
5kg	2208	622	665
12kg	991	249	266
20kg	637	142	152

壁面取付使用時 (単位:mm)

	A	B	C
5kg	603	556	2129
12kg	200	182	890
20kg	83	75	497

垂直使用時 (単位:mm)

	A	C
1kg	3012	3012
2kg	1487	1487
4kg	725	725

※ ガイド寿命10,000 km時のスライダ上面センターより搬送重心までの距離です。
※ 寿命計算時のストロークは600 mm。

■ 高加減速時の有効ストロークと最高速度

有効ストローク	50 100 150 200 250 300 350 400 450 500 550 600 650											
	リード30											1800
最高速度 (mm/sec)	リード20											1200
	リード10											600
	リード5											300

※ 高加減速仕様でお使いの場合、折曲げユニットのご使用はできません。
※ 高加減速仕様は50 ~ 650 (50 mmピッチ)でご使用ください。
※ 危険速度の設定はありません。選択可能なストロークであれば最高速度設定が可能です。
移動距離が短い場合や動作条件によっては最高速度に達しない場合があります。
※ 加速度/減速度・慣性モーメントはP.121をご参照ください。

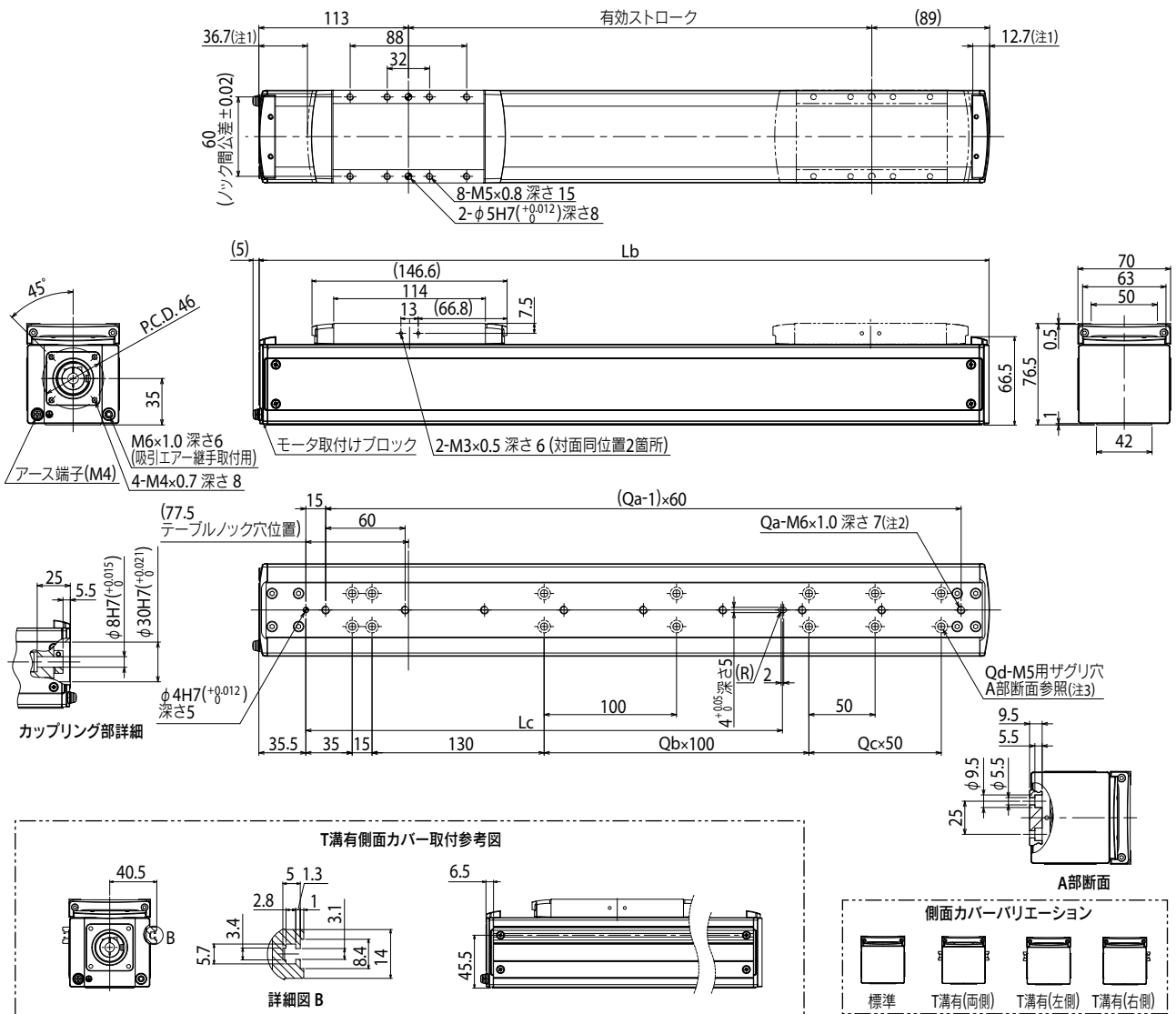
ご確認はこちらから



▶ サイクルタイムシミュレーション・寿命計算は弊社メンバーサイトから簡単にできます。詳細はP.16でご確認ください。

ストローク	標準価格	ストローク	標準価格
50	-	600/650	-
100/150	-	700/750	-
200/250	-	800/850	-
300/350	-	900/950	-
400/450	-	1000/1050	-
500/550	-	1100	-

LGXS07



注1. 両端からのメカストッパによる停止位置です。
 注2. タップ穴にて本体取付する場合、セットスクリューを外して固定してください。
 注3. ザグリ穴 (A部断面) にて本体取付する場合、内側よりキャップを外して固定してください。
 注4. T溝有側面カバーはセンサ取付用です。
 注5. 給脂用ノズル(推奨) (詳細P.143参照)

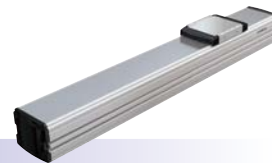
有効ストローク	50	100	150	200	250	300	350	400	450	500	550	600	650	700	750	800	850	900	950	1000	1050	1100				
Lb	252	302	352	402	452	502	552	602	652	702	752	802	852	902	952	1002	1052	1102	1152	1202	1252	1302				
Lc	160	160	160	160	360	360	360	360	360	360	360	360	760	760	760	760	760	760	760	760	760	760	760			
Qa	4	5	5	6	7	8	9	10	10	11	12	13	14	15	15	16	17	18	19	20	20	21				
Qb	0	0	0	0	2	2	2	2	2	2	2	2	6	6	6	6	6	6	6	6	6	6	6			
Qc	0	1	2	3	0	1	2	3	4	5	6	7	0	1	2	3	4	5	6	7	8	9				
Qd	6	8	10	12	10	12	14	16	18	20	22	24	18	20	22	24	26	28	30	32	34	36				
本体質量 (kg)	3.2	3.4	3.7	4.0	4.3	4.5	4.8	5.1	5.3	5.6	5.9	6.2	6.4	6.7	7.0	7.2	7.5	7.8	8.1	8.3	8.6	8.9				
最高速度 (mm/sec)	リード30															1800										
	リード20															1200										
	リード10															600										
	リード5															300										
	速度設定															-										
																1530	1350	1170	990	900	810	720	630			
																1020	900	780	660	600	540	480	420			
																510	450	390	330	300	270	240	210			
																255	225	195	165	150	135	120	105			
																85%	75%	65%	55%	50%	45%	40%	35%			

LGXS10

Advancedモデル

モータレス単軸アクチュエータ

スライダタイプ



■ 注文型式

LGXS10

本体	リード指定	モータ仕様	ストローク
	30:30 mm 20:20 mm 10:10 mm 5:5 mm	無記入:標準 P:P仕様(下記参照)	100~1250 (50 mmピッチ)

【ご注意】

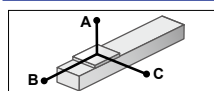
本製品はモータが取り付けられておりません。モータおよびドライバは、お客さまにて準備、取り付け、調整を行ってください。モータの取り付け方法は、ユーザーズマニュアルを参照し、適切に取り付けてください。モータの調整は、お客さまにて準備されたモータのマニュアルなどをご確認ください。振動・共振が発生する状態で運転をすると、製品寿命が低下する恐れがあります。適合モータによっては製品性能を満たさないこともあります。高加減速仕様でお使いの場合、折曲げユニットのご使用はできません。

■ 基本仕様

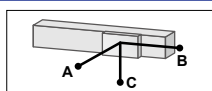
適合モータ	200 W
繰り返し位置決め精度※1	±0.005 mm
減速機構	研削ボールねじφ15 (C5級)
ストローク	100 mm~1250 mm (50 mmピッチ)
最高速度※2 (相当)	1800 mm/sec 1200 mm/sec 600 mm/sec 300 mm/sec
ボールネジリード	30 mm 20 mm 10 mm 5 mm
最大可搬質量※3	水平 25 kg 40 kg 80 kg 100 kg 垂直 4 kg 8 kg 20 kg 30 kg
定格推力※3 (相当)	113 N 170 N 341 N 683 N
本体最大断面外形	W 100 mm × H 99.5 mm
全長	ST + 175.5 mm
クリーン度※4	ISO CLASS 3 (ISO14644-1)相当
吸引工率※5	30 Nℓ / min ~ 90 Nℓ / min
使用環境温度・湿度	0 ~ 40 °C, 35 ~ 80 %RH (結露なきこと)

- ※1. 片振りでの繰返し位置決め精度
- ※2. 移動距離が短い場合や動作条件によっては最高速度に達しない場合があります。有効ストロークが700mmを超えるとき、動作領域によってはボールねじの共振が発生する場合があります。(危険速度)その時は表に示す最高速度を目安として速度を下げる調整を行ってください。
- ※3. 定格推力・最大可搬質量は取り付けられたモータが定格のトルクを出力するものと想定した値です。
- ※4. クリーン環境でご使用の際は吸引エア・継手を取付けてご使用ください。また、クリーン度は1000 mm/sec以下でご使用された時の洗浄度です。
- ※5. 必要吸引量は使用条件、使用環境で異なります。
- ※ 加速度/減速度・慣性モーメントはP.122をご参照ください。

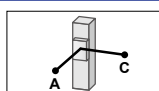
■ 許容オーバーハング量※



LGXS10-30	水平使用時 (単位:mm)			壁面取付使用時 (単位:mm)		
	A	B	C	A	B	C
10kg	878	537	292	10kg	271	473
20kg	609	256	146	20kg	118	192
25kg	608	211	124	25kg	93	147

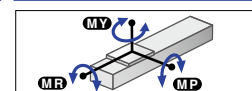


LGXS10-20	水平使用時 (単位:mm)			壁面取付使用時 (単位:mm)			垂直使用時 (単位:mm)		
	A	B	C	A	B	C	A	B	C
15kg	1269	451	282	15kg	252	387	3kg	2062	2062
25kg	754	253	158	25kg	123	189	6kg	1012	1012
40kg	466	142	88	40kg	51	78	8kg	750	750



LGXS10-10	水平使用時 (単位:mm)			壁面取付使用時 (単位:mm)			垂直使用時 (単位:mm)		
	A	B	C	A	B	C	A	B	C
30kg	1794	298	203	30kg	162	234	5kg	1926	1926
50kg	1358	162	111	50kg	68	98	10kg	931	931
80kg	1266	86	59	80kg	16	22	20kg	434	434

■ 静的許容モーメント



(単位:N・m)	MY	MP	MR
	274	274	241

■ 適合サーボモータ

仕様	フランジサイズ	□ 60
	ワット数	200 W
モータ仕様	メーカー名	型式
標準	(株)安川電機	SGMJV-Q2 SGM7J-Q2 SV-□020 SV2-□020
	(株)キーエンス	HF-KP23 HG-KR23※1 HK-KT23※1
	三菱電機(株)	
P	オムロン(株)	R88M-K20030 R88M-1M20030
	パナソニック(株)	MSMD02 MSMF02 MHMF02

折曲げユニット	シムプレート
製品型式	部品番号
GX-BEND-60※2	KEV-M2295-00

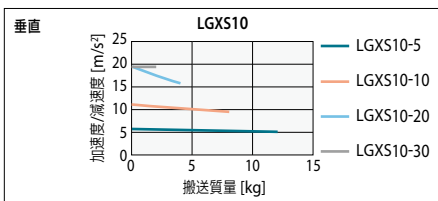
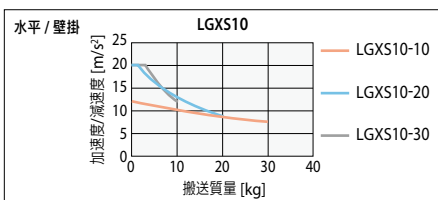
- ※1. 折曲げユニットとの組合せには、専用シムプレートが必要となります。
- ※2. 折曲げユニットは標準仕様のみ取り付け可能です。

高加減速でご使用の場合(高加減速仕様)

■ 基本仕様

ストローク	100 mm~650 mm (50 mmピッチ)
ボールネジリード	30 mm 20 mm 10 mm 5 mm
最大可搬質量	10 kg 20 kg 30 kg -
最高加速度	水平 19.62 m/s ² (2 G) 19.62 m/s ² (2 G) 11.71 m/s ² (1.2 G) -
最大可搬質量	2 kg 4 kg 8 kg 12 kg
最高加速度	垂直 19.62 m/s ² (2 G) 19.62 m/s ² (2 G) 10.84 m/s ² (1.1 G) 5.53 m/s ² (0.6 G)

■ 搬送質量-加速度/減速度グラフ(目安)



■ 許容オーバーハング量※

LGXS10-30	水平使用時 (単位:mm)			壁面取付使用時 (単位:mm)			垂直使用時 (単位:mm)		
	A	B	C	A	B	C	A	B	C
3kg	1041	1117	541	3kg	521	1046	1kg	2054	2054
6kg	581	534	266	6kg	241	466	2kg	994	994
10kg	384	300	153	10kg	125	235			

LGXS10-20	水平使用時 (単位:mm)			壁面取付使用時 (単位:mm)			垂直使用時 (単位:mm)		
	A	B	C	A	B	C	A	B	C
5kg	1218	844	493	5kg	464	778	2kg	1602	1602
12kg	575	326	193	12kg	159	261	4kg	788	788
20kg	375	177	106	20kg	70	113			

LGXS10-5	垂直使用時 (単位:mm)		
	A	B	C
4kg	1550	1550	
8kg	743	743	
12kg	474	474	

LGXS10-20	水平使用時 (単位:mm)			壁面取付使用時 (単位:mm)			垂直使用時 (単位:mm)		
	A	B	C	A	B	C	A	B	C
5kg	1218	844	493	5kg	464	778	2kg	1602	1602
12kg	575	326	193	12kg	159	261	4kg	788	788
20kg	375	177	106	20kg	70	113			

LGXS10-10	水平使用時 (単位:mm)			壁面取付使用時 (単位:mm)			垂直使用時 (単位:mm)		
	A	B	C	A	B	C	A	B	C
10kg	1851	568	383	10kg	343	504	3kg	1849	1849
20kg	973	263	177	20kg	136	199	5kg	1086	1086
30kg	671	162	109	30kg	67	98	8kg	656	656

LGXS10-5	垂直使用時 (単位:mm)		
	A	B	C
4kg	1550	1550	
8kg	743	743	
12kg	474	474	

LGXS10-10	水平使用時 (単位:mm)			壁面取付使用時 (単位:mm)			垂直使用時 (単位:mm)		
	A	B	C	A	B	C	A	B	C
10kg	1851	568	383	10kg	343	504	3kg	1849	1849
20kg	973	263	177	20kg	136	199	5kg	1086	1086
30kg	671	162	109	30kg	67	98	8kg	656	656

LGXS10-5	垂直使用時 (単位:mm)		
	A	B	C
4kg	1550	1550	
8kg	743	743	
12kg	474	474	

LGXS10-5	垂直使用時 (単位:mm)		
	A	B	C
4kg	1550	1550	
8kg	743	743	
12kg	474	474	

- ※ ガイド寿命10,000 km時のスライダ上面センターより搬送重心までの距離です。
- ※ 寿命計算時のストロークは600 mm。

■ 高加減速時の有効ストロークと最高速度

有効ストローク	100	150	200	250	300	350	400	450	500	550	600	650
最高速度 (mm/sec)	リード30	1800										
	リード20	1200										
	リード10	600										
	リード5	300										

- ※ 高加減速仕様でお使いの場合、折曲げユニットのご使用はできません。
- ※ 高加減速仕様は100~650 (50 mmピッチ)でご使用ください。
- ※ 危険速度の設定はありません。選択可能なストロークであれば最高速度設定が可能です。
- 移動距離が短い場合や動作条件によっては最高速度に達しない場合があります。
- ※ 加速度/減速度・慣性モーメントはP.124をご参照ください。

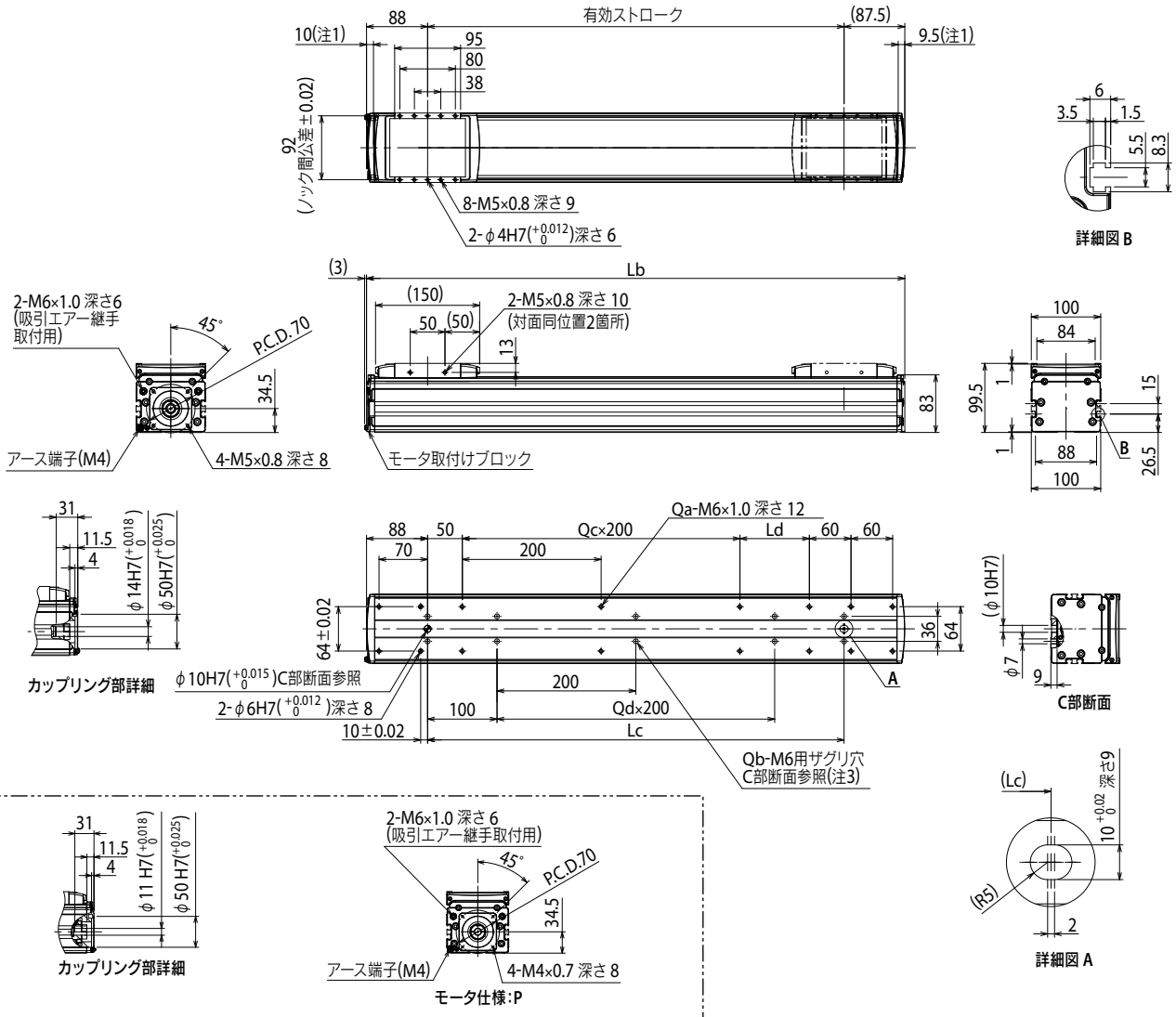
ご確認はこちらから



▶ サイクルタイムシミュレーション・寿命計算は弊社メンバーサイトから簡単にできます。詳細はP.16でご確認ください。

ストローク	標準価格	ストローク	標準価格
100/150	-	700/750	-
200/250	-	800/850	-
300/350	-	900/950	-
400/450	-	1000/1050	-
500/550	-	1100/1150	-
600/650	-	1200/1250	-

LGXS10



- 注1. 両端からのメカストップによる停止位置です。
- 注2. 取付ザグリ穴(C部断面)で本体取付に使用する六角穴付きボルト<M6×1.0>は、首下長さ<20 mm以上>としてください。
取付タップ穴仕様で本体取付に使用する六角穴付きボルト<M6×1.0>は、首下長さ<梁台の厚さ+10 mm以上>を推奨します。
- 注3. 取付ザグリ穴(C部断面)にて本体取付する場合、シールをはがして固定してください。
- 注4. 給脂用ノズル(推奨)(詳細P.143参照)

有効ストローク	100	150	200	250	300	350	400	450	500	550	600	650	700	750	800	850	900	950	1000	1050	1100	1150	1200	1250				
Lb	275.5	325.5	375.5	425.5	475.5	525.5	575.5	625.5	675.5	725.5	775.5	825.5	875.5	925.5	975.5	1025.5	1075.5	1125.5	1175.5	1225.5	1275.5	1325.5	1375.5	1425.5				
Lc	100	150	200	250	300	350	400	450	500	550	600	650	700	750	800	850	900	950	1000	1050	1100	1150	1200	1250				
Ld	0	50	100	150	200	50	100	150	200	50	100	150	200	50	100	150	200	50	100	150	200	50	100	150				
Qa	8	10	10	10	10	12	12	12	14	14	14	14	16	16	16	16	16	18	18	18	18	20	20	20				
Qb	4	6	6	6	6	8	8	8	8	10	10	10	10	12	12	12	14	14	14	14	14	16	16	16				
Qc	0	0	0	0	0	1	1	1	1	2	2	2	2	3	3	3	3	4	4	4	4	5	5	5				
Qd	0	0	0	0	0	1	1	1	1	2	2	2	2	3	3	3	3	4	4	4	4	5	5	5				
本体質量 (kg)	4.6	5.1	5.6	6.1	6.6	7.1	7.6	8.1	8.6	9.1	9.6	10.1	10.6	11.1	11.6	12.1	12.6	13.1	13.6	14.1	14.6	15.1	15.6	16.1				
最高速度 (mm/sec)	リード30												1800															
	リード20												1200															
	リード10												600															
	リード5												300															
速度設定														-														
														85%	75%	65%	55%	50%	45%	40%	35%	30%	25%					

特長

- 基本型
- アドバンスト
- ABAS
- AGXS
- ABAR

許容慣性モーメント

EP 01

LGXS12

Advancedモデル

● モータレス単軸アクチュエータ

● スライダタイプ



■ 注文型式

LGXS12

本体	リード指定	モータ仕様	ストローク
	30:30 mm 20:20 mm 10:10 mm 5:5 mm	無記入:標準 P:P仕様(下記参照)	100~1250 (50 mmピッチ)

【ご注意】

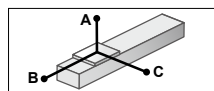
本製品はモータが取り付けられておりません。
モータおよびドライバは、お客さまにて準備、取り付け、調整を行ってください。
モータの取り付け方法は、ユーザーズマニュアルを参照し、適切に取り付けてください。
モータの調整は、お客さまにて準備されたモータのマニュアルなどをご確認ください。
振動・共振が発生する状態で運転をすると、製品寿命が低下する恐れがあります。
適合モータによっては製品性能を満たさないこともあります。
高加減速仕様でお使いの場合、折曲げユニットのご使用はできません。

■ 基本仕様

適合モータ	400 W			
繰り返し位置決め精度 ^{※1}	±0.005 mm			
減速機構	研削ボールねじφ15 (C5級)			
ストローク	100 mm ~ 1250 mm (50 mmピッチ)			
最高速度 ^{※2} (相当)	1800 mm/sec	1200 mm/sec	600 mm/sec	300 mm/sec
ボールネジリード	30 mm	20 mm	10 mm	5 mm
最大可搬質量 ^{※3}	水平	35 kg	50 kg	95 kg
	垂直	8 kg	15 kg	25 kg
定格推力 ^{※3} (相当)	225 N	339 N	678 N	1360 N
本体最大断面外形	W 125 mm × H 101 mm			
全長	ST + 211.5 mm			
クリーン度 ^{※4}	ISO CLASS 3 (ISO14644-1)相当			
吸引工率 ^{※5}	30 Nℓ/min ~ 90 Nℓ/min			
使用環境温度、湿度	0 ~ 40 °C, 35 ~ 80 %RH (結露なきこと)			

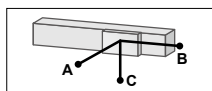
- ※1. 片振りでの繰返し位置決め精度
- ※2. 移動距離が短い場合や動作条件によっては最高速度に達しない場合があります。
有効ストロークが700mmを超えるとき、動作領域によってはボールねじの共振が発生する場合があります。(危険速度) その時は表に示す最高速度を目安として速度を下げる調整を行ってください。
- ※3. 定格推力・最大可搬質量は取付けられたモータが定格のトルクを出力するものと想定した値です。
- ※4. クリーン環境でご使用の際は吸引工率・継手を取付けてご使用ください。また、クリーン度は1000 mm/sec以下でご使用された時の洗浄度です。
- ※5. 必要吸引量は使用条件、使用環境で異なります。
※ 加速度/減速度・慣性モーメントはP.126をご参照ください。

■ 許容オーバーハング量[※]



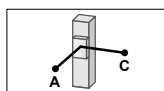
LGXS12-30 水平使用時 (単位:mm)

	A	B	C
10kg	1796	1074	637
20kg	1300	531	332
35kg	1341	334	227



壁面取付使用時 (単位:mm)

	A	B	C
10kg	631	1009	1720
20kg	316	466	1171
35kg	197	269	1130



垂直使用時 (単位:mm)

	A	C
3kg	2642	2642
6kg	1289	1289
8kg	951	951

■ 静的許容モーメント

	MY	MP	MR
(単位:N・m)	334	334	294

■ 適合サーボモータ

仕様	フランジサイズ	□ 60
	ワット数	400 W
モータ仕様	メーカー名	型式
標準	(株)安川電機	SGMJV-04 SGM7J-04
	(株)キーエンス	SV-□040 SV2-□040
	三菱電機(株)	HF-KP43 HG-KR43 ^{※1} HK-KT43 ^{※1}
P	オムロン(株)	R88M-K40030 R88M-1M40030
	パナソニック(株)	MSMD04 MSMF04 MHMF04
	折曲げユニット	製品型式
	GX-BEND-60 ^{※2}	KEV-M2295-00

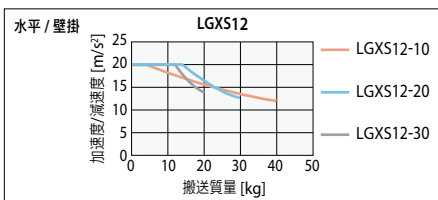
- ※1. 折曲げユニットとの組合せには、専用シムプレートが必要となります。
- ※2. 折曲げユニットは標準仕様のみ取り付け可能です。

高加減速でご使用の場合(高加減速仕様)

■ 基本仕様

ストローク	100 mm ~ 650 mm (50 mmピッチ)			
ボールネジリード	30 mm	20 mm	10 mm	5 mm
最大可搬質量	20 kg	30 kg	40 kg	-
最高加速度	水平	19.62 m/s ² (2 G)	19.62 m/s ² (2 G)	19.62 m/s ² (2 G)
最大可搬質量	4 kg	8 kg	16 kg	24 kg
最高加速度	垂直	19.62 m/s ² (2 G)	19.62 m/s ² (2 G)	19.62 m/s ² (2 G)

■ 搬送質量-加速度/減速度グラフ(目安)



■ 許容オーバーハング量[※]

LGXS12-30 水平使用時 (単位:mm)

	A	B	C
5kg	1216	1297	669
12kg	461	506	252
20kg	316	280	147

壁面取付使用時 (単位:mm)

	A	B	C
5kg	648	1224	1183
12kg	226	436	427
20kg	117	213	266

垂直使用時 (単位:mm)

	A	C
2kg	1984	1984
4kg	960	960

LGXS12-5 垂直使用時 (単位:mm)

	A	C
8kg	1487	1487
16kg	712	712
24kg	454	454

LGXS12-20 水平使用時 (単位:mm)

	A	B	C
10kg	999	807	489
20kg	521	378	231
30kg	382	234	146

壁面取付使用時 (単位:mm)

	A	B	C
10kg	458	740	966
20kg	196	311	479
30kg	109	168	325

垂直使用時 (単位:mm)

	A	C
3kg	2031	2031
5kg	1193	1193
8kg	722	722

LGXS12-10 水平使用時 (単位:mm)

	A	B	C
15kg	1668	737	535
25kg	1060	423	308
40kg	709	246	180

壁面取付使用時 (単位:mm)

	A	B	C
15kg	491	672	1628
25kg	263	358	1012
40kg	134	181	644

垂直使用時 (単位:mm)

	A	C
5kg	2071	2071
10kg	1011	1011
16kg	612	612

- ※ ガイド寿命10,000 km時のスライダ上面センターより搬送重心までの距離です。
- ※ 寿命計算時のストロークは600 mm。

■ 高加減速時の有効ストロークと最高速度

有効ストローク	100	150	200	250	300	350	400	450	500	550	600	650	
最高速度 (mm/sec)	リード30	1800											
	リード20	1200											
	リード10	600											
	リード5	300											

- ※ 高加減速仕様でお使いの場合、折曲げユニットのご使用はできません。
- ※ 高加減速仕様は100 ~ 650 (50 mmピッチ)でご使用ください。
- ※ 危険速度の設定はありません。選択可能なストロークであれば最高速度設定が可能です。
- ※ 移動距離が短い場合や動作条件によっては最高速度に達しない場合があります。
- ※ 加速度/減速度・慣性モーメントはP.128をご参照ください。

ご確認はこちらから

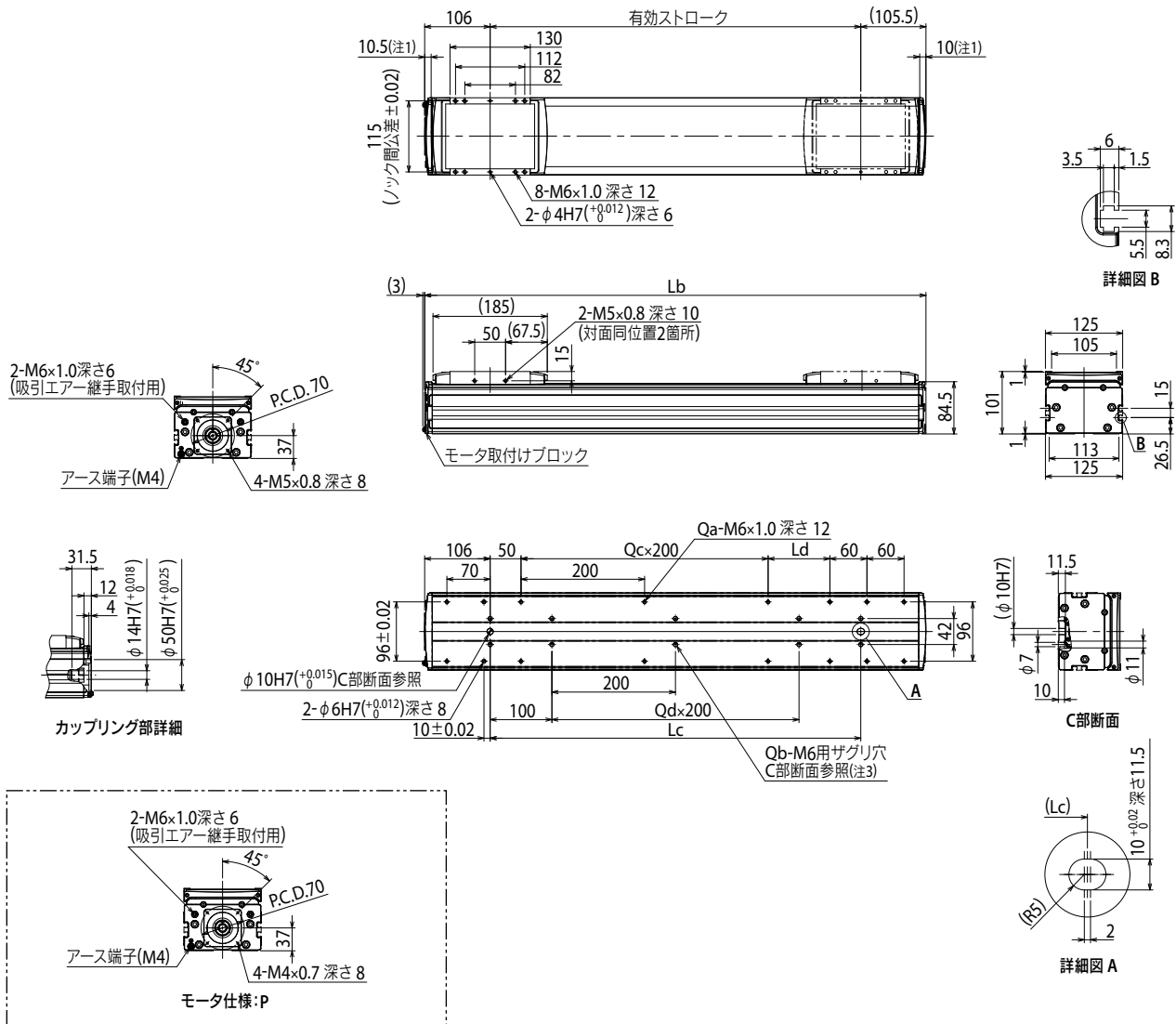


▶ サイクルタイムシミュレーション・寿命計算は弊社メンバーサイトから簡単にできます。詳細はP.16でご確認ください。

ストローク	標準価格
100/150	-
200/250	-
300/350	-
400/450	-
500/550	-
600/650	-

ストローク	標準価格
700/750	-
800/850	-
900/950	-
1000/1050	-
1100/1150	-
1200/1250	-

LGXS12



- 注1. 両端からのメカストップによる停止位置です。
 注2. 取付ザグリ穴(C部断面)で本体取付に使用する六角穴付きボルト<M6×1.0>は、首下長さ<20 mm以上>としてください。
 取付タップ穴仕様で本体取付に使用する六角穴付きボルト<M6×1.0>は、首下長さ<架台の厚さ+10 mm以下>を推奨します。
 注3. 取付ザグリ穴(C部断面)にて本体取付する場合、シールをはがして固定してください。
 注4. 給脂用ノズル(推奨)(詳細P.143参照)

有効ストローク	100	150	200	250	300	350	400	450	500	550	600	650	700	750	800	850	900	950	1000	1050	1100	1150	1200	1250		
Lb	311.5	361.5	411.5	461.5	511.5	561.5	611.5	661.5	711.5	761.5	811.5	861.5	911.5	961.5	1011.5	1061.5	1111.5	1161.5	1211.5	1261.5	1311.5	1361.5	1411.5	1461.5		
Lc	100	150	200	250	300	350	400	450	500	550	600	650	700	750	800	850	900	950	1000	1050	1100	1150	1200	1250		
Ld	0	50	100	150	200	50	100	150	200	50	100	150	200	50	100	150	200	50	100	150	200	50	100	150		
Qa	8	10	10	10	10	12	12	12	12	14	14	14	14	16	16	16	16	18	18	18	18	20	20	20		
Qb	4	6	6	6	6	8	8	8	8	10	10	10	10	12	12	12	14	14	14	14	14	16	16	16		
Qc	0	0	0	0	0	1	1	1	1	2	2	2	2	3	3	3	3	4	4	4	4	5	5	5		
Qd	0	0	0	0	0	1	1	1	1	2	2	2	2	3	3	3	3	4	4	4	4	5	5	5		
本体質量 (kg)	6.5	7.1	7.8	8.5	9.1	9.8	10.5	11.2	11.8	12.5	13.2	13.9	14.5	15.2	15.9	16.5	17.2	17.9	18.6	19.2	19.9	20.6	21.3	21.9		
最高速度 (mm/sec)	リード30												1530	1350	1170	990	900	810	720	630	540	450				
	リード20												1020	900	780	660	600	540	480	420	360	300				
	リード10												510	450	390	330	300	270	240	210	180	150				
	リード5												255	225	195	165	150	135	120	105	90	75				
	速度設定												85%	75%	65%	55%	50%	45%	40%	35%	30%	25%				

LGXS16

Advancedモデル

モータレス単軸アクチュエータ

スライダタイプ



■ 注文型式

LGXS16

本体	リード指定	モータ仕様	ストローク
	40:40 mm 20:20 mm 10:10 mm	無記入:標準 P:P仕様(下記参照)	100~1450 (50 mmピッチ)

【ご注意】

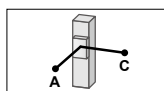
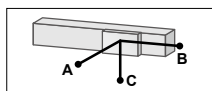
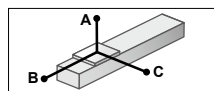
本製品はモータが取り付けられておりません。モータおよびドライバは、お客さまにて準備、取り付け、調整を行ってください。モータの取り付け方法は、ユーザーズマニュアルを参照し、適切に取り付けてください。モータの調整は、お客さまにて準備されたモータのマニュアルなどをご確認ください。振動・共振が発生する状態で運転をすると、製品寿命が低下する恐れがあります。適合モータによっては製品性能を満たさないこともあります。高加減速仕様でお使いの場合、折曲げユニットのご使用はできません。

■ 基本仕様

適合モータ	750 W
繰返し位置決め精度 ^{※1}	±0.005 mm
減速機構	研削ボールねじφ20 (C5級)
ストローク	100 mm~1450 mm (50 mmピッチ)
最高速度 ^{※2} (相当)	2400 mm/sec 1200 mm/sec 600 mm/sec
ボールネジリード	40 mm 20 mm 10 mm
最大可搬質量 ^{※3}	水平 45 kg 垂直 12 kg
定格推力 ^{※3} (相当)	320 N 640 N 1280 N
本体最大断面外形	W 160 mm × H 130 mm
全長	ST + 242.5 mm
クリーン度 ^{※4}	ISO CLASS 3 (ISO14644-1)相当
吸引工率 ^{※5}	30 Nℓ / min ~ 90 Nℓ / min
使用環境温度、湿度	0~40℃, 35~80%RH (結露なきこと)

- ※1. 片振りでの繰返し位置決め精度
- ※2. 移動距離が短い場合や動作条件によっては最高速度に達しない場合があります。有効ストロークが800mmを超えるとき、動作領域によってはボールねじの共振が発生する場合があります。(危険速度) その時は表に示す最高速度を目安として速度を下げる調整を行ってください。
- ※3. 定格推力・最大可搬質量は取付けられたモータが定格のトルクを出力するものと想定した値です。
- ※4. クリーン環境でご使用の際は吸引エア一継手を取付けてご使用ください。また、クリーン度は1000 mm/sec以下でご使用された時の洗浄度です。
- ※5. 必要吸引量は使用条件、使用環境で異なります。
- ※ 加速度/減速度・慣性モーメントはP.130をご参照ください。

■ 許容オーバーハング量[※]



LGXS16-40

水平使用時 (単位:mm)	A	B	C
15kg	2876	1866	1253
30kg	2385	997	776
45kg	2339	720	604

壁面取付使用時 (単位:mm)	A	B	C
15kg	1273	1802	2797
30kg	782	935	2263
45kg	598	658	2174

垂直使用時 (単位:mm)	A	C
3kg	6605	6605
6kg	3699	3699
12kg	2827	2827

LGXS16-20

水平使用時 (単位:mm)	A	B	C
30kg	3862	1255	1106
50kg	2568	733	652
80kg	1798	440	394
95kg	1579	362	325

壁面取付使用時 (単位:mm)	A	B	C
30kg	1102	1192	3742
50kg	630	671	2422
80kg	360	377	1612
95kg	288	300	1373

垂直使用時 (単位:mm)	A	C
10kg	3404	3404
20kg	1740	1740
28kg	1504	1504

LGXS16-10

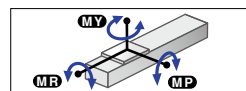
水平使用時 (単位:mm)	A	B	C
50kg	6253	1026	1024
80kg	4447	623	624
100kg	3957	489	490
130kg	3786	365	367

壁面取付使用時 (単位:mm)	A	B	C
50kg	980	964	6089
80kg	573	561	4240
100kg	437	426	3706
130kg	312	302	3422

垂直使用時 (単位:mm)	A	C
15kg	3434	3434
30kg	1684	1684
55kg	889	889

※ ガイド寿命10,000 km時のスライダ上面センターより搬送重心までの距離です。
※ 寿命計算時のストロークは600 mm。

■ 静的許容モーメント



(単位:N・m)	MY	MP	MR
	706	706	620

■ 適合サーボモータ

仕様	フランジサイズ	□ 80
	ワット数	750 W

モータ仕様	メーカー名	型式
標準	(株)安川電機	SGMJV-08 SGM7J-08 SV-□075 SV2-□075
	(株)キーエンス	HF-KP73 HG-KR73 ^{※1} HK-KT7M3 ^{※1}
	三菱電機(株)	R88M-K75030 R88M-1M75030
P	オムロン(株)	MSMD08 MSMF08 MHMF08
	パナソニック(株)	

折曲げユニット 製品型式	シムプレート 部品番号
GX-BEND-80 ^{※2}	KEX-M2295-00

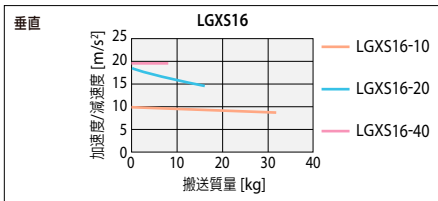
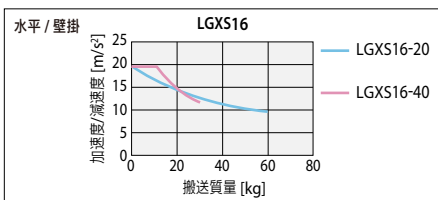
- ※1. 折曲げユニットとの組合せには、専用シムプレートが必要となります。
- ※2. 折曲げユニットは標準仕様のみ取り付け可能です。

高加減速でご使用の場合(高加減速仕様)

■ 基本仕様

ストローク	100 mm~800 mm (50 mmピッチ)
ボールネジリード	40 mm 20 mm 10 mm
最大可搬質量	30 kg 60 kg -
最高加速度	水平 19.62 m/s ² (2 G) 19.84 m/s ² (2 G) -
最大可搬質量	8 kg 16 kg 32 kg
最高加速度	垂直 19.62 m/s ² (2 G) 18.43 m/s ² (1.9 G) 11.17 m/s ² (1.1 G)

■ 搬送質量-加速度/減速度グラフ(目安)



■ 許容オーバーハング量[※]

LGXS16-40

水平使用時 (単位:mm)	A	B	C
10kg	1271	1669	836
20kg	725	803	429
30kg	534	514	287

壁面取付使用時 (単位:mm)	A	B	C
10kg	816	1585	1240
20kg	404	725	683
30kg	259	441	480

垂直使用時 (単位:mm)	A	C
3kg	2904	2904
5kg	1710	1710
8kg	1038	1038

LGXS16-20

水平使用時 (単位:mm)	A	B	C
20kg	1722	1123	875
40kg	952	535	428
60kg	682	339	276

壁面取付使用時 (単位:mm)	A	B	C
20kg	842	1056	1679
40kg	388	470	895
60kg	232	275	611

垂直使用時 (単位:mm)	A	C
5kg	3473	3473
10kg	1723	1723
16kg	1064	1064

※ ガイド寿命10,000 km時のスライダ上面センターより搬送重心までの距離です。
※ 寿命計算時のストロークは600 mm。

■ 高加減速時の有効ストロークと最高速度

有効ストローク	100	150	200	250	300	350	400	450	500	550	600	650	700	750	800
最高速度 (mm/sec)	リード40	2400													
	リード20	1200													
	リード10	600													

- ※ 高加減速仕様でお使いの場合、折曲げユニットのご使用はできません。
- ※ 高加減速仕様は100~800 (50 mmピッチ) でご使用ください。
- ※ 危険速度の設定はありません。選択可能なストロークであれば最高速度設定が可能です。
- ※ 移動距離が短い場合や動作条件によっては最高速度に達しない場合があります。
- ※ 加速度/減速度・慣性モーメントはP.132をご参照ください。

ご確認はこちらから



▶ サイクルタイムシミュレーション・寿命計算は弊社メンバーサイトから簡単にできます。詳細はP.16でご確認ください。

LGXS20

Advancedモデル

● モータレス単軸アクチュエータ

● スライダタイプ



■ 注文型式

LGXS20

本体	リード指定	モータ仕様	ストローク
	40:40 mm 20:20 mm 10:10 mm	無記入:標準 P:P仕様(下記参照)	100~1450 (50 mmピッチ)

【ご注意】

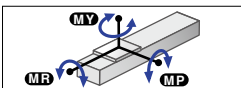
本製品はモータが取り付けられておりません。モータおよびドライバは、お客さまにて準備、取り付け、調整を行ってください。モータの取り付け方法は、ユーザーズマニュアルを参照し、適切に取り付けてください。モータの調整は、お客さまにて準備されたモータのマニュアルなどをご確認ください。振動・共振が発生する状態で運転をすると、製品寿命が低下する恐れがあります。適合モータによっては製品性能を満たさないこともあります。

■ 基本仕様

適合モータ	750 W		
繰返し位置決め精度 ^{※1}	±0.005 mm		
減速機構	研削ボールねじφ20 (C5級)		
ストローク	100 mm ~ 1450 mm (50 mmピッチ)		
最高速度 ^{※2} (相当)	2400 mm/sec	1200 mm/sec	600 mm/sec
ボールネジリード	40 mm	20 mm	10 mm
最大可搬質量 ^{※3} (相当)	水平 65 kg	130 kg	160 kg
	垂直 15 kg	35 kg	65 kg
定格推力 ^{※3} (相当)	320 N	640 N	1280 N
本体最大断面外形	W 200 mm × H 140 mm		
全長	ST + 288.5 mm		
クリーン度 ^{※4}	ISO CLASS 3 (ISO14644-1) 相当		
吸引量エア ^{※5}	30 Nℓ / min ~ 90 Nℓ / min		
使用環境温度、湿度	0 ~ 40 °C, 35 ~ 80 %RH (結露なきこと)		

- ※1. 片振りでの繰返し位置決め精度
- ※2. 移動距離が短い場合や動作条件によっては最高速度に達しない時があります。有効ストロークが800mmを超えるとき、動作領域によってはボールねじの共振が発生する場合があります。(危険速度) その時は表に示す最高速度を目安として速度を下げる調整を行ってください。
- ※3. 定格推力・最大可搬質量は取り付けられたモータが定格のトルクを出力するものと想定した値です。
- ※4. クリーン環境でご使用の際は吸引エア継手を取付けてご使用ください。また、クリーン度は1000 mm/sec以下でご使用された時の洗浄度です。
- ※5. 必要吸引量は使用条件、使用環境で異なります。
- ※ 加速度/減速度・慣性モーメントはP.133をご参照ください。

■ 静的許容モーメント

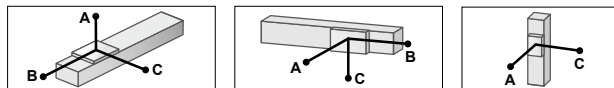


	(単位: N・m)		
	MY	MP	MR
	1423	1423	1251

■ 適合サーボモータ

仕様	フランジサイズ	□ 80
	ワット数	750 W
モータ仕様	メーカー名	型式
標準	(株)安川電機	SGMJV-08
		SGMJ7J-08
	(株)キーエンス	SV-□075
		SV2-□075
		HF-KP73
三菱電機(株)	HG-KR73 ^{※1}	
	HK-KT7M3 ^{※1}	
P	オムロン(株)	R88M-K75030
		R88M-1M75030
	パナソニック(株)	MSMD08
		MSMF08
		MHMF08

■ 許容オーバーハング量[※]



LGXS20-40

水平使用時	(単位: mm)			壁面取付使用時 (単位: mm)			垂直使用時 (単位: mm)			
	A	B	C	A	B	C	A	C		
20kg	5318	2821	2096	20kg	2171	2751	5211	5kg	8187	8187
40kg	4836	1609	1369	40kg	1417	1539	4667	10kg	5203	5203
65kg	4824	1088	1001	65kg	1013	1018	4575	15kg	4810	4810

LGXS20-20

水平使用時	(単位: mm)			壁面取付使用時 (単位: mm)			垂直使用時 (単位: mm)			
	A	B	C	A	B	C	A	C		
50kg	5436	1493	1377	50kg	1390	1423	5265	20kg	3436	3436
80kg	4417	911	854	80kg	849	841	4153	30kg	2600	2600
100kg	4592	756	727	100kg	708	686	4253	35kg	3073	3073
130kg	4338	596	584	130kg	550	526	3933			

LGXS20-10

水平使用時	(単位: mm)			壁面取付使用時 (単位: mm)			垂直使用時 (単位: mm)			
	A	B	C	A	B	C	A	C		
40kg	22519	2607	2713	40kg	2704	2537	22210	20kg	5157	5157
80kg	16716	1274	1331	80kg	1293	1204	16141	40kg	2553	2553
120kg	14066	830	868	120kg	818	760	13223	65kg	1600	1600
160kg	12284	608	637	160kg	580	538	11190			

- ※ ガイド寿命10,000 km時のスライダ上面センターより搬送重心までの距離です。
- ※ 寿命計算時のストロークは600 mm。

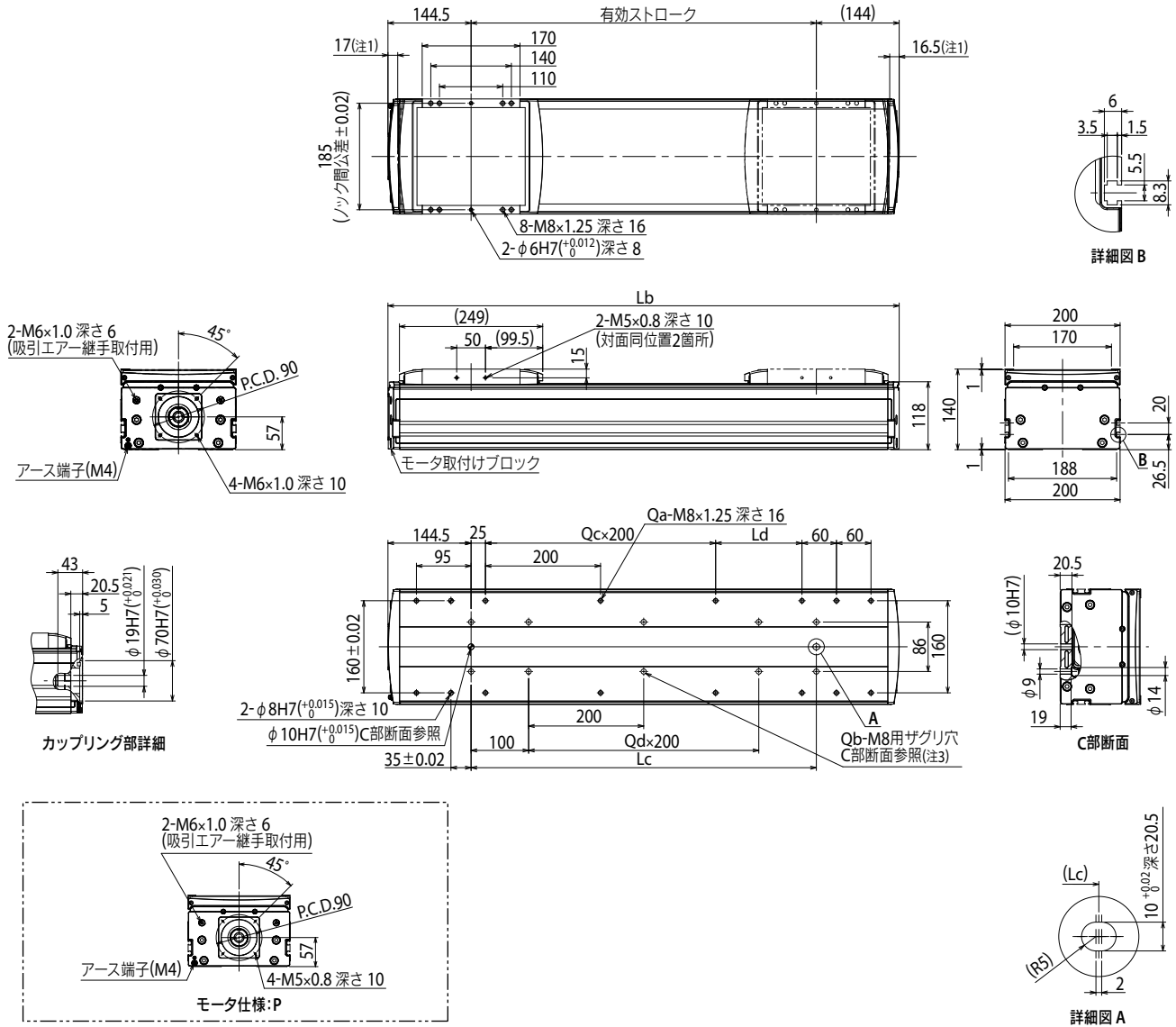
ご確認はこちらから



▶ サイクルタイムシミュレーション・寿命計算は弊社メンバーサイトから簡単にできます。詳細はP.16でご確認ください。

ストローク	標準価格	ストローク	標準価格
100/150	-	800/850	-
200/250	-	900/950	-
300/350	-	1000/1050	-
400/450	-	1100/1150	-
500/550	-	1200/1250	-
600/650	-	1300/1350	-
700/750	-	1400/1450	-

LGXS20



注1. 両端からのメカストップによる停止位置です。
 注2. 取付ザグリ穴(C部断面)で本体取付に使用する六角穴付きボルト<M8×1.25>は、首下長さ≧25mm以上>としてください。
 取付タップ穴仕様で本体取付に使用する六角穴付きボルト<M8×1.25>は、首下長さ≦架台の厚さ+15mm以下>を推奨します。
 注3. 取付ザグリ穴(C部断面)にて本体取付する場合、シールをはかして固定してください。
 注4. 給脂用ノズル(推奨)(詳細P.143参照)

有効ストローク	100	150	200	250	300	350	400	450	500	550	600	650	700	750	800	850	900	950	1000	1050	1100	1150	1200	1250	1300	1350	1400	1450
Lb	388.5	438.5	488.5	538.5	588.5	638.5	688.5	738.5	788.5	838.5	888.5	938.5	988.5	1038.5	1088.5	1138.5	1188.5	1238.5	1288.5	1338.5	1388.5	1438.5	1488.5	1538.5	1588.5	1638.5	1688.5	1738.5
Lc	100	150	200	250	300	350	400	450	500	550	600	650	700	750	800	850	900	950	1000	1050	1100	1150	1200	1250	1300	1350	1400	1450
Ld	50	100	150	200	50	100	150	200	50	100	150	200	50	100	150	200	50	100	150	200	50	100	150	200	50	100	150	200
Qa	10	10	10	10	12	12	12	12	14	14	14	14	16	16	16	16	18	18	18	18	20	20	20	20	22	22	22	22
Qb	4	6	6	6	6	8	8	8	8	10	10	10	12	12	12	12	14	14	14	14	16	16	16	16	16	18	18	18
Qc	0	0	0	0	1	1	1	1	2	2	2	2	3	3	3	3	4	4	4	4	5	5	5	5	6	6	6	6
Qd	0	0	0	0	0	1	1	1	2	2	2	2	3	3	3	3	4	4	4	4	5	5	5	5	6	6	6	6
本体質量 (kg)	17.2	18.5	19.8	21.1	22.4	23.7	25.0	26.3	27.6	28.8	30.1	31.4	32.7	34.0	35.3	36.6	37.9	39.2	40.4	41.7	43.0	44.3	45.6	46.9	48.2	49.5	50.8	52.0
リード40								2400								2160	1920	1680	1440	1320	1200	1080	960	840	720	600		
最高速度								1200								1080	960	840	720	660	600	540	480	420	360	300		
リード10								600								540	480	420	360	330	300	270	240	210	180	150		
速度設定								-								90%	80%	70%	60%	55%	50%	45%	40%	35%	30%	25%		

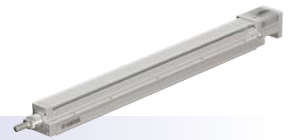
特長
 基本型
 LGXS
 アドバンスト型
 LGXS
 基本型
 LBAR
 基本型
 ABAS
 アドバンスト型
 AGXS
 基本型
 LBAR
 許容慣性モーメント
 ナンション
 精度
 EP01

LBAR04

Basicモデル

モータレス単軸アクチュエータ

ロッドタイプ



■ 注文型式

LBAR04

本体	リード指定 12:12 mm 6:6 mm	形状 S:ストレート A:折曲げ	モータ仕様 Y: Y仕様(下記参照) P: P仕様(下記参照) A: A仕様(下記参照) S: S仕様(下記参照) N: N仕様(下記参照)	ストローク 50~500 (50 mmピッチ)
----	-----------------------------	------------------------	---	-------------------------------

【ご注意】

本製品はモータが取り付けられておりません。
モータおよびドライバは、お客さまにて準備、取り付け、調整を行ってください。
モータの取り付け方法は、ユーザーズマニュアルを参照し、適切に取り付けてください。
モータの調整は、お客さまにて準備されたモータのマニュアルなどをご確認ください。
振動・共振が発生する状態で運転をすると、製品寿命が低下する恐れがあります。
適合モータによっては製品性能を満たさないこともあります。
モータ取付用専用部品は、お客さまにて取付、調整を行ってください。

■ 基本仕様

適合モータ	50 W	
繰返し位置決め精度 ^{*1}	±0.01 mm	
減速機構	転造ボールねじφ10 (C7級)	
ストローク	50 mm~500 mm (50 mmピッチ)	
最高速度 ^{**2*3}	720 mm/sec	360 mm/sec
ボールネジリード	12 mm	6 mm
最大可搬質量 ^{*3}	水平	15 kg
	垂直	3 kg
最大押付力 ^{*3}		83 N
		167 N
ロッド不回転精度	±0°	
本体最大断面外形	W 44 mm × H 46 mm	
全長	ストレート	ST + 263 mm
	折曲げ	ST + 245 mm
使用環境温度、湿度	0~40℃, 35~80%RH (結露なきこと)	

*1. 片振りでの繰返し位置決め精度

*2. 移動距離が短い場合や動作条件によっては最高速度に達しない時があります。
有効ストロークが300mmを超えるとき、動作領域によってはボールねじの共振が発生する場合があります。(危険速度)

その時は表に示す最高速度を目安として速度を下げる調整を行ってください。

*3. 取り付けられたモータによっては記載スペックに満たない場合があります。

※ 加速度/減速度・慣性モーメントはP.135をご参照ください。

■ 適合モータ

● 適合サーボモータ

仕様	フランジサイズ	□ 40
	ワット数	50 W

※ *マークの付いた型式についてはモータ出力が異なりますが、取り付けは可能です。

モータ仕様	メーカー名	型式
Y	(株)安川電機	SGMJV-A5 SGM7J-A5
	(株)キーエンス	SV-□005 SV2-□005
	三菱電機(株)	HF-KP053 HG-KR053 HK-KT053
	オムロン(株)	R88M-K05030 R88M-1M05030
	パナソニック(株)	MHMF5A
	山洋電気(株)	R2□A04005
	多摩川精機(株)	TSM3102
	テルタ電子(株)	ECMA-C1040F
	ファナック(株)	βiS0.2/5000
	Siemens	1FK2102-0AG 1FL6022-2AF
P	Schneider	BCH2MBA53
	Beckhoff	AM3011B*
	Allen-Bradley	TLY-A120*
	パナソニック(株)	MSMD5A MSMF5A

● 適合ステッピングモータ

仕様	フランジサイズ	□ 42
----	---------	------

モータ仕様	メーカー名	型式
A	オリエンタルモータ(株)	AZM46
		ARM46
		RKS54
S	オリエンタルモータ(株)	AZM48
N	NEMA規格	NEMA17

※ NEMA規格モータは、メーカーにより寸法が異なる場合があるためご注意ください。

※ モータ仕様: A/S/Nについては折曲げ専用部品の使用はできません。

● モータ取付: ストレート (S)

ストローク	標準価格	ストローク	標準価格
50	-	300	-
100	-	350	-
150	-	400	-
200	-	450	-
250	-	500	-

※ 在庫はWEBサイトにてご確認ください。

● モータ取付: 折曲げ (A)

ストローク	標準価格	ストローク	標準価格
50	-	300	-
100	-	350	-
150	-	400	-
200	-	450	-
250	-	500	-

※ 在庫はWEBサイトにてご確認ください。

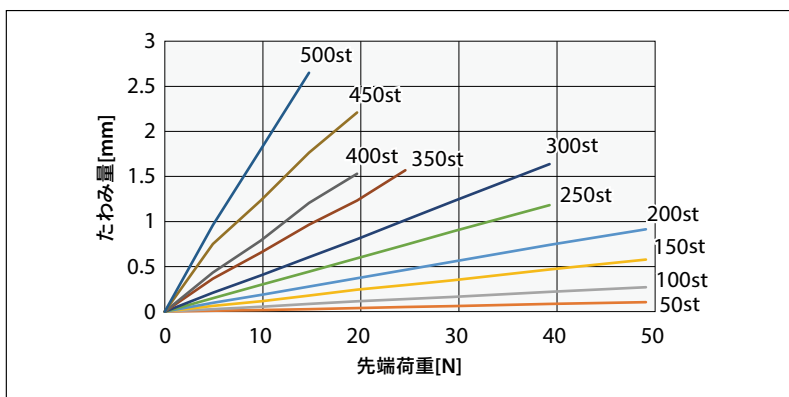
ご確認はこちらから



▶ サイクルタイムシミュレーションは弊社メンバーサイトから簡単にできます。詳細はP.16でご確認ください。

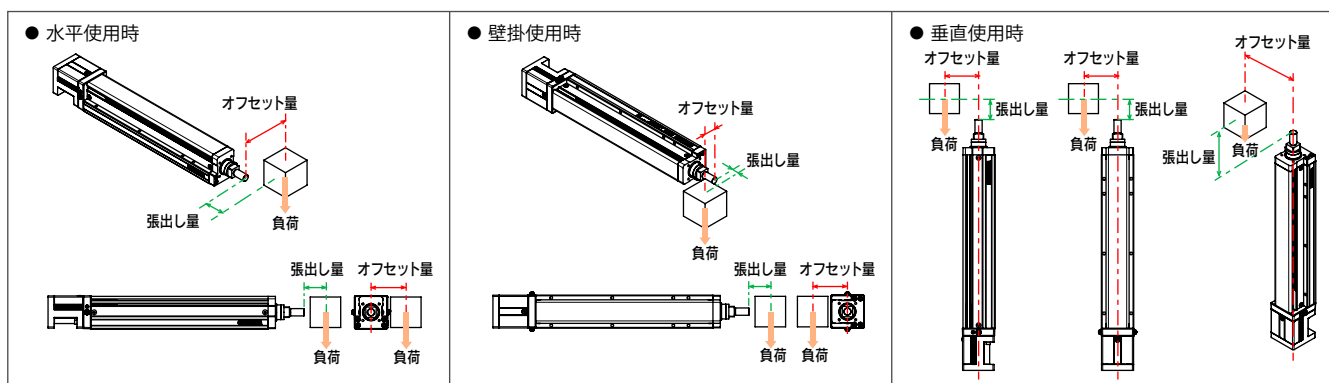
■ ロッドたわみ量(参考値)

ストロークごとのたわみ量は下記グラフをご参照ください。

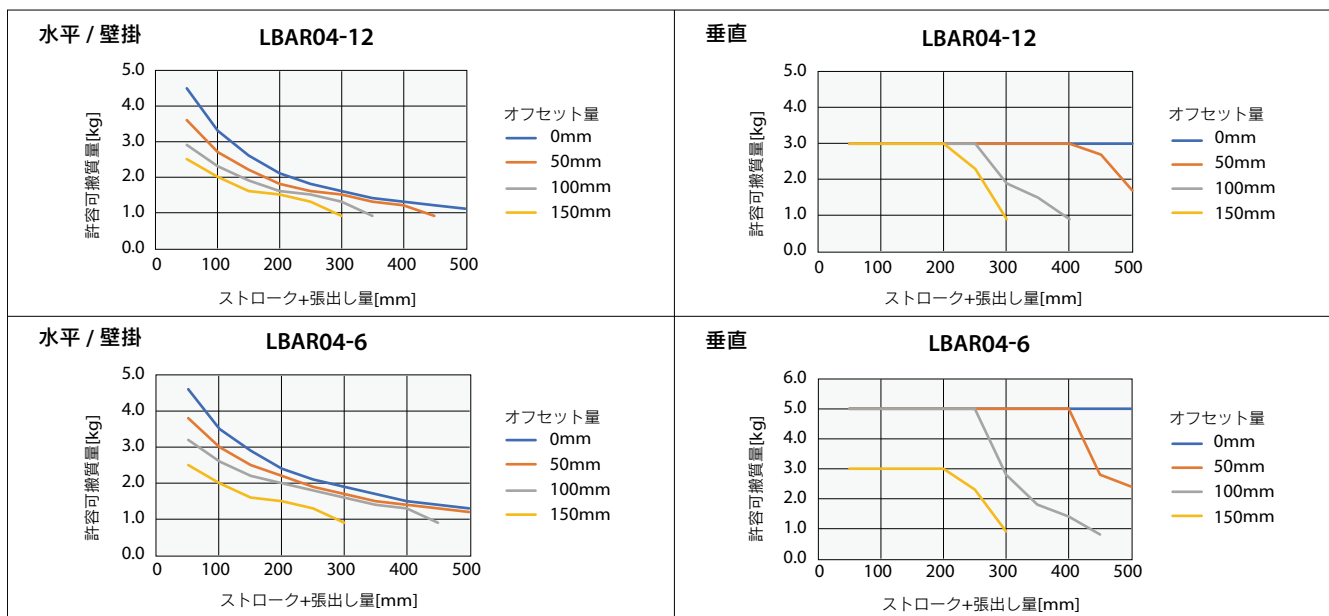


■ 許容可搬質量

オフセット量ごとの許容可搬質量は下記グラフをご参照ください。



※1. 下記を超える質量の搬送物を可搬するには外付けサポートガイドを適用ください。
 ロッドに不必要な負荷が掛からないように、サポートガイドはフレキシブルな取り付けとしてください。
 ※2. ガイド寿命5000 km時の値です。



特長

基本型

Basic型

LBAS

Advanced型

LGXS

Basic型

LBAR

Basic型

ABAS

Advanced型

AGXS

Basic型

ABAR

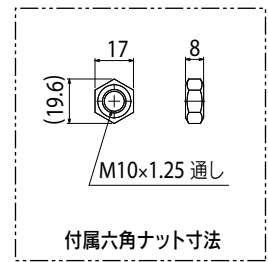
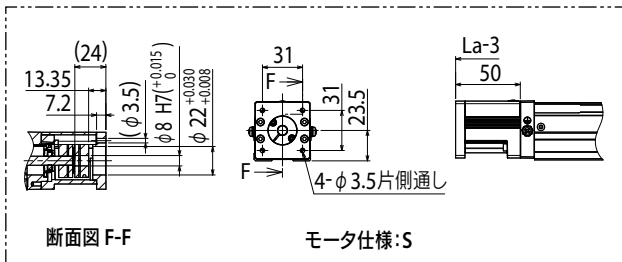
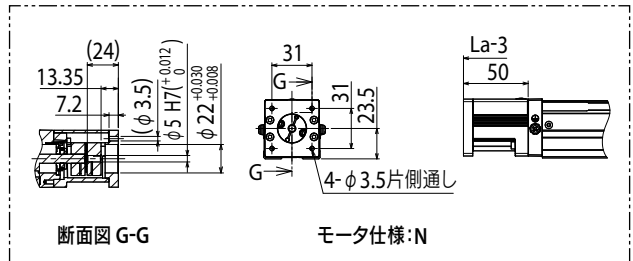
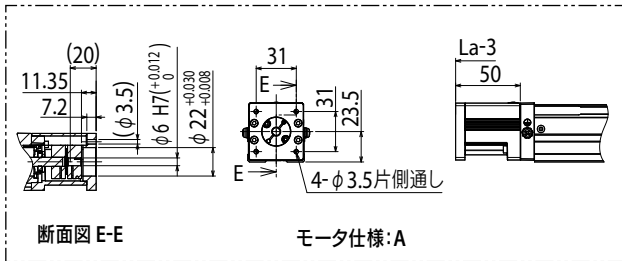
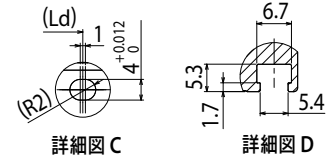
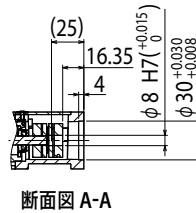
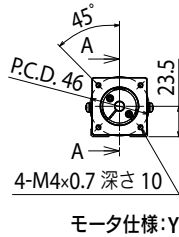
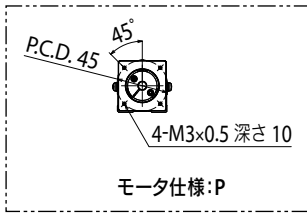
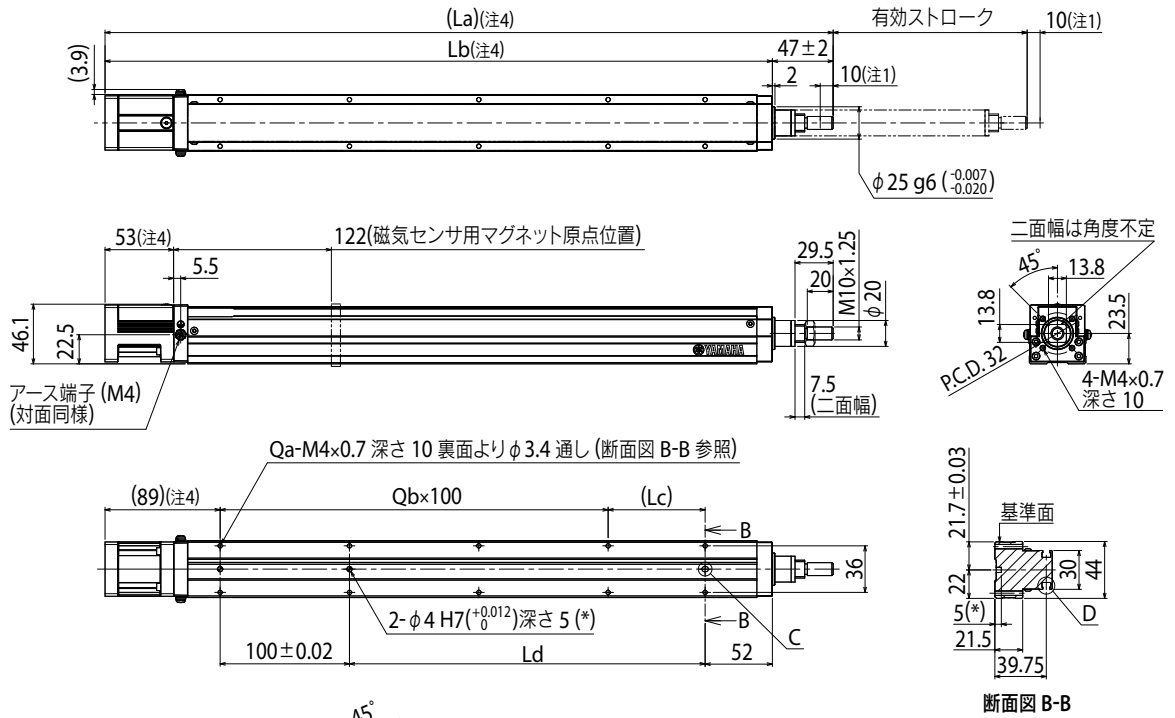
加速度/減速度 許容慣性モーメント

オプション

標準品

EP-01

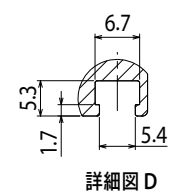
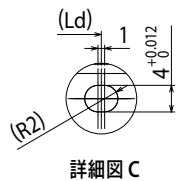
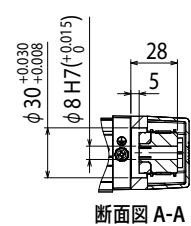
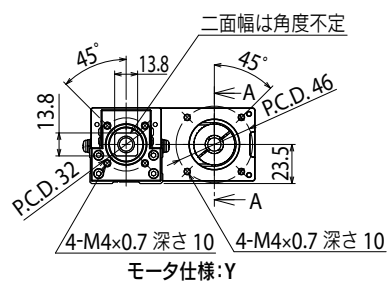
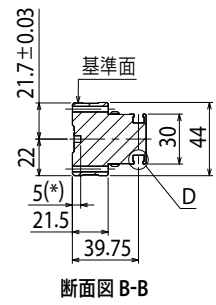
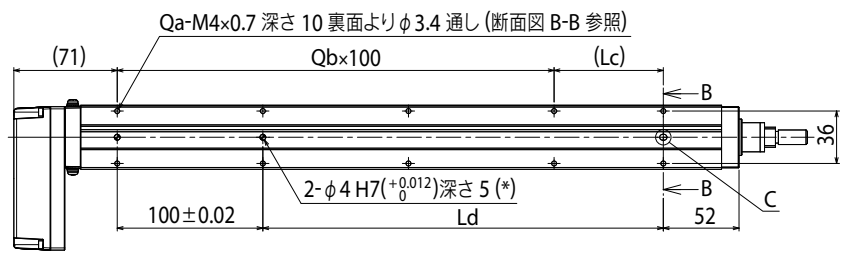
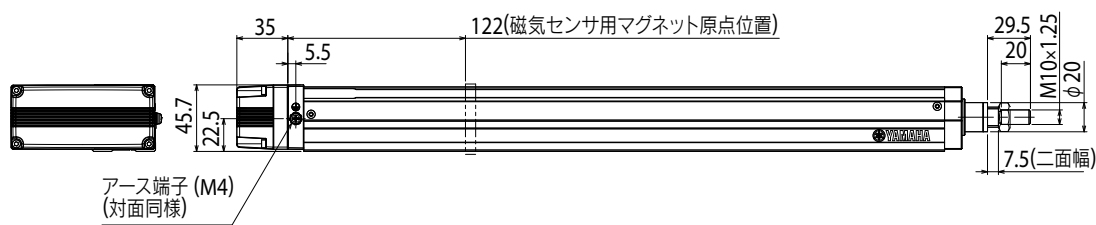
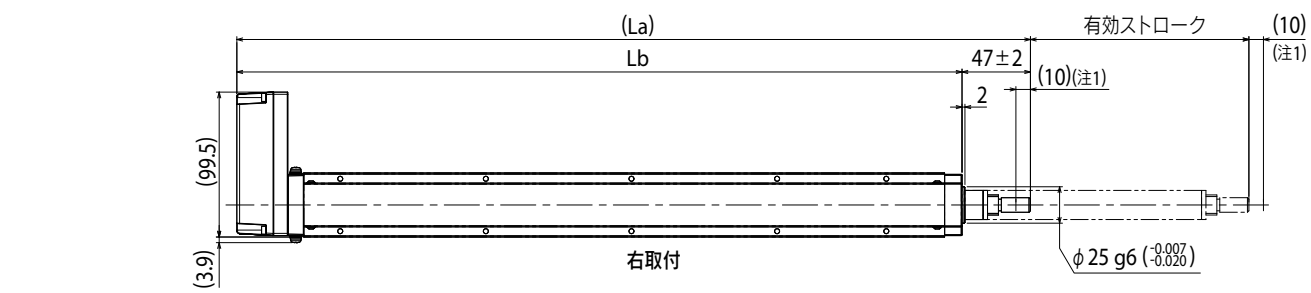
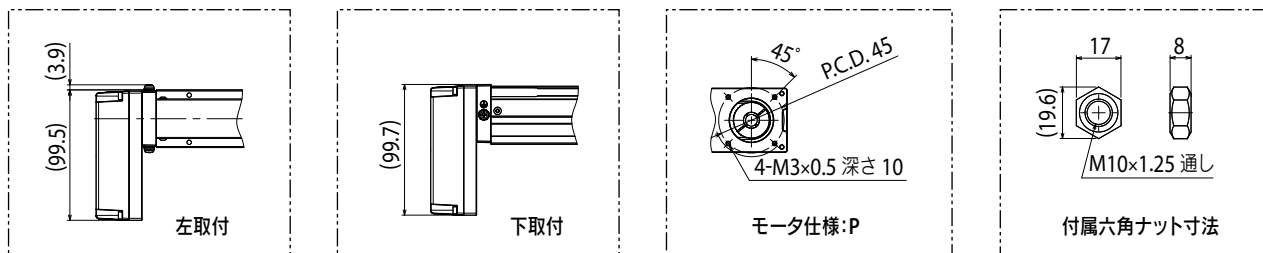
LBAR04 ストレートタイプ (S)



- 注1. 両端からのメカストップによる停止位置です。
 注2. モータ取付用専用部品は、お客様にて取付、調整を行ってください。詳細はマニュアルをご参照ください。
 注3. 取付通し穴で、本体取付に使用する六角穴付ボルト<M3×0.5>は、首下長さ<30 mm以上>を推奨します。
 取付タップ穴で、本体取付に使用する六角穴付ボルト<M4×0.7>は、首下長さ<架台の厚さ+10 mm以下>を推奨します。
 注4. モータ仕様:A/S/Nの場合、表記寸法の<<-3 mm>>となります。
 注5. 給脂用ノズル(推奨)(詳細P.143参照)
 部品番号:KFU-M3861-00

有効ストローク	50	100	150	200	250	300	350	400	450	500	
La	313	363	413	463	513	563	613	663	713	763	
Lb	266	316	366	416	466	516	566	616	666	716	
Lc	25	75	25	75	25	75	25	75	25	75	
Ld	25	75	125	175	225	275	325	375	425	475	
Qa	6	6	8	8	10	10	12	12	14	14	
Qb	1	1	2	2	3	3	4	4	5	5	
本体質量 (kg)	0.9	1	1.2	1.4	1.6	1.7	1.9	2.1	2.3	2.5	
最高速度 (mm/sec)	リード12	720					648	504	396	324	
	リード6	360					324	252	198	162	
	速度設定	-					90%	70%	55%	45%	

LBAR04 折曲げタイプ (A)



注1. 両端からのメカストッパによる停止位置です。
 注2. モータ取付用専用部品は、お客様にて取付、調整を行ってください。詳細はマニュアルをご参照ください。
 注3. 取付通し穴で、本体取付に使用する六角穴付ボルト<M3×0.5>は、首下長さ≧30 mm以上を推奨します。
 取付タップ穴で、本体取付に使用する六角穴付ボルト<M4×0.7>は、首下長さ≧架台の厚さ+10 mm以下を推奨します。
 注4. 給脂用ノズル(推奨) (詳細P.143参照)
 部品番号: KFU-M3861-00

有効ストローク	50	100	150	200	250	300	350	400	450	500	
La	295	345	395	445	495	545	595	645	695	745	
Lb	248	298	348	398	448	498	548	598	648	698	
Lc	25	75	25	75	25	75	25	75	25	75	
Ld	25	75	125	175	225	275	325	375	425	475	
Qa	6	6	8	8	10	10	12	12	14	14	
Qb	1	1	2	2	3	3	4	4	5	5	
本体質量 (kg)	1	1.1	1.3	1.5	1.7	1.9	2	2.2	2.4	2.6	
最高速度 (mm/sec)	リード12	720					648	504	396	324	
	リード6	360					324	252	198	162	
	速度設定	-					90%	70%	55%	45%	

特長

- モータレス Basic型ナット
- モータレス Advanced型ナット
- モータレス LGXS Basic型ナット
- モータレス LBAR Basic型ナット
- モータレス ABAS Advanced型ナット
- モータレス AGXS Basic型ナット
- モータレス ABAR Basic型ナット

加速度/減速度 許容慣性モーメント

オプション

標準品 EP 01

LBAR05

Basicモデル

モータレス単軸アクチュエータ

ロッドタイプ



■ 注文型式

LBAR05

本体	リード指定 20:20 mm 10:10 mm 5:5 mm	形状 S:ストレート A:折曲げ	モータ仕様 Y:Y仕様(下記参照) P:P仕様(下記参照) A:A仕様(下記参照) S:S仕様(下記参照) N:N仕様(下記参照)	ストローク 50~600 (50 mmピッチ)
----	---	------------------------	--	-------------------------------

【ご注意】

本製品はモータが取り付けられておりません。
モータおよびドライバは、お客さまにて準備、取り付け、調整を行ってください。
モータの取り付け方法は、ユーザーズマニュアルを参照し、適切に取り付けてください。
モータの調整は、お客さまにて準備されたモータのマニュアルなどをご確認ください。
振動・共振が発生する状態で運転をすると、製品寿命が低下する恐れがあります。
適合モータによっては製品性能を満たさないこともあります。
モータ取付専用部品は、お客さまにて取付、調整を行ってください。

■ 基本仕様

適合モータ	100 W		
繰り返し位置決め精度 ^{*1}	±0.01 mm		
減速機構	転道ボールねじφ12 (C7級)		
ストローク	50 mm~600 mm (50 mmピッチ)		
最高速度 ^{*2*}	1200 mm/sec	600 mm/sec	300 mm/sec
ボールネジリード	20 mm	10 mm	5 mm
最大可搬質量 ^{*3}	水平	15 kg	25 kg
	垂直	4 kg	8 kg
最大押付力 ^{*3}	100 N	200 N	400 N
	ロッド不回転精度 ±0°		
本体最大断面外形	W 54 mm × H 54.7 mm		
全長	ストレート	ST + 269.5 mm	
	折曲げ	ST + 249 mm	
使用環境温度、湿度	0~40 °C, 35~80 %RH (結露なきこと)		

^{*1} 片振りでの繰り返し位置決め精度
^{*2} 移動距離が短い場合や動作条件によっては最高速度に達しない場合があります。
有効ストロークが350mmを超えるとき、動作領域によってはボールねじの共振が発生する場合があります。(危険速度)
その時は表に示す最高速度を目安として速度を下げる調整を行ってください。
^{*3} 取り付けられたモータによっては記載スペックに満たない場合があります。
※ 加速度/減速度・慣性モーメントはP.136をご参照ください。

■ 適合モータ

● 適合サーボモータ

仕様	フランジサイズ	□ 40
	ワット数	100 W

※ *マークの付いた型式についてはモータ出力が異なりますが、取り付けは可能です。

モータ仕様	メーカー名	型式
Y	(株)安川電機	SGMJV-01
		SGMJ7J-01
	(株)キーエンス	SV-□010
		SV2-□010
	三菱電機(株)	HF-KP13
		HG-KR13
		HK-KT13
	オムロン(株)	R88M-K10030
		R88M-1M10030
	パナソニック(株)	MHMF01
R2□A04010		
山洋電気(株)	TSM3104	
デルタ電子(株)	ECMA-C10401	
ファナック(株)	βiS0.3/5000	
Kingservo	KSMA01LI □ S	
	KSMA01LG	
Siemens	1FK2102-1AG	
	1FL6024-2AF	
Schneider	BCH2MB013	
Beckhoff	AM3012C*	
Allen-Bradley	TLY-A130*	
P	パナソニック(株)	MSMD01
		MSMF01

● 適合ステッピングモータ

仕様	フランジサイズ	□ 42
----	---------	------

モータ仕様	メーカー名	型式
A	オリエンタルモータ(株)	AZM46
		ARM46
		RKS54
S	オリエンタルモータ(株)	AZM48
N	NEMA規格	NEMA17

※ NEMA規格モータは、メーカーにより寸法が異なる場合があるためご注意ください。
※ モータ仕様:A/S/Nについては折曲げ専用部品の使用はできません。

● モータ取付: ストレート (S)

ストローク	標準価格	ストローク	標準価格
50	-	350	-
100	-	400	-
150	-	450	-
200	-	500	-
250	-	550	-
300	-	600	-

※ 在庫はWEBサイトにてご確認ください。

● モータ取付: 折曲げ (A)

ストローク	標準価格	ストローク	標準価格
50	-	350	-
100	-	400	-
150	-	450	-
200	-	500	-
250	-	550	-
300	-	600	-

※ 在庫はWEBサイトにてご確認ください。

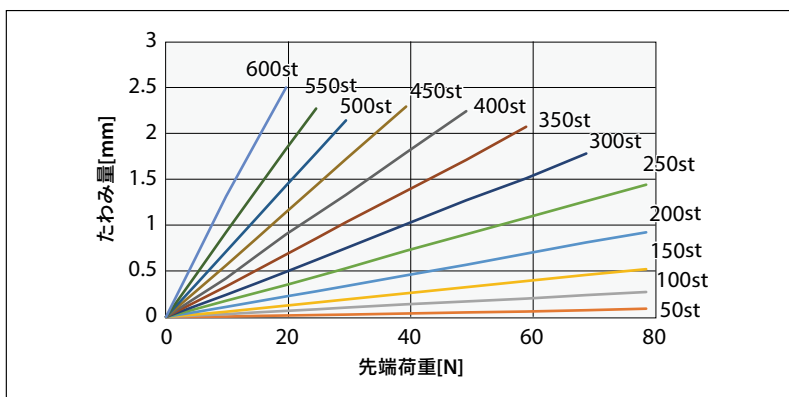
ご確認はこちらから



▶ サイクルタイムシミュレーションは弊社メンバーサイトから簡単にできます。詳細はP.16でご確認ください。

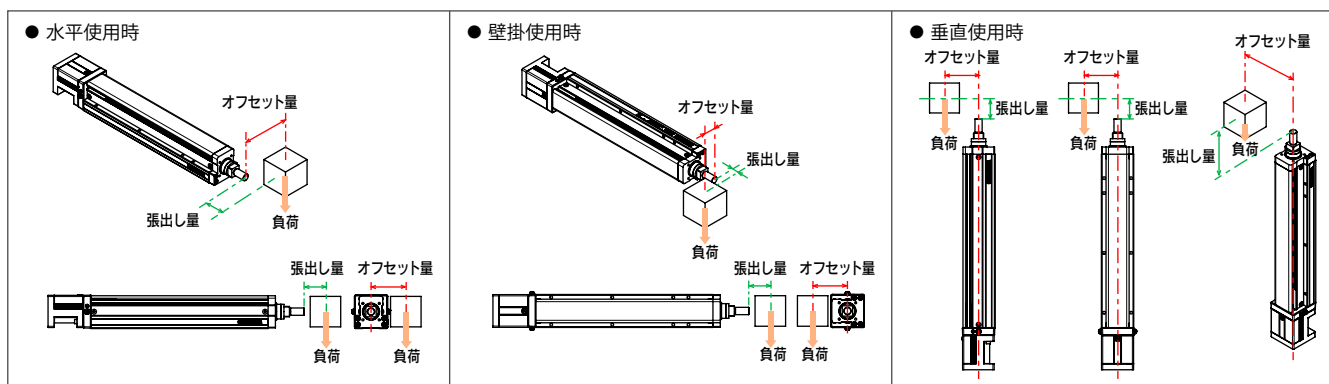
■ ロッドたわみ量(参考値)

ストロークごとのたわみ量は下記グラフをご参照ください。

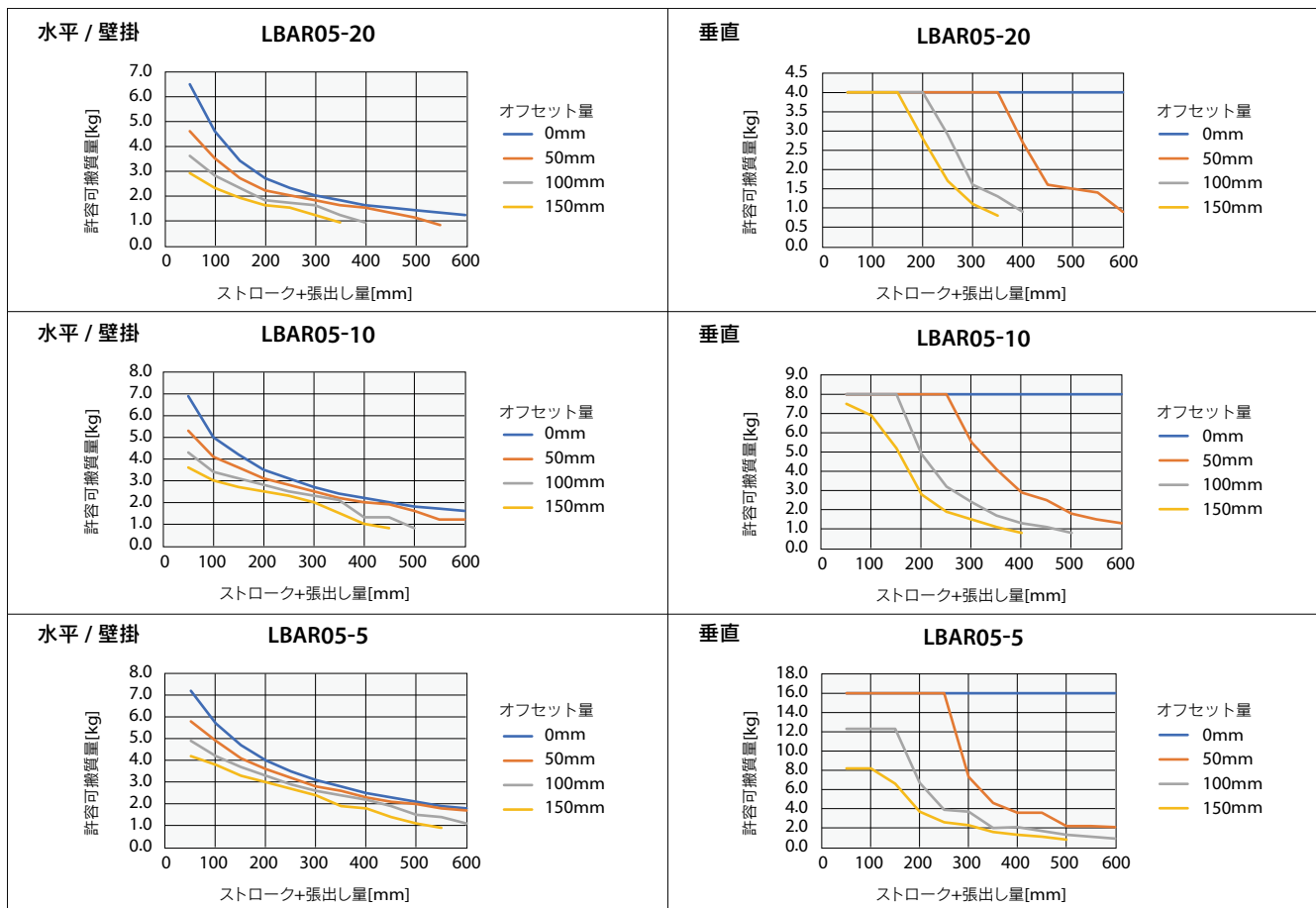


■ 許容可搬質量

オフセット量ごとの許容可搬質量は下記グラフをご参照ください。

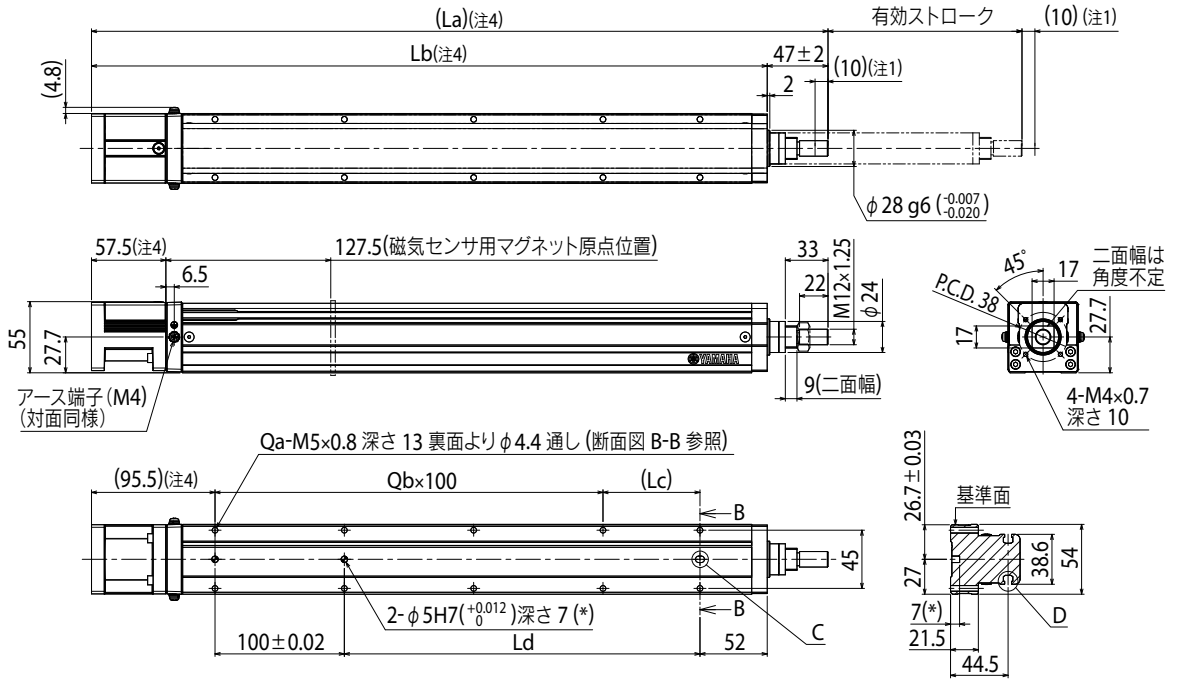


※1. 下記を超える質量の搬送物を可搬するには外付けサポートガイドを適用ください。
 ロッドに不必要な負荷が掛からないように、サポートガイドはフレキシブルな取り付けとしてください。
 ※2. ガイド寿命5000 km時の値です。

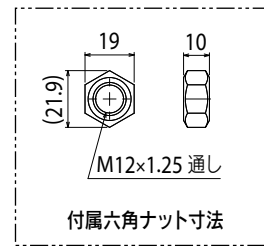
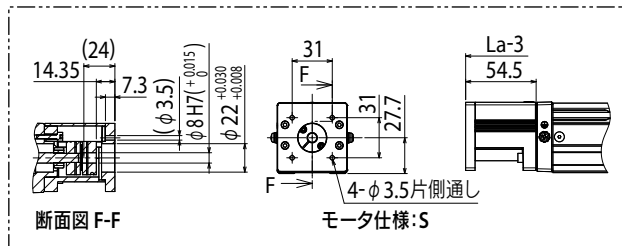
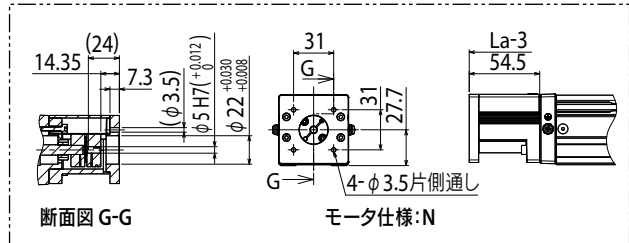
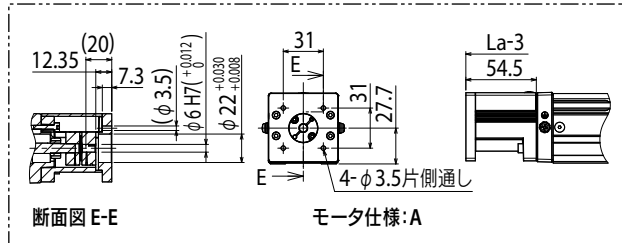
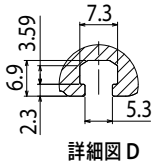
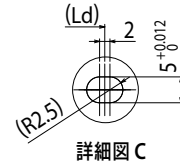
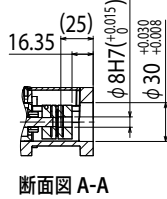
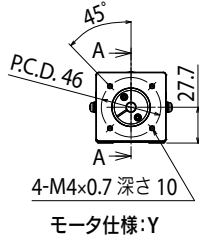
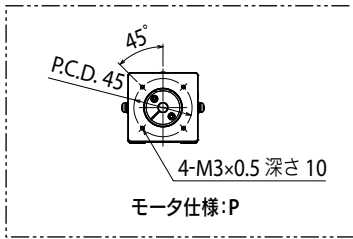


特長
 モーターレス
 Basic型
 LBAS
 Advanced型
 LGXS
 モーターレス
 Basic型
 LBAR
 モーターレス
 Basic型
 ABAS
 モーターレス
 Advanced型
 AGXS
 ロットレス型
 Basic型
 ABAR
 加速度/減速度
 許容慣性モーメント
 オフショーン
 質量中心
 EP-01

LBAR05 ストレートタイプ (S)



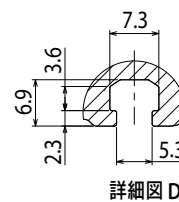
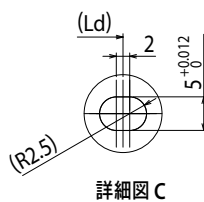
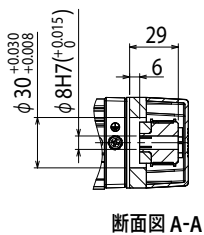
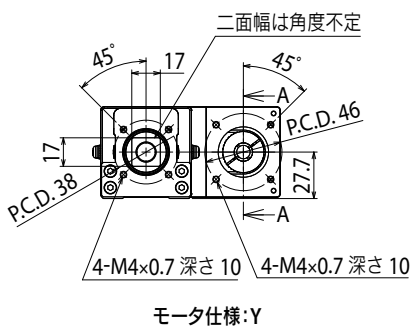
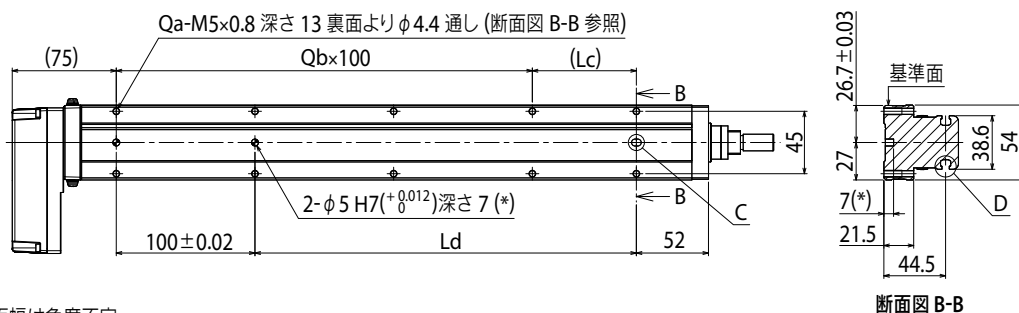
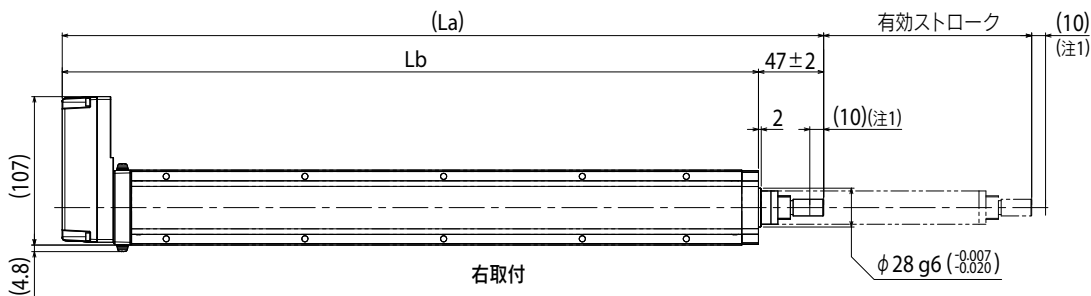
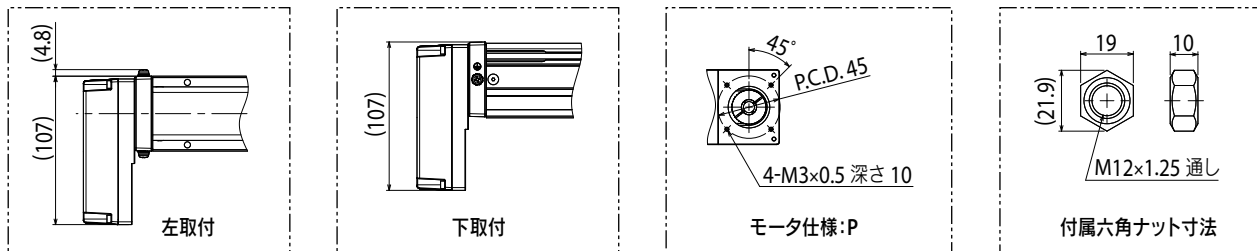
断面図 B-B



- 注1. 両端からのメカストップによる停止位置です。
- 注2. モータ取付用専用部品は、お客様にて取付、調整を行ってください。詳細はマニュアルをご参照ください。
- 注3. 取付通し穴で、本体取付に使用する六角穴付ボルト<M4×0.7>は、首下長さ<30 mm以上>を推奨します。
取付タップ穴で、本体取付に使用する六角穴付ボルト<M5×0.8>は、首下長さ<架台の厚さ+10 mm以下>を推奨します。
- 注4. モータ仕様:A/S/Nの場合、表記寸法の<-3 mm>となります。
- 注5. 給脂用ノズル(推奨) (詳細P.143参照)
部品番号:KFU-M3861-00

有効ストローク	50	100	150	200	250	300	350	400	450	500	550	600
La	319.5	369.5	419.5	469.5	519.5	569.5	619.5	669.5	719.5	769.5	819.5	869.5
Lb	272.5	322.5	372.5	422.5	472.5	522.5	572.5	622.5	672.5	722.5	772.5	822.5
Lc	25	75	25	75	25	75	25	75	25	75	25	75
Ld	25	75	125	175	225	275	325	375	425	475	525	575
Qa	6	6	8	8	10	10	12	12	14	14	16	16
Qb	1	1	2	2	3	3	4	4	5	5	6	6
本体質量 (kg)	1.7	1.9	2	2.2	2.4	2.6	2.7	2.8	2.9	3	3.2	3.4
最高速度 (mm/sec)	リード20				1200			960	780	600	480	420
	リード10				600			480	390	300	240	210
	リード5				300			240	195	150	120	105
	速度設定				-			80%	65%	50%	40%	35%

LBAR05 折曲げタイプ (A)



- 注1. 両端からのメカストッパによる停止位置です。
- 注2. モータ取付用専用部品は、お客様にて取付、調整を行ってください。詳細はマニュアルをご参照ください。
- 注3. 取付通し穴で、本体取付に使用する六角穴付ボルト<M4×0.7>は、首下長さ<<30 mm以上>>を推奨します。
取付タップ穴で、本体取付に使用する六角穴付ボルト<M5×0.8>は、首下長さ<<架台の厚さ+10 mm以下>>を推奨します。
- 注4. 給脂用ノズル(推奨) (詳細P.143参照)
部品番号: KFU-M3861-00

有効ストローク	50	100	150	200	250	300	350	400	450	500	550	600	
La	299	349	399	449	499	549	599	649	699	749	799	849	
Lb	252	302	352	402	452	502	552	602	652	702	752	802	
Lc	25	75	25	75	25	75	25	75	25	75	25	75	
Ld	25	75	125	175	225	275	325	375	425	475	525	575	
Qa	6	6	8	8	10	10	12	12	14	14	16	16	
Qb	1	1	2	2	3	3	4	4	5	5	6	6	
本体質量 (kg)	1.8	1.9	2.1	2.3	2.5	2.7	2.8	2.9	3	3.1	3.3	3.4	
最高速度 (mm/sec)	リード20	1200						960	780	600	480	420	
	リード10	600						480	390	300	240	210	
	リード5	300						240	195	150	120	105	
	速度設定	-						80%	65%	50%	40%	35%	

LBAR08

Basicモデル

● モータレス単軸アクチュエータ

● ロッドタイプ



■ 注文型式

LBAR08

本体	リード指定 20:20 mm 10:10 mm 5:5 mm	形状 S:ストレート A:折曲げ	モータ仕様 Y: Y仕様(下記参照) P: P仕様(下記参照) K: K仕様(下記参照) A: A仕様(下記参照) N: N仕様(下記参照)	ストローク 50~800 (50 mmピッチ)
----	---	------------------------	---	-------------------------------

【ご注意】

本製品はモータが取り付けられておりません。
モータおよびドライバは、お客さまにて準備、取り付け、調整を行ってください。
モータの取り付け方法は、ユーザーズマニュアルを参照し、適切に取り付けてください。
モータの調整は、お客さまにて準備されたモータのマニュアルなどをご確認ください。
振動・共振が発生する状態で運転をすると、製品寿命が低下する恐れがあります。
適合モータによっては製品性能を満たさないこともあります。
モータ取付用専用部品は、お客さまにて取付、調整を行ってください。

■ 基本仕様

適合モータ	200 W		
繰返し位置決め精度 ^{※1}	±0.01 mm		
減速機構	転造ボールねじ φ16 (C7級)		
ストローク	50 mm~800 mm (50 mmピッチ)		
最高速度 ^{※2,※3}	1200 mm/sec	600 mm/sec	300 mm/sec
ボールネジリード	20 mm	10 mm	5 mm
最大可搬質量 ^{※3}	水平	30 kg	60 kg
	垂直	8 kg	20 kg
最大押付力 ^{※3}	201 N	402 N	804 N
ロッド不回転精度	±0°		
本体最大断面外形	W 82 mm × H 73.5 mm		
全長	ストレート	ST + 326 mm	
	折曲げ	ST + 312.5 mm	
使用環境温度、湿度	0~40 °C, 35~80 %RH (結露なきこと)		

※1. 片振りでの繰返し位置決め精度

※2. 移動距離が短い場合や動作条件によっては最高速度に達しない場合があります。
有効ストロークが400mmを超えるとき、動作領域によってはボールねじの共振が発生する場合があります。(危険速度)

その時は表に示す最高速度を目安として速度を下げる調整を行ってください。
※3. 取り付けられたモータによっては記載スペックに満たない場合があります。
※ 加速度/減速度・慣性モーメントはP.138をご参照ください。

■ 適合モータ

● 適合サーボモータ

仕様	フランジサイズ	ワット数
	60	200 W

モータ仕様	メーカー名	型式
Y	(株)安川電機	SGMJV-02
		SGM7J-02
	(株)キーエンス	SV-□020
		SV2-□020
	三菱電機(株)	HF-KP23
		HG-KR23
		HK-KT23
	山洋電気(株)	R2□A06020
	多摩川精機(株)	TSM3202
	テルタ電子(株)	ECMA-C10602
Siemens	1FL6032-2AF	
Schneider	BCH2LD023	
P	オムロン(株)	R88M-K20030
		R88M-1M20030
	パナソニック(株)	MSMD02
MSMF02		
K	Kingservo	KSMA02LI
		KSMA02LG

● 適合ステッピングモータ

仕様	フランジサイズ
	60
	56 (NEMA)

モータ仕様	メーカー名	型式
A	オリエンタルモータ(株)	AZM66
		AZM69
		ARM66
		ARM69
		RKS56
N	NEMA規格	NEMA23

※ NEMA規格モータは、メーカーにより寸法が異なる場合がありますためご注意ください。
※ モータ仕様: A/Nについては折曲げ専用部品の使用はできません。

● モータ取付: ストレート (S)

ストローク	標準価格	ストローク	標準価格
50	-	450	-
100	-	500	-
150	-	550	-
200	-	600	-
250	-	650	-
300	-	700	-
350	-	750	-
400	-	800	-

※ 在庫はWEBサイトにてご確認ください。

● モータ取付: 折曲げ (A)

ストローク	標準価格	ストローク	標準価格
50	-	450	-
100	-	500	-
150	-	550	-
200	-	600	-
250	-	650	-
300	-	700	-
350	-	750	-
400	-	800	-

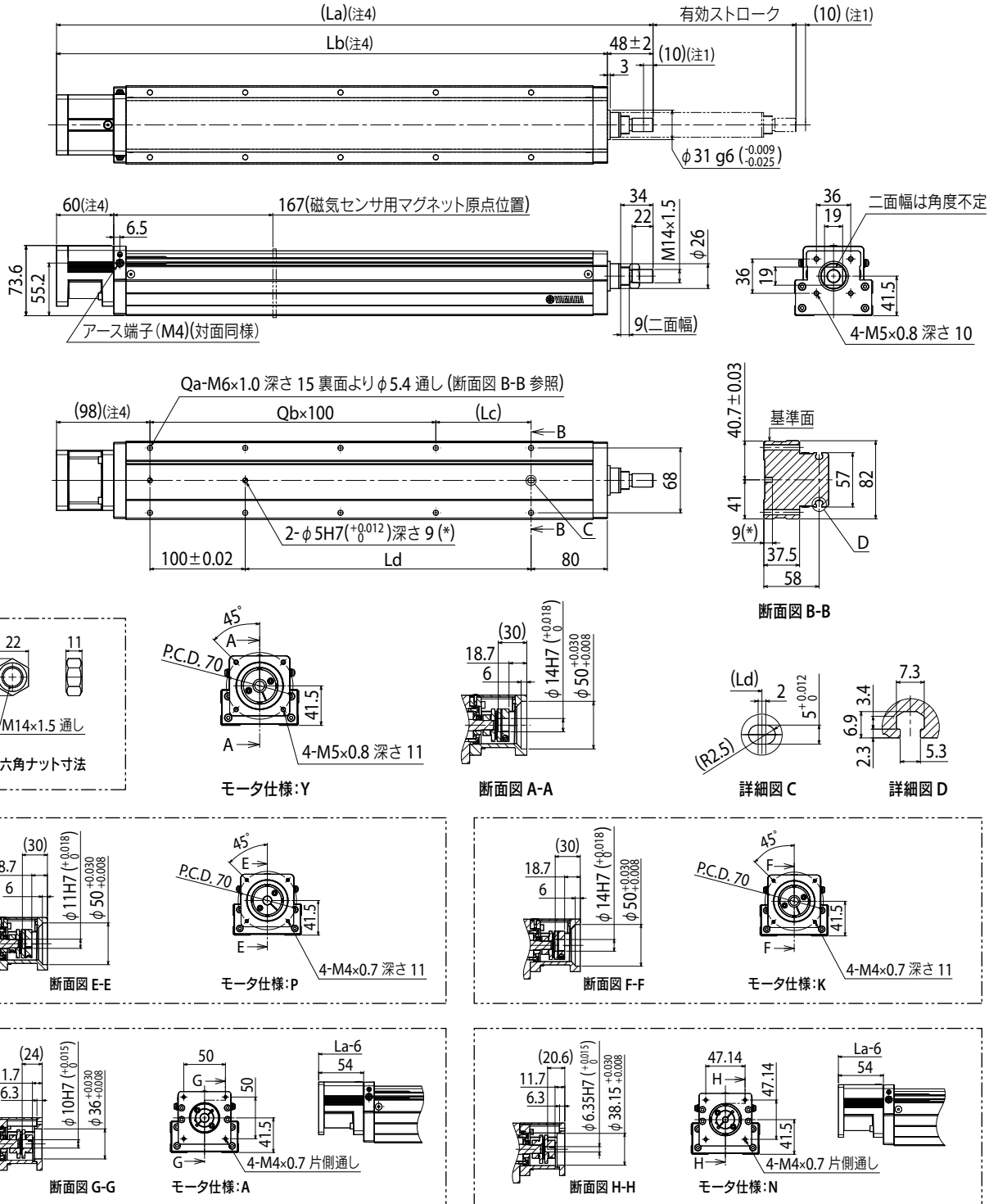
※ 在庫はWEBサイトにてご確認ください。

ご確認はこちらから



▶ サイクルタイムシミュレーションは弊社メンバーサイトから簡単にできます。詳細はP.16でご確認ください。

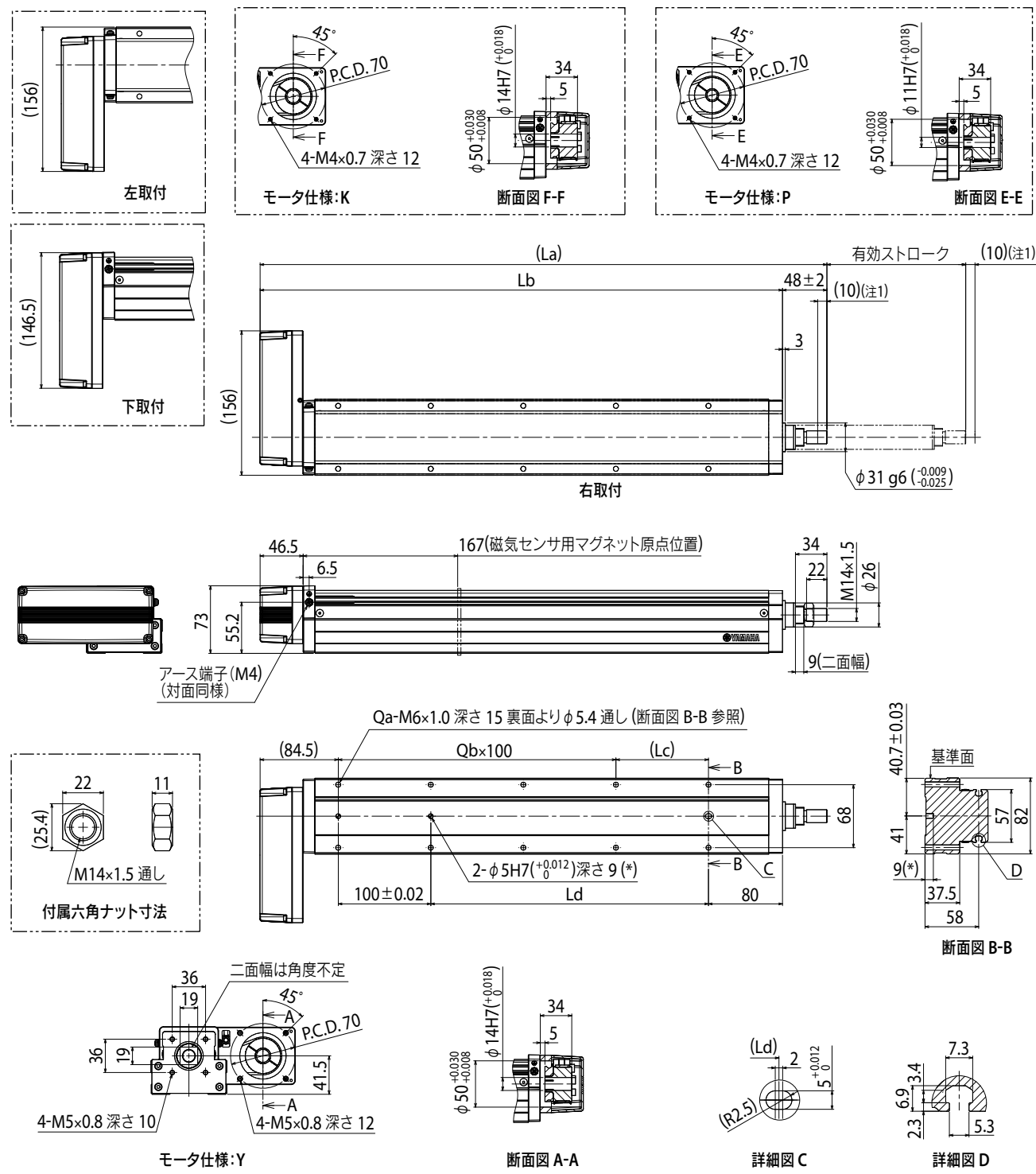
LBAR08 ストレートタイプ (S)



- 注1. 両端からのメカストッパによる停止位置です。
- 注2. モータ取付用専用部品は、お客様にて取付、調整を行ってください。詳細はマニュアルをご参照ください。
- 注3. 取付通し穴で、本体取付に使用する六角穴付ボルト<M5×0.8>は、首下長さ<45 mm以上>を推奨します。
取付タップ穴で、本体取付に使用する六角穴付ボルト<M6×1.0>は、首下長さ<架台の厚さ+15 mm以下>を推奨します。
- 注4. モータ仕様：A/Nの場合、表記寸法の<-6 mm>となります。
- 注5. 給脂用ノズル (推奨) (詳細P.143参照)
部品番号: KFU-M3861-00

有効ストローク	50	100	150	200	250	300	350	400	450	500	550	600	650	700	750	800	
La	376	426	476	526	576	626	676	726	776	826	876	926	976	1026	1076	1126	
Lb	328	378	428	478	528	578	628	678	728	778	828	878	928	978	1028	1078	
Lc	50	100	50	100	50	100	50	100	50	100	50	100	50	100	50	100	
Ld	50	100	150	200	250	300	350	400	450	500	550	600	650	700	750	800	
Qa	6	6	8	8	10	10	12	12	14	14	16	16	18	18	20	20	
Qb	1	1	2	2	3	3	4	4	5	5	6	6	7	7	8	8	
本体質量 (kg)	3.9	4.3	4.7	5	5.3	5.7	6	6.3	6.6	7	7.4	7.7	8.1	8.4	8.6	8.9	
最高速度 (mm/sec)	リード20	1200							900	720	600	480	420	360	300	240	
	リード10	600							450	360	300	240	210	180	150	120	
	リード5	300							225	180	150	120	105	90	75	60	
	速度設定	-							75%	60%	50%	40%	35%	30%	25%	20%	

LBAR08 折曲げタイプ (A)



- 注1. 両端からのメカストッパによる停止位置です。
 注2. モータ取付用専用部品は、お客様にて取付、調整を行ってください。詳細はマニュアルをご参照ください。
 注3. 取付通し穴で、本体取付に使用する六角穴付ボルト<M5×0.8>は、首下長さ<<45 mm以上>>を推奨します。
 取付タップ穴で、本体取付に使用する六角穴付ボルト<M6×1.0>は、首下長さ<<架台の厚さ+15 mm以下>>を推奨します。
 注4. 給脂用ノズル(推奨) (詳細P.143参照)
 部品番号: KFU-M3861-00

有効ストローク	50	100	150	200	250	300	350	400	450	500	550	600	650	700	750	800	
La	362.5	412.5	462.5	512.5	562.5	612.5	662.5	712.5	762.5	812.5	862.5	912.5	962.5	1012.5	1062.5	1112.5	
Lb	314.5	364.5	414.5	464.5	514.5	564.5	614.5	664.5	714.5	764.5	814.5	864.5	914.5	964.5	1014.5	1064.5	
Lc	50	100	50	100	50	100	50	100	50	100	50	100	50	100	50	100	
Ld	50	100	150	200	250	300	350	400	450	500	550	600	650	700	750	800	
Qa	6	6	8	8	10	10	12	12	14	14	16	16	18	18	20	20	
Qb	1	1	2	2	3	3	4	4	5	5	6	6	7	7	8	8	
本体質量 (kg)	4.3	4.7	5.1	5.4	5.7	6.1	6.4	6.7	7	7.4	7.8	8.1	8.5	8.8	9	9.3	
最高速度 (mm/sec)	リード20	1200						900						720			
	リード10	600						450						360			
	リード5	300						225						180			
	速度設定	-						75%						60%			

ABAS04

Basicモデル

● 単軸ロボット

● スライダタイプ



■ 注文型式

ABAS04							EP-01			
本体	リード指定 12: 12 mm 6: 6 mm	形状 S: ストレート R: 右折曲げ L: 左折曲げ	モータ仕様 S: 標準/ブレーキなし BK: 標準/ブレーキ付き BL: バッテリーレスアンプ/ブレーキなし BKBL: バッテリーレスアンプ/ブレーキ付き	ストローク 50~800 (50 mmピッチ)	ケーブル長 ^{※1} R3: 3 m R5: 5 m R10: 10 m	ケーブル 取出方向 R: モータ後方 F: モータ前方	ポジション EP-01	ドライバ: モータ容量 A10: 200W以下	入出力選択 EP: EtherNet/IP™ PT: PROFINET ES: EtherCAT NS: NPN CC: CC-Link	バッテリー ^{※2} B: 有り N: なし

※1. ロボットケーブルは耐屈曲ケーブルです。

※2. モータ仕様は標準(S、BK)の場合は、バッテリー有無の選択が必要になります。

※ 原点復帰方向を変更する場合には、パラメータで変更可能です。(標準はモータ側原点となります。変更手順はEP-01の取説を参照ください)

■ 基本仕様

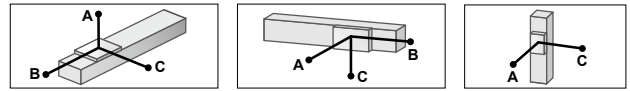
モータ出力 AC	50 W	
繰返し位置決め精度 ^{※1}	±0.01 mm	
減速機構	転造ボールねじφ10 (C7級)	
ストローク	50 mm~800 mm (50 mmピッチ)	
最高速度 ^{※2}	800 mm/sec	400 mm/sec
ボールネジリード	12 mm	6 mm
最大可搬質量	水平	12 kg
	垂直	2 kg
定格推力	71 N	141 N
本体最大断面外形	W 44 mm × H 52 mm	
全長	ストレート	ST + 277.5 mm
	折曲げ	ST + 196 mm
位置検出器	アブソリュートエンコーダ バッテリーレスアブソリュートエンコーダ	
分解能	23ビット	
使用環境温度、湿度	0~40°C, 35~80%RH (結露なきこと)	

※1. 片振りでの繰返し位置決め精度

※2. 移動距離が短い場合や動作条件によっては最高速度に達しない時があります。有効ストロークが500mmを超えると、動作領域によってはボールねじの共振が発生する場合があります。(危険速度) その時は表に示す最高速度を目安として速度を下げる調整を行ってください。

※ 加速度/減速度はP.106をご参照ください。

■ 許容オーバーハング量[※]



ABAS04-12

水平使用時	(単位: mm)			壁面取付使用時	(単位: mm)			垂直使用時	(単位: mm)	
	A	B	C		A	B	C		A	C
2kg	1187	271	325	2kg	325	271	1187	1kg	534	534
8kg	473	62	77	8kg	77	62	473	2kg	265	265
12kg	431	41	53	12kg	53	41	431			

ABAS04-6

水平使用時	(単位: mm)			壁面取付使用時	(単位: mm)			垂直使用時	(単位: mm)	
	A	B	C		A	B	C		A	C
4kg	1808	155	217	4kg	217	155	1808	1kg	639	639
12kg	801	47	65	12kg	65	47	801	3kg	208	208
20kg	546	25	35	20kg	35	25	546	5kg	122	122

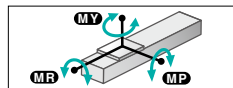
※ ガイド寿命10,000 km時のスライダ上面センターより搬送重心までの距離です。

※ 寿命計算時のストロークは500 mm。

■ 適用コントローラ

コントローラ	運転方法
EP-01	ポイントトレース/リモートコマンド

■ 静的許容モーメント



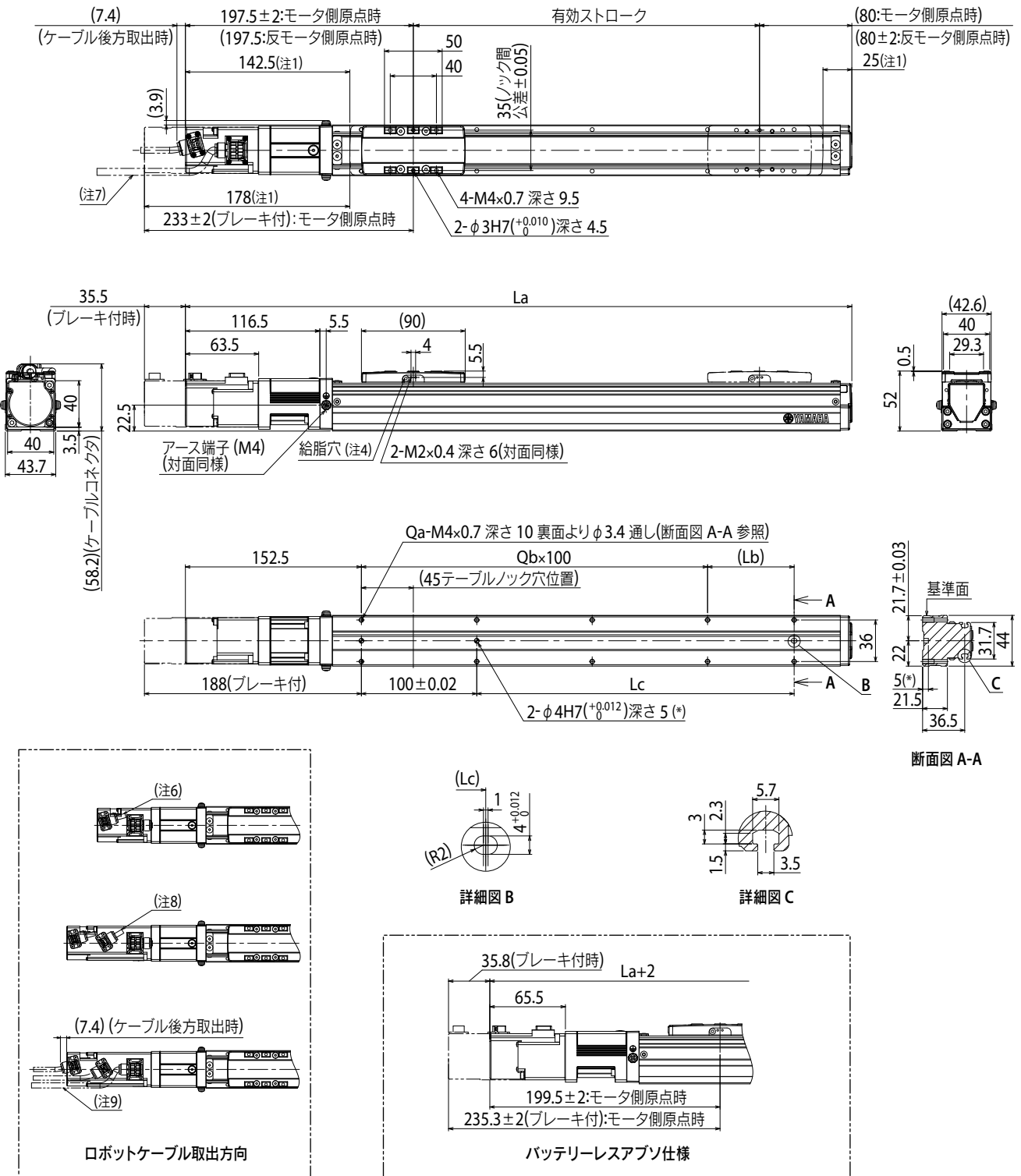
(単位: N・m)		
MY	MP	MR
54	54	75

ご確認はこちらから



▶ サイクルタイムシミュレーション・寿命計算は弊社メンバーサイトから簡単にできます。詳細はP.12でご確認ください。

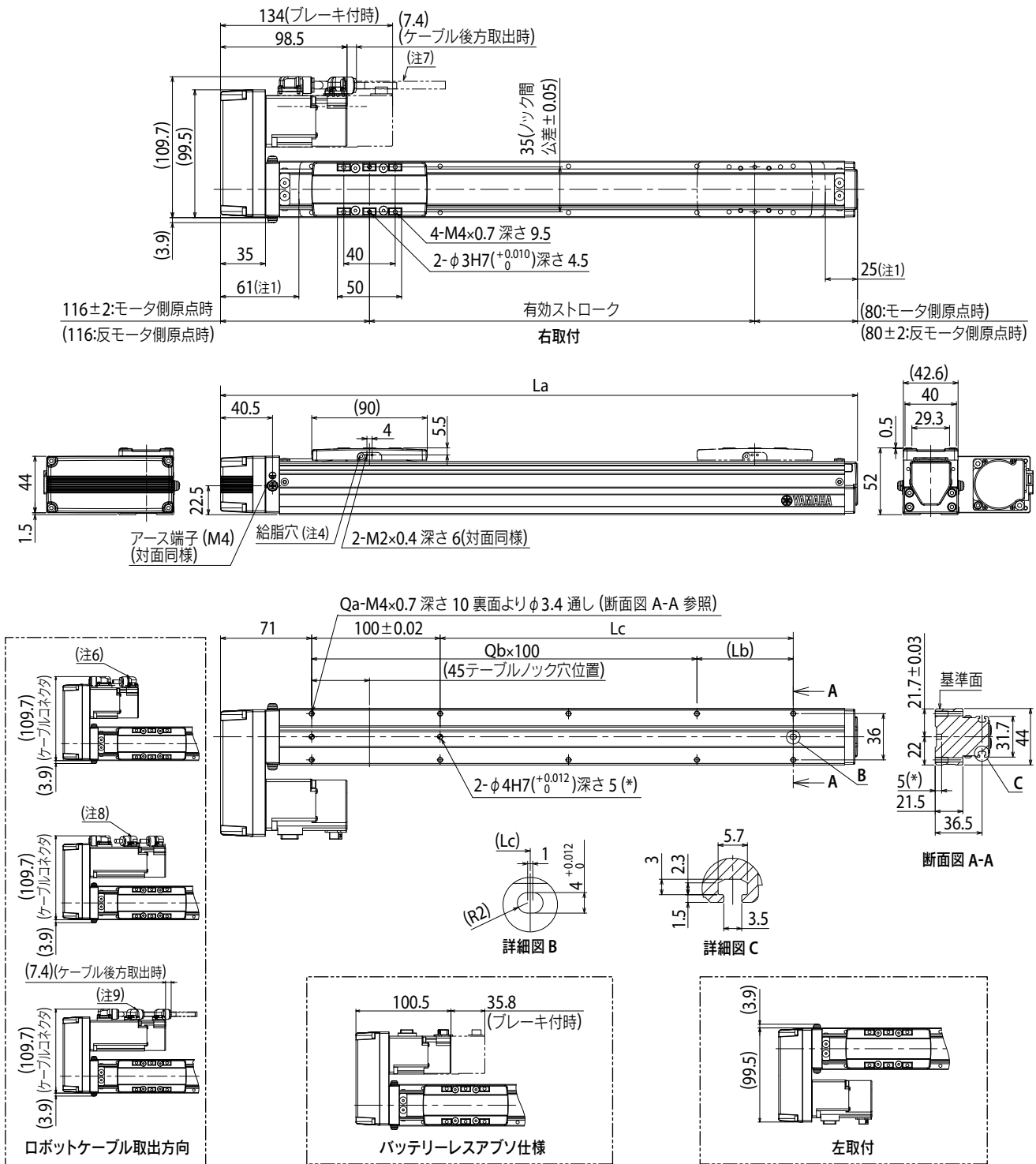
ABAS04 ストレート (S)



- 注1. 両端からのメカストッパによる停止位置です。
- 注2. 原点復帰方向を変更する場合には、パラメータで変更可能です。(標準はモータ側原点となります。変更手順はEP-01の取説を参照ください)
- 注3. 取付通し穴で、本体取付に使用する六角穴付ボルト<M3×0.5>は、首下長さ<30mm以上>を推奨します。
取付タップ穴で、本体取付に使用する六角穴付ボルト<M4×0.7>は、首下長さ<架台の厚さ+10mm以下>を推奨します。
- 注4. 給脂用ノズル(推奨)(詳細P.143参照)
部品番号: KFU-M3861-00
- 注5. プレーキ無の質量です。ブレーキ付時は本体質量表中の値より0.2kg重くなります。
- 注6. ロボットケーブル前方取出時です。
- 注7. ロボットケーブル後方取出時です。
- 注8. ロボットケーブル(ブレーキ付)前方取出時です。
- 注9. ロボットケーブル(ブレーキ付)後方取出時です。
- 注10. ロボットケーブル固定の最小曲げ半径はR30です。
可動ケーブルとして使用の場合、最小曲げ半径はR50以上でご利用ください。

有効ストローク	50	100	150	200	250	300	350	400	450	500	550	600	650	700	750	800		
La	327.5	377.5	427.5	477.5	527.5	577.5	627.5	677.5	727.5	777.5	827.5	877.5	927.5	977.5	1027.5	1077.5		
Lb	25	75	25	75	25	75	25	75	25	75	25	75	25	75	25	75		
Lc	25	75	125	175	225	275	325	375	425	475	525	575	625	675	725	775		
Qa	6	6	8	8	10	10	12	12	14	14	16	16	18	18	20	20		
Qb	1	1	2	2	3	3	4	4	5	5	6	6	7	7	8	8		
本体質量 (kg) ^{注5}	1.2	1.4	1.6	1.8	1.9	2.1	2.3	2.5	2.7	2.8	3	3.2	3.4	3.6	3.7	3.9		
最高速度 (mm/sec)	リード12											720	600	480	400	360	320	
	リード6											360	300	240	200	180	160	
	速度設定											90%	75%	60%	50%	45%	40%	

ABAS04 折曲げ (R/L)



注1. 両端からのメカストップによる停止位置です。
 注2. 原点復帰方向を変更する場合には、パラメータで変更可能です。(標準はモータ側原点となります。変更手順はEP-01の取説を参照ください)
 注3. 取付穴に使用する六角穴付ボルト<M3×0.5>は、首下長さ<30mm以上>を推奨します。
 取付穴で、本体取付に使用する六角穴付ボルト<M4×0.7>は、首下長さ<梁台の厚さ+10mm以下>を推奨します。
 注4. 給脂用ノズル(推奨)(詳細P.143参照)
 部品番号: KFU-M3861-00
 注5. ブレーキ無の質量です。ブレーキ付時は本体質量表中の値より0.2kg重くなります。
 注6. ロボットケーブル前方取出時です。
 注7. ロボットケーブル後方取出時です。
 注8. ロボットケーブル(ブレーキ付)前方取出時です。
 注9. ロボットケーブル(ブレーキ付)後方取出時です。
 注10. ロボットケーブル固定の最小曲げ半径はR30です。
 可動ケーブルとして使用の場合、最小曲げ半径はR50以上でご使用ください。

有効ストローク	50	100	150	200	250	300	350	400	450	500	550	600	650	700	750	800		
La	246	296	346	396	446	496	546	596	646	696	746	796	846	896	946	996		
Lb	25	75	25	75	25	75	25	75	25	75	25	75	25	75	25	75		
Lc	25	75	125	175	225	275	325	375	425	475	525	575	625	675	725	775		
Qa	6	6	8	8	10	10	12	12	14	14	16	16	18	18	20	20		
Qb	1	1	2	2	3	3	4	4	5	5	6	6	7	7	8	8		
本体質量 (kg) ^{注5}	1.4	1.5	1.7	1.9	2.1	2.2	2.4	2.6	2.8	3	3.1	3.3	3.5	3.7	3.9	4		
最高速度 (mm/sec)	リード12											800	720	600	480	400	360	320
	リード6											400	360	300	240	200	180	160
	速度設定											-	90%	75%	60%	50%	45%	40%

ABAS05

Basicモデル

● 単軸ロボット

● スライダタイプ



■ 注文型式

ABAS05							EP-01				
本体	リード指定	形状	モータ仕様	ストローク	ケーブル長 ^{※1}	ケーブル取付方向	ポジション [※]	ドライバー: モータ容量	回生装置 ^{※2}	入出力選択	バッテリー ^{※3}
	20:20 mm 10:10 mm 5:5 mm	S: ストレート R: 右折曲げ L: 左折曲げ	S: 標準/ブレーキなし BK: 標準/ブレーキ付き BL: バッテリーレスアップ/ブレーキなし BKBL: バッテリーレスアップ/ブレーキ付き	50~800 (50 mmピッチ)	R3: 3 m R5: 5 m R10: 10 m	R: モータ後方 F: モータ前方	EP-01	A10: 200W以下	無記入: なし R: EP-RU付き	EP: EtherNet/IP™ PT: PROFINET ES: EtherCAT NS: NPN CC: CC-Link	B: 有り N: なし

※1. ロボットケーブルは耐屈曲ケーブルです。

※2. 垂直使用時にリード5、10の650mmストローク以上の場合には回生装置が必要です。

※3. モータ仕様が標準(S, BK)の場合は、バッテリー有無の選択が必要になります。

※ 原点復帰方向を変更する場合には、パラメータで変更可能です。(標準はモータ側原点となります。変更手順はEP-01の取説を参照ください)

■ 基本仕様

モータ出力 AC	100 W		
繰返し位置決め精度 ^{※1}	±0.01 mm		
減速機構	転造ボールねじφ12 (C7級)		
ストローク	50 mm~800 mm (50 mmピッチ)		
最高速度 ^{※2}	1333 mm/sec	666 mm/sec	333 mm/sec
ボールネジリード	20 mm	10 mm	5 mm
最大可搬質量	水平	12 kg	24 kg
	垂直	3 kg	6 kg
定格推力	84 N	169 N	339 N
本体最大断面外形	W 54 mm × H 60 mm		
全長	ストレート	ST + 295 mm	
	折曲げ	ST + 200 mm	
位置検出器	アブソリュートエンコーダ バッテリーレスアブソリュートエンコーダ		
分解能	23ビット		
使用環境温度、湿度	0~40℃, 35~80%RH (結露なきこと)		

※1. 片振りでの繰返し位置決め精度

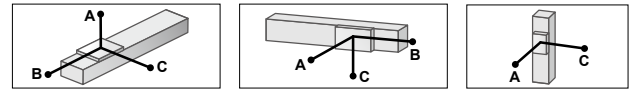
※2. 移動距離が短い場合や動作条件によっては最高速度に達しない時があります。

有効ストロークが550mmを超えるとき、動作領域によってはボールねじの共振が発生する場合があります。(危険速度)

その時は表に示す最高速度を目安として速度を下げる調整を行ってください。

※ 加速度/減速度はP.107をご参照ください。

■ 許容オーバーハング量[※]



ABAS05-20										
水平使用時	(単位: mm)			壁面取付使用時	(単位: mm)			垂直使用時	(単位: mm)	
	A	B	C		A	B	C		A	C
2kg	549	324	272	2kg	272	324	549	1kg	544	544
8kg	155	73	65	8kg	65	73	155	2kg	276	276
12kg	117	46	42	12kg	42	46	117	3kg	195	195

ABAS05-10										
水平使用時	(単位: mm)			壁面取付使用時	(単位: mm)			垂直使用時	(単位: mm)	
	A	B	C		A	B	C		A	C
5kg	769	178	213	5kg	213	178	769	2kg	443	443
15kg	314	53	64	15kg	64	53	314	4kg	218	218
24kg	216	29	36	24kg	36	29	216	6kg	142	142

ABAS05-5										
水平使用時	(単位: mm)			壁面取付使用時	(単位: mm)			垂直使用時	(単位: mm)	
	A	B	C		A	B	C		A	C
10kg	921	97	131	10kg	131	97	921	3kg	345	345
25kg	459	33	45	25kg	45	33	459	8kg	124	124
40kg	436	17	23	40kg	23	17	436	12kg	79	79

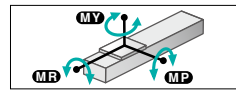
※ ガイド寿命10,000 km時のスライダ上面センターより搬送重心までの距離です。

※ 寿命計算時のストロークは500 mm。

■ 適用コントローラ

コントローラ	運転方法
EP-01	ポイントトレス/リモートコマンド

■ 静的許容モーメント



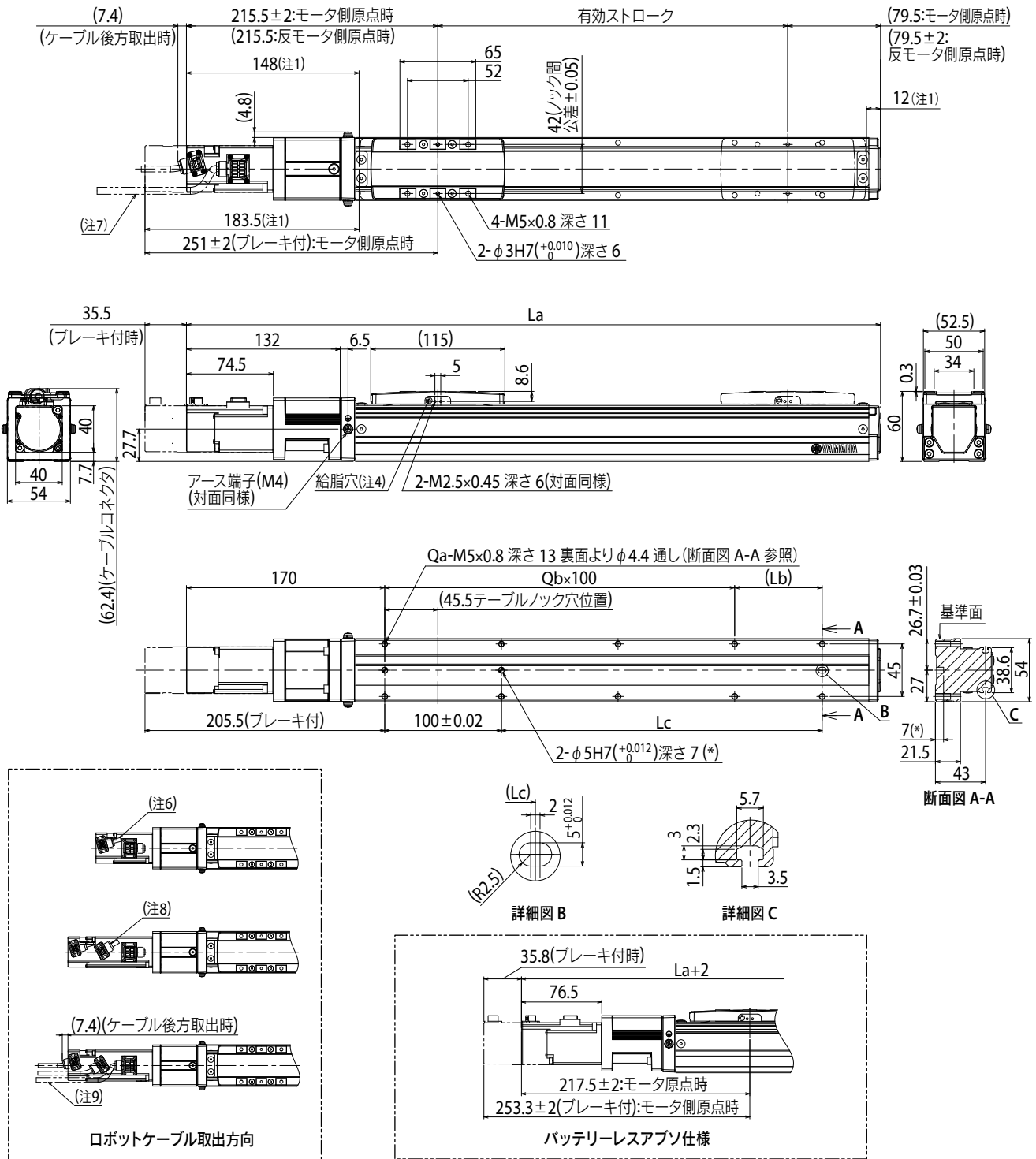
(単位: N・m)		
MY	MP	MR
59	63	103

ご確認はこちらから



▶ サイクルタイムシミュレーション・寿命計算は弊社メンバーサイトから簡単にできます。詳細はP.12でご確認ください。

ABAS05 ストレート (S)



注1. 両端からのメカストップによる停止位置です。
 注2. 原点復帰方向を変更する場合には、パラメータで変更可能です。(標準はモータ側原点となります。変更手順はEP-01の取説を参照ください)
 注3. 取付通し穴で、本体取付に使用する六角穴付ボルト<M4×0.7>は、首下長さ<<30mm以上>>を推奨します。
 取付タップ穴で、本体取付に使用する六角穴付ボルト<M5×0.8>は、首下長さ<<梁台の厚さ+10mm以下>>を推奨します。
 注4. 給脂用ノズル(推奨)(詳細P.143参照)
 部品番号: KFU-M3861-00
 注5. ブレーキ無の質量です。ブレーキ付時は本体質量表中の値より0.2kg重くなります。
 注6. ロボットケーブル前方取出時です。
 注7. ロボットケーブル後方取出時です。
 注8. ロボットケーブル(ブレーキ付)前方取出時です。
 注9. ロボットケーブル(ブレーキ付)後方取出時です。
 注10. ロボットケーブル固定の最小曲げ半径はR30です。
 可動ケーブルとして使用の場合、最小曲げ半径はR50以上でご利用ください。

有効ストローク	50	100	150	200	250	300	350	400	450	500	550	600	650	700	750	800	
La	345	395	445	495	545	595	645	695	745	795	845	895	945	995	1045	1095	
Lb	25	75	25	75	25	75	25	75	25	75	25	75	25	75	25	75	
Lc	25	75	125	175	225	275	325	375	425	475	525	575	625	675	725	775	
Qa	6	6	8	8	10	10	12	12	14	14	16	16	18	18	20	20	
Qb	1	1	2	2	3	3	4	4	5	5	6	6	7	7	8	8	
本体質量 (kg) ^{注5}	2	2.2	2.3	2.5	2.8	2.9	2.9	3.1	3.2	3.3	3.5	3.7	3.8	4	4.1	4.5	
最高速度 (mm/sec)	リード20											1333	1133	933	799	666	599
	リード10											666	566	466	399	333	299
	リード5											333	283	233	199	166	149
	速度設定											-	85%	70%	60%	50%	45%

ABAS08

Basicモデル ● 単軸ロボット

● スライダタイプ



■ 注文型式

ABAS08							EP-01				
本体	リード指定 20:20 mm 10:10 mm 5:5 mm	形状 S: ストレート R: 右折曲げ L: 左折曲げ	モータ仕様 S: 標準/ブレーキなし BK: 標準/ブレーキ付き BL: バッテリーレスアプソ/ブレーキなし BKBL: バッテリーレスアプソ/ブレーキ付き	ストローク 50~1100 (50 mmピッチ)	ケーブル長 ¹⁾ R3: 3 m R5: 5 m R10: 10 m	ケーブル 取出方向 R: モータ後方 F: モータ前方	ポジション EP-01	ドライバ: モータ容量 A10: 200W以下	回生装置 ²⁾ 無記入: なし R: EP-RU付き	入出力選択 EP: EtherNet/IP™ PT: PROFINET ES: EtherCAT NS: NPN CC: CC-Link	バッテリー ³⁾ B: 有り N: なし

- ※1. ロボットケーブルは耐屈曲ケーブルです。
- ※2. 垂直使用時でリード5、20の450mmストローク以上及びリード10の150mmストローク以上の場合は回生装置が必要です。水平使用時でリード20の250~750mmストロークの場合は回生装置が必要です。
- ※3. モータ仕様が標準(S, BK)の場合は、バッテリー有無の選択が必要になります。
- ※ 原点復帰方向を変更する場合には、パラメータで変更可能です。(標準はモータ側原点となります。変更手順はEP-01の取説を参照ください)

■ 基本仕様

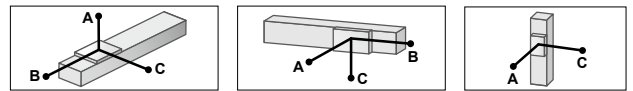
モータ出力 AC	200 W		
繰返し位置決め精度 ^{※1}	±0.01 mm		
減速機構	転造ボールねじφ16 (C7級)		
ストローク	50 mm~1100 mm (50 mmピッチ)		
最高速度 ^{※2}	1200 mm/sec	600 mm/sec	300 mm/sec
ボールネジリード	20 mm	10 mm	5 mm
最大可搬質量	水平	40 kg	80 kg
	垂直	8 kg	20 kg
定格推力	174 N	341 N	683 N
本体最大断面外形	W 82 mm × H 78 mm		
全長	ストレート	ST + 353 mm	
	折曲げ	ST + 264.5 mm	
位置検出器	アブソリュートエンコーダ バッテリーレスアブソリュートエンコーダ		
分解能	23ビット		
使用環境温度、湿度	0~40℃, 35~80%RH (結露なきこと)		

- ※1. 片振りでの繰返し位置決め精度
- ※2. 移動距離が短い場合や動作条件によっては最高速度に達しない時があります。有効ストロークが650mmを超えると、動作領域によってはボールねじの共振が発生する場合があります。(危険速度) その時は表に示す最高速度を目安として速度を下げる調整を行ってください。
- ※ 加速度/減速度はP.109をご参照ください。

■ 適用コントローラ

コントローラ	運転方法
EP-01	ポイントトレース/リモートコマンド

■ 許容オーバーハング量[※]



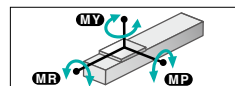
ABAS08-20				壁面取付使用時 (単位: mm)				垂直使用時 (単位: mm)				
水平使用時 (単位: mm)				A	B	C	A	B	C	A	B	C
15kg	356	131	146	15kg	146	131	356	3kg	634	634		
25kg	278	73	86	25kg	86	73	278	6kg	321	321		
40kg	517	54	76	40kg	76	54	517	8kg	240	240		

ABAS08-10				壁面取付使用時 (単位: mm)				垂直使用時 (単位: mm)				
水平使用時 (単位: mm)				A	B	C	A	B	C	A	B	C
30kg	465	83	120	30kg	120	83	465	5kg	551	551		
50kg	341	44	65	50kg	65	44	341	10kg	270	270		
80kg	228	22	34	80kg	34	22	228	20kg	129	129		

ABAS08-5				壁面取付使用時 (単位: mm)				垂直使用時 (単位: mm)				
水平使用時 (単位: mm)				A	B	C	A	B	C	A	B	C
30kg	1604	95	153	30kg	153	95	1604	10kg	312	312		
50kg	1035	52	83	50kg	83	52	1035	20kg	149	149		
80kg	719	27	44	80kg	44	27	719	30kg	95	95		
100kg	608	19	31	100kg	31	19	608					

- ※ ガイド寿命10,000 km時のスライダ上面センターより搬送重心までの距離です。
- ※ 寿命計算時のストロークは600 mm。

■ 静的許容モーメント



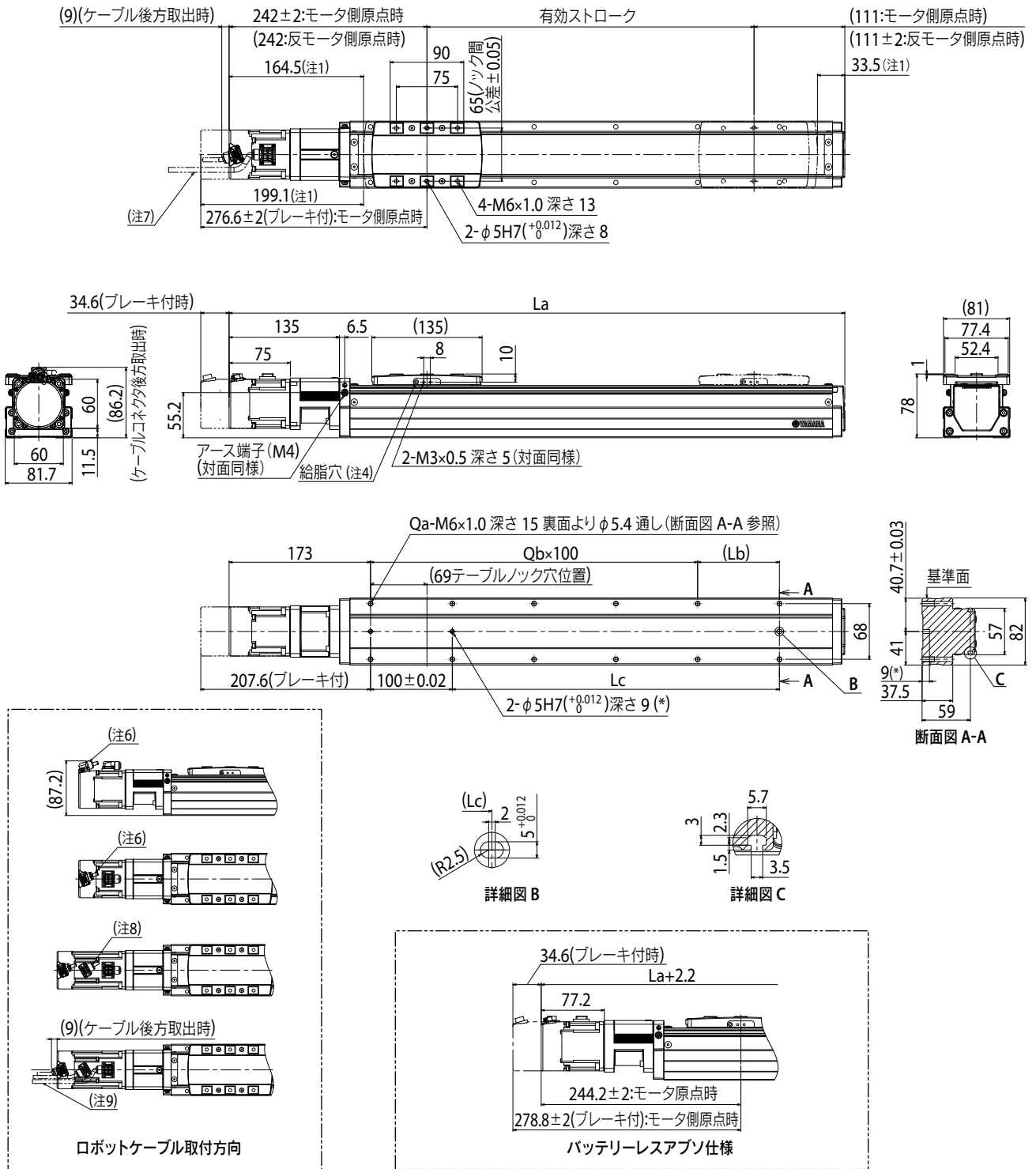
(単位: N・m)		
MY	MP	MR
221	309	343

ご確認はこちらから



▶ サイクルタイムシミュレーション・寿命計算は弊社メンバーサイトから簡単にできます。詳細はP.12でご確認ください。

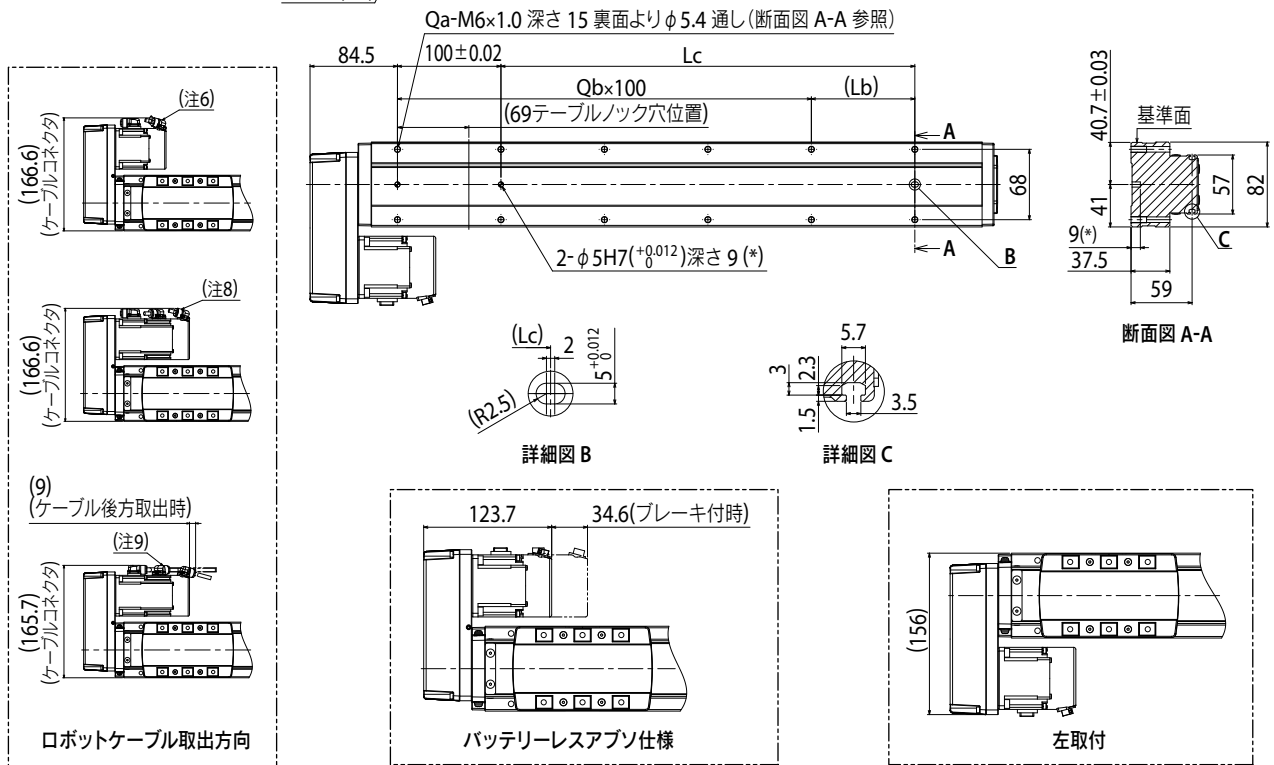
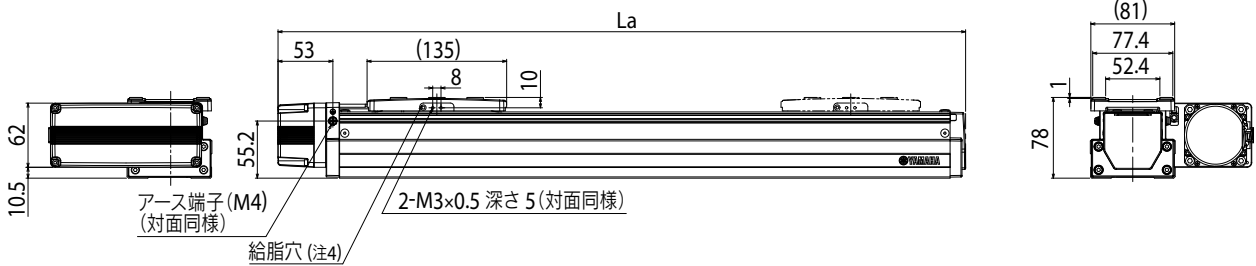
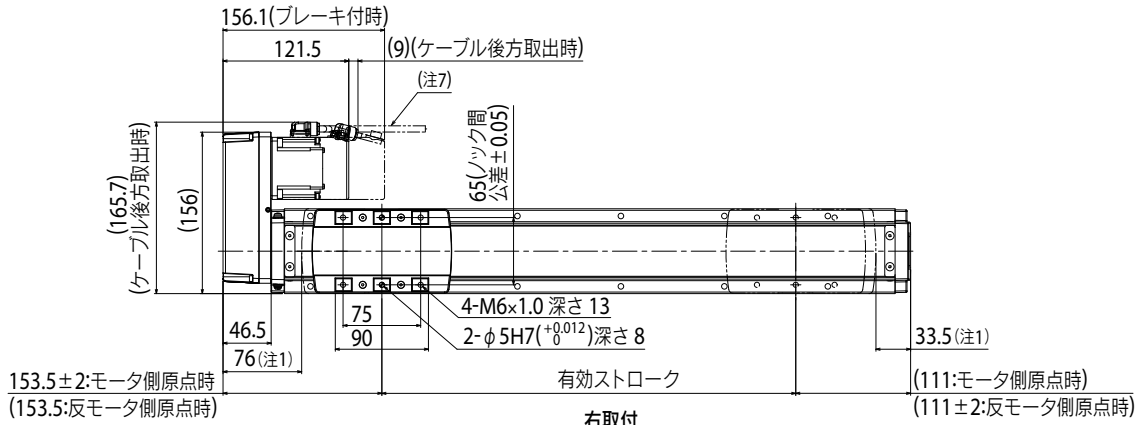
ABAS08 ストレート (S)



注1. 両端からのメカストップによる停止位置です。
 注2. 原点復帰方向を変更する場合には、パラメータで変更可能です。(標準はモータ側原点となります。変更手順はEP-01の取説を参照ください)
 注3. 取付通し穴で、本体取付に使用する六角穴付ボルト<M5×0.8>は、首下長さ<45mm以上>を推奨します。取付タップ穴で、本体取付に使用する六角穴付ボルト<M6×1.0>は、首下長さ<架台の厚さ+15mm以下>を推奨します。
 注4. 給脂用ノズル(推奨)(詳細P.143参照) 部品番号: KFU-M3861-00
 注5. ブレーキ無の質量です。ブレーキ付時は本体質量表中の値より0.4kg重くなります。
 注6. ロボットケーブル前方取出時です。
 注7. ロボットケーブル後方取出時です。
 注8. ロボットケーブル(ブレーキ付)前方取出時です。
 注9. ロボットケーブル(ブレーキ付)後方取出時です。
 注10. ロボットケーブル固定の最小曲げ半径はR30です。可動ケーブルとして使用の場合、最小曲げ半径はR50以上でご使用ください。
 注11. 50ストロークの場合、本体を上面から固定する取付通し穴(Qa)の一部がスライダで隠れるため、4か所のみ使用可能です。そのため下面からの固定を推奨します。

有効ストローク	50 ^{注11}	100	150	200	250	300	350	400	450	500	550	600	650	700	750	800	850	900	950	1000	1050	1100			
La	403	453	503	553	603	653	703	753	803	853	903	953	1003	1053	1103	1153	1203	1253	1303	1353	1403	1453			
Lb	50	100	50	100	50	100	50	100	50	100	50	100	50	100	50	100	50	100	50	100	50	100			
Lc	50	100	150	200	250	300	350	400	450	500	550	600	650	700	750	800	850	900	950	1000	1050	1100			
Qa	6	6	8	8	10	10	12	12	14	14	16	16	18	18	20	20	22	22	24	24	26	26			
Qb	1	1	2	2	3	3	4	4	5	5	6	6	7	7	8	8	9	9	10	10	11	11			
本体質量 (kg) ^{注5}	4.5	4.9	5.3	5.6	6	6.3	6.6	7	7.3	7.6	8	8.3	8.7	9	9.3	9.6	10	10.2	10.6	10.9	11.3	11.7			
最高速度 (mm/sec)	リード20												1020	900	780	660	600	540	480	420	360				
	リード10												600												
	リード5												300	510	450	390	330	300	270	240	210	180			
	速度設定													255	225	195	165	150	135	120	105	90			
													85%	75%	65%	55%	50%	45%	40%	35%	30%				

ABAS08 折曲げ (R/L)



注1. 両端からのメカストップによる停止位置です。
 注2. 原点復帰方向を変更する場合には、パラメータで変更可能です。(標準はモータ側原点となります。変更手順はEP-01の取説を参照ください)
 注3. 取付通し穴で、本体取付に使用する六角穴付ボルト<M5×0.8>は、首下長さ≦45mm以上を推奨します。
 取付タップ穴で、本体取付に使用する六角穴付ボルト<M6×1.0>は、首下長さ≦梁台の厚さ+15mm以下を推奨します。
 注4. 給脂用ノズル(推奨)(詳細P.143参照)
 部品番号: KFU-M3861-00

注5. ブレーキ無の質量です。ブレーキ付時は本体質量表中の値より0.4kg重くなります。
 注6. ロボットケーブル前方取出時です。
 注7. ロボットケーブル後方取出時です。
 注8. ロボットケーブル(ブレーキ付)前方取出時です。
 注9. ロボットケーブル(ブレーキ付)後方取出時です。
 注10. ロボットケーブル固定の最小曲げ半径はR30です。
 可動ケーブルとして使用の場合、最小曲げ半径はR50以上でご使用ください。
 注11. 50ストロークの場合、本体を上面から固定する取付通し穴(Qa)の一部がスライダで隠れるため、4か所のみ使用可能です。そのため下面からの固定を推奨します。

有効ストローク	50 ^{注1)}	100	150	200	250	300	350	400	450	500	550	600	650	700	750	800	850	900	950	1000	1050	1100	
La	314.5	364.5	414.5	464.5	514.5	564.5	614.5	664.5	714.5	764.5	814.5	864.5	914.5	964.5	1014.5	1064.5	1114.5	1164.5	1214.5	1264.5	1314.5	1364.5	
Lb	50	100	50	100	50	100	50	100	50	100	50	100	50	100	50	100	50	100	50	100	50	100	
Lc	50	100	150	200	250	300	350	400	450	500	550	600	650	700	750	800	850	900	950	1000	1050	1100	
Qa	6	6	8	8	10	10	12	12	14	14	16	16	18	18	20	20	22	22	24	24	26	26	
Qb	1	1	2	2	3	3	4	4	5	5	6	6	7	7	8	8	9	9	10	10	11	11	
本体質量 (kg) ^{注5)}	4.9	5.3	5.7	6	6.4	6.7	7	7.4	7.7	8	8.4	8.7	9.1	9.4	9.7	10	10.4	10.6	11	11.3	11.7	12.1	
最高速度 (mm/sec)	リード20	1200										1020	900	780	660	600	540	480	420	360			
	リード10	600										510	450	390	330	300	270	240	210	180			
	リード5	300										255	225	195	165	150	135	120	105	90			
	速度設定	-										85%	75%	65%	55%	50%	45%	40%	35%	30%			

ABAS12/ABAS12H

Basicモデル ● 単軌ロボット

● スライダタイプ ● 薄型



■ 注文型式

本体	リード指定	形状	モータ仕様	ストローク	ケーブル長 ^{※1}	ケーブル取出方向	EP-01	ポジショナ	ドライバ・モータ容量	回生装置 ^{※2}	入出力選択	バッテリー ^{※3}
ABAS12: 200W ABAS12H: 400W	32: 32 mm 20: 20 mm 10: 10 mm 5: 5 mm	S: ストレート R: 右折曲げ L: 左折曲げ	S: 標準/ブレーキなし BK: 標準/ブレーキ付き BL: バッテリーレスアプ/ブレーキなし BKBL: バッテリーレスアプ/ブレーキ付き	50~1250 (50 mmピッチ)	R3: 3 m R5: 5 m R10: 10 m	R: モータ後方 F: モータ前方	EP-01		A10: 200W以下 A30: 400W/750W	無記入: なし R: EP-RU付き	EP: EtherNet/IP™ PT: PROFINET ES: EtherCAT NS: NPN CC: CC-Link	B: 有り N: なし

※1. ロボットケーブルは耐屈曲ケーブルです。

※2. 【ABAS12の場合】

垂直使用時にリード5、10、20の150mmストローク以上及びリード32の300~750mmストロークの場合は回生装置が必要です。

水平使用時にリード10、20の250~750mmストローク及びリード32の400~750mmストロークの場合は回生装置が必要です。

【ABAS12Hの場合】

垂直使用時にリード5、10、20の300mmストローク以上及びリード32の300~750mmストロークの場合は回生装置が必要です。

※3. モータ仕様標準(S, BK)の場合は、バッテリー有無の選択が必要になります。

※ 原点復帰方向を変更する場合には、パラメータで変更可能です。(標準はモータ側原点となります。変更手順はEP-01の取説を参照ください)

ABAS12 (200W)

■ 基本仕様

モータ出力 AC	200 W	
繰返し位置決め精度 ^{※1}	±0.01 mm	
減速機構	転造ボールねじφ16 (C7級)	
ストローク	50 mm~1250 mm (50 mmピッチ)	
最高速度 ^{※2}	1800 mm/sec	1200 mm/sec
	600 mm/sec	300 mm/sec
ボールネジリード	32 mm	20 mm
	10 mm	5 mm
最大可搬質量	水平	20 kg
	垂直	3 kg
	40 kg	80 kg
	80 kg	100 kg
定格推力	105 N	170 N
	341 N	683 N
本体最大断面外形	W 120 mm × H 76 mm	
全長	ストレート	ST + 369 mm
	折曲げ	ST + 270.5 mm
位置検出器	アブソリュートエンコーダ バッテリーレスアブソリュートエンコーダ	
分解能	23ビット	
使用環境温度、湿度	0~40℃, 35~80%RH (結露なきこと)	

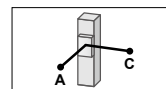
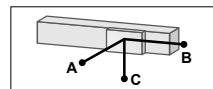
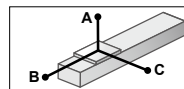
※1. 片振りでの繰返し位置決め精度

※2. 移動距離が短い場合や動作条件によっては最高速度に達しない場合があります。

有効ストロークが600mmを超えるとき、動作領域によってはボールねじの共振が発生する場合があります。(危険速度) その時は表に示す最高速度を目安として速度を下げる調整を行ってください。

※ 加速度/減速度はP.111をご参照ください。

■ 許容オーバーハング量[※]



ABAS12-32

水平使用時 (単位: mm)

	A	B	C
5kg	2079	1694	1224
10kg	1135	834	627
20kg	842	422	362

壁面取付使用時 (単位: mm)

	A	B	C
5kg	1224	1694	2079
10kg	627	834	1135
20kg	362	422	842

垂直使用時 (単位: mm)

	A	C
1kg	6201	6201
3kg	2057	2057

ABAS12-20

水平使用時 (単位: mm)

	A	B	C
15kg	946	548	445
25kg	591	321	266
40kg	441	205	182

壁面取付使用時 (単位: mm)

	A	B	C
15kg	445	548	946
25kg	266	321	591
40kg	182	205	441

垂直使用時 (単位: mm)

	A	C
3kg	2174	2174
5kg	1315	1315
8kg	833	833

ABAS12-10

水平使用時 (単位: mm)

	A	B	C
30kg	729	299	278
50kg	786	207	223
80kg	1328	157	200

壁面取付使用時 (単位: mm)

	A	B	C
30kg	278	299	729
50kg	223	207	786
80kg	200	157	1328

垂直使用時 (単位: mm)

	A	C
5kg	1933	1933
10kg	977	977
20kg	503	503

ABAS12-5

水平使用時 (単位: mm)

	A	B	C
30kg	2476	430	513
50kg	1817	258	320
80kg	1517	160	208
100kg	1436	127	168

壁面取付使用時 (単位: mm)

	A	B	C
30kg	513	430	2476
50kg	320	258	1817
80kg	208	160	1517
100kg	168	127	1436

垂直使用時 (単位: mm)

	A	C
10kg	1317	1317
20kg	670	670
30kg	455	455

ABAS12H (400W)

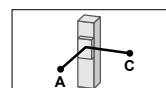
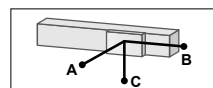
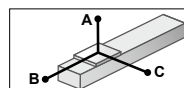
■ 基本仕様

モータ出力 AC	400 W	
ボールネジリード	32 mm	20 mm
	10 mm	5 mm
最大可搬質量	水平	35 kg
	垂直	8 kg
	50 kg	95 kg
	15 kg	25 kg
	40 kg	40 kg
定格推力	218 N	339 N
	678 N	1360 N
全長	ストレート	ST + 385 mm
	折曲げ	ST + 270.5 mm

※ 加速度/減速度はP.113をご参照ください。

※ 記載のない基本仕様、静的許容モーメント等はABAS12と共通となります。

■ 許容オーバーハング量[※]



ABAS12H-32

水平使用時 (単位: mm)

	A	B	C
10kg	1135	834	627
20kg	842	422	362
35kg	925	286	294

壁面取付使用時 (単位: mm)

	A	B	C
10kg	627	834	1135
20kg	362	422	842
35kg	294	286	925

垂直使用時 (単位: mm)

	A	C
3kg	2057	2057
5kg	1228	1228
8kg	762	762

ABAS12H-20

水平使用時 (単位: mm)

	A	B	C
15kg	826	548	427
30kg	485	263	218
50kg	433	172	162

壁面取付使用時 (単位: mm)

	A	B	C
15kg	427	548	826
30kg	218	263	485
50kg	162	172	433

垂直使用時 (単位: mm)

	A	C
5kg	1315	1315
10kg	672	672
15kg	522	522

ABAS12H-10

水平使用時 (単位: mm)

	A	B	C
30kg	528	270	230
60kg	665	171	185
95kg	1347	132	173

壁面取付使用時 (単位: mm)

	A	B	C
30kg	230	270	528
60kg	185	171	665
95kg	173	132	1347

垂直使用時 (単位: mm)

	A	C
5kg	1933	1933
15kg	660	660
25kg	409	409

ABAS12H-5

水平使用時 (単位: mm)

	A	B	C
30kg	2476	430	513
60kg	1672	215	270
90kg	1474	141	186
115kg	1378	109	146

壁面取付使用時 (単位: mm)

	A	B	C
30kg	513	430	2476
60kg	270	215	1672
90kg	186	141	1474
115kg	146	109	1378

垂直使用時 (単位: mm)

	A	C
15kg	885	885
25kg	541	541
40kg	350	350

※ ガイド寿命10,000 km時のスライダ上面センターより搬送重心までの距離です。
※ 寿命計算時のストロークは600 mm。

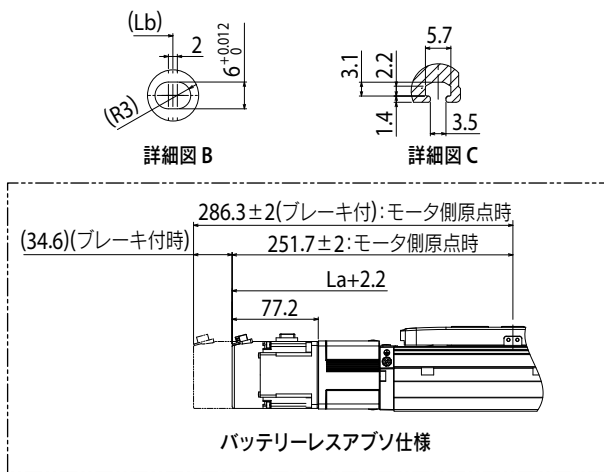
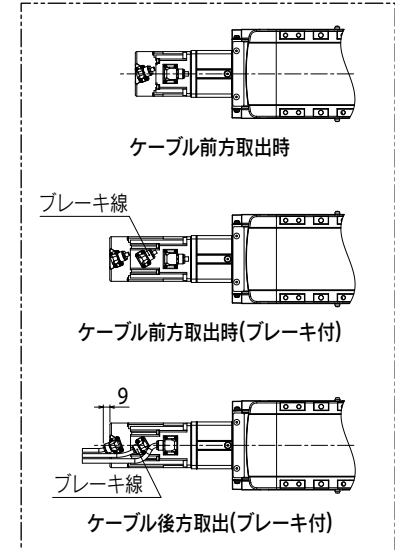
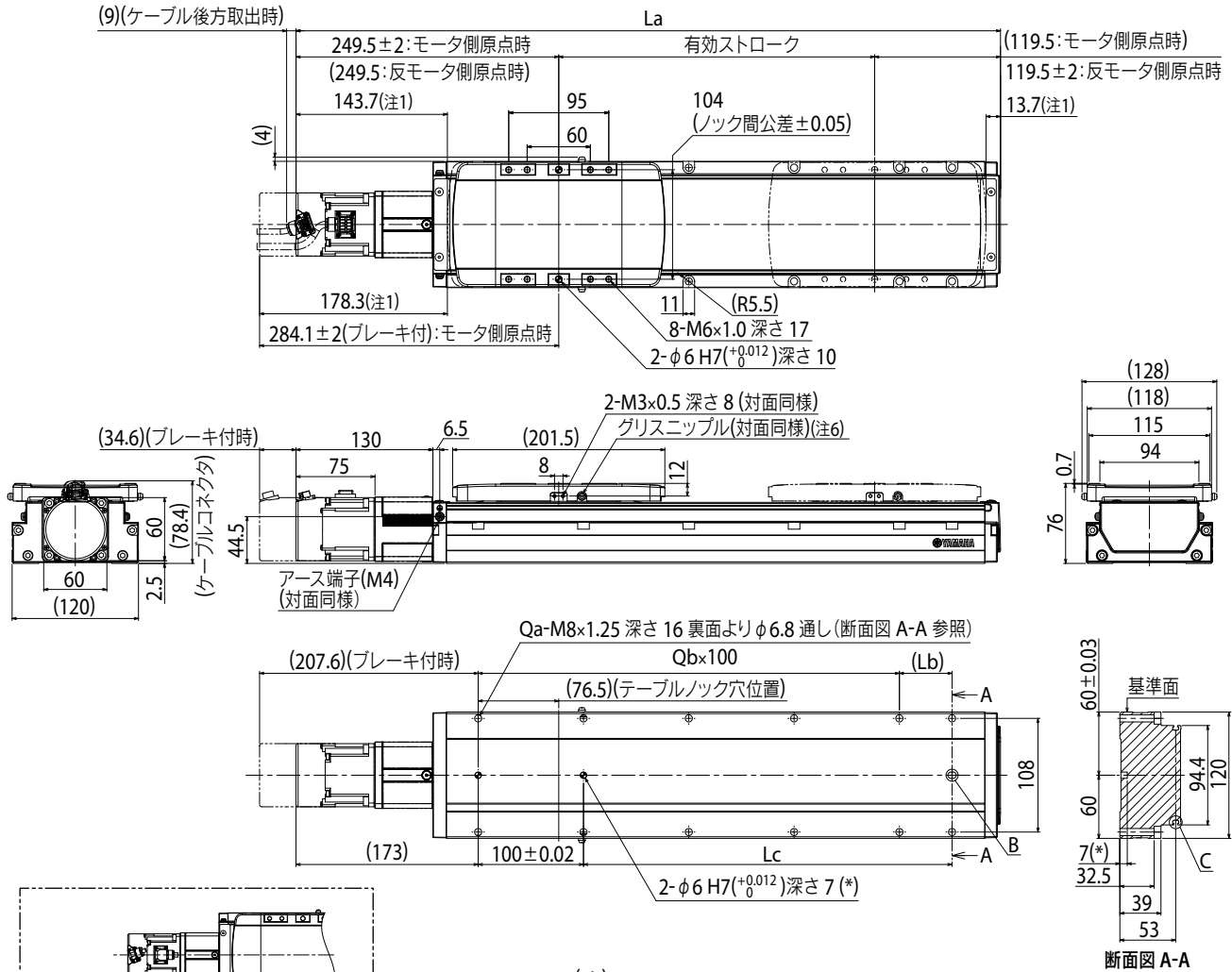
ご確認はこちらから



▶ サイクルタイムシミュレーション・寿命計算は弊社メンバーサイトから簡単にできます。詳細はP.12でご確認ください。

ABAS12 ストレート (S)

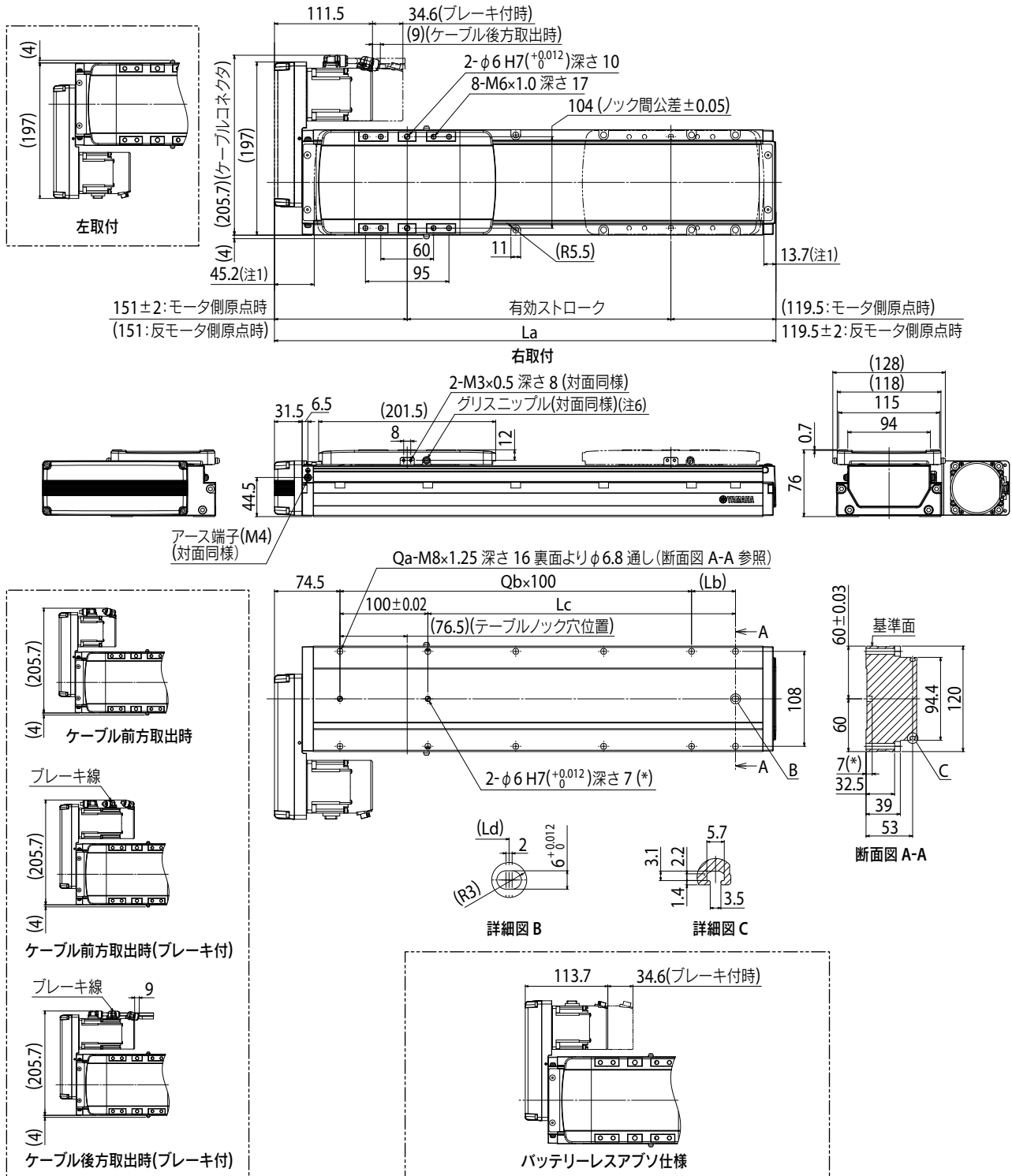
(9)ケーブル後方取出時



注1. 両端からのメカストップによる停止位置です。
 注2. 原点復帰方向を変更する場合には、パラメータを変更可能です。(標準はモータ側原点となります。変更手順はEP-01の取説を参照ください)
 注3. 取付通し穴で、本体取付に使用する六角穴付ボルト<M6×1.0>は、首下長さ≧45 mm以上を推奨します。
 取付タップ穴で、本体取付に使用する六角穴付ボルト<M8×1.25>は、首下長さ≧架台の厚さ+16 mm以下を推奨します。
 注4. ブレーキ付モータ時は、本体質量が0.4kg増加します。
 注5. ロボットケーブルの最小曲げ半径は、固定:R30/可動:R50です。仕様により取出方向が異なります。
 注6. 給脂用ノズル(推奨)(詳細P.143参照)
 注7. 50ストロークの場合、本体を上面から固定する取付通し穴(Qa)の一部がスライダで隠れるため、4か所のみ使用可能です。そのため下面からの固定を推奨します。

有効ストローク	50 ^{※7)}	100	150	200	250	300	350	400	450	500	550	600	650	700	750	800	850	900	950	1000	1050	1100	1150	1200	1250	
La	419	469	519	569	619	669	719	769	819	869	919	969	1019	1069	1119	1169	1219	1269	1319	1369	1419	1469	1519	1569	1619	
Lb	100	50	100	50	100	50	100	50	100	50	100	50	100	50	100	50	100	50	100	50	100	50	100	50	100	
Lc	100	150	200	250	300	350	400	450	500	550	600	650	700	750	800	850	900	950	1000	1050	1100	1150	1200	1250	1300	
Qa	6	8	8	10	10	12	12	14	14	16	16	18	18	20	20	22	22	24	24	26	26	28	28	30	30	
Qb	1	2	2	3	3	4	4	5	5	6	6	7	7	8	8	9	9	10	10	11	11	12	12	13	13	
本体質量(kg) ^{※4)}	5.3	5.7	6.1	6.5	6.9	7.3	7.7	8.1	8.5	8.9	9.4	9.8	10.2	10.7	11.1	11.5	12	12.4	12.9	13.3	13.7	14.2	14.6	15.1	15.5	
最高速度(mm/sec)	リード32	1800																								
	リード20	1200																								
	リード10	600																								
	リード5	300																								
	速度設定	-																								
		90%	80%	70%	60%	55%	45%	40%	35%	35%	30%	25%	20%	20%												

ABAS12 折曲げ (R/L)



注1. 両端からのメカストップによる停止位置です。

注2. 原点復帰方向を変更する場合には、パラメータで変更可能です。(標準はモータ側原点となります。変更手順はEP-01の取説を参照ください)

注3. 取付通し穴で、本体取付に使用する六角穴付ボルト<M6×1.0>は、首下長さ<45 mm以上>を推奨します。

取付タップ穴で、本体取付に使用する六角穴付ボルト<M8×1.25>は、首下長さ<架台の厚さ+16 mm以下>を推奨します。

注4. ブレーキ付モータ時は、本体質量が0.4kg増加します。

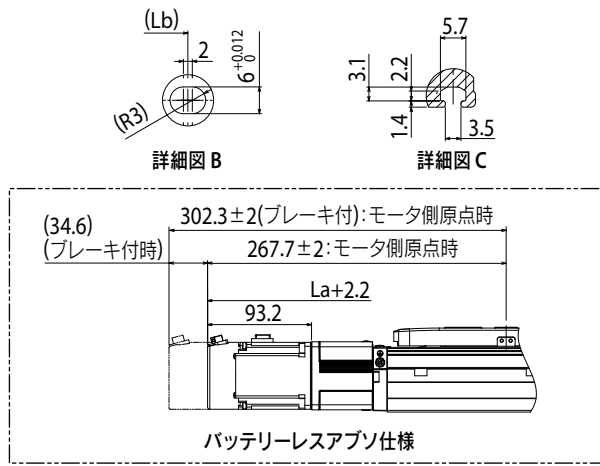
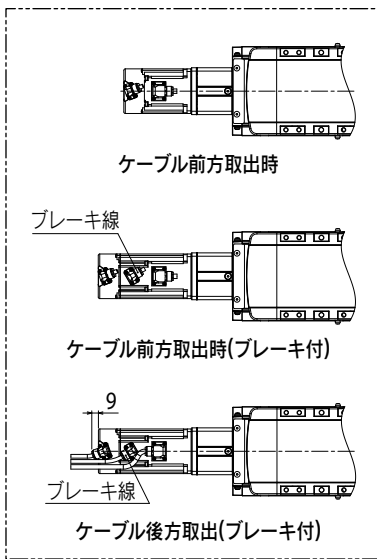
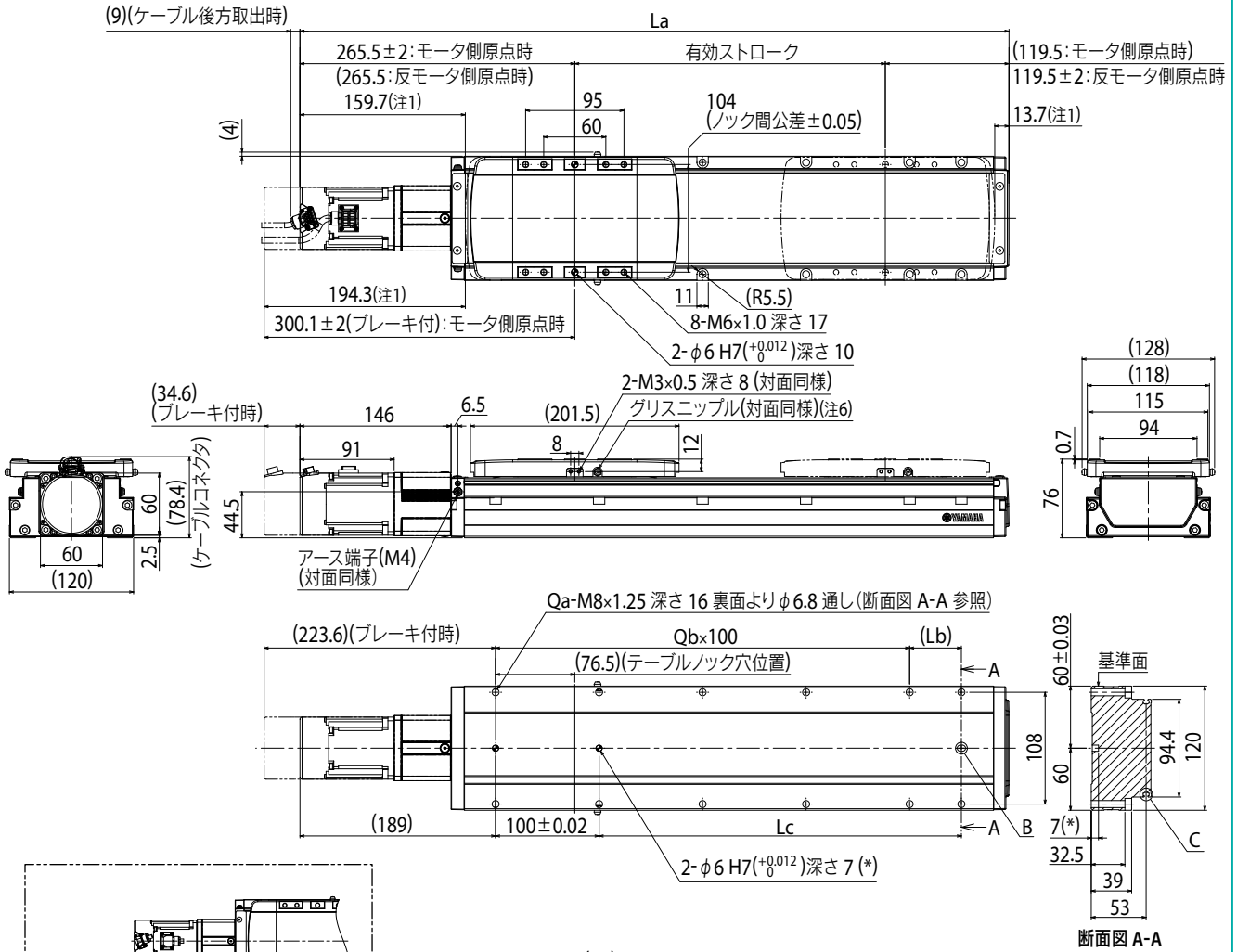
注5. ロボットケーブルの最小曲げ半径は、固定:R30/可動:R50です。仕様により取出方向が異なります。

注6. 給脂用ノズル(推奨) (詳細P.143参照)

注7. 50ストロークの場合、本体を上面から固定する取付通し穴(Qa)の一部がスライドで隠れるため、4か所のみ使用可能です。そのため下面からの固定を推奨します。

有効ストローク	50 ^{※7}	100	150	200	250	300	350	400	450	500	550	600	700	750	800	850	900	950	1000	1050	1100	1150	1200	1250	
La	320.5	370.5	420.5	470.5	520.5	570.5	620.5	670.5	720.5	770.5	820.5	870.5	920.5	970.5	1020.5	1070.5	1120.5	1170.5	1220.5	1270.5	1320.5	1370.5	1420.5	1470.5	1520.5
Lb	100	50	100	50	100	50	100	50	100	50	100	50	100	50	100	50	100	50	100	50	100	50	100	50	100
Lc	100	150	200	250	300	350	400	450	500	550	600	650	700	750	800	850	900	950	1000	1050	1100	1150	1200	1250	1300
Qa	6	8	8	10	12	14	14	16	16	18	18	20	20	22	22	24	24	26	26	28	28	30	30	30	30
Qb	1	2	2	3	3	4	4	5	5	6	6	7	7	8	8	9	9	10	10	11	11	12	12	13	13
本体質量(kg) ^{※4}	5.3	5.7	6.1	6.5	6.9	7.3	7.7	8.1	8.5	9	9.4	9.9	10.3	10.7	11.2	11.6	12	12.5	12.9	13.4	13.8	14.2	14.7	15.1	15.6
最高速度 (mm/sec)	リード32	1800											1620	1440	1260	1080	990	810	720	630	630	540	450	360	360
	リード20	1200											1080	960	840	720	660	540	480	420	420	360	300	240	240
	リード10	600											540	480	420	360	330	270	240	210	210	180	150	120	120
	リード5	300											270	240	210	180	165	135	120	105	105	90	75	60	60
	速度設定	-											90%	80%	70%	60%	55%	45%	40%	35%	35%	30%	25%	20%	20%

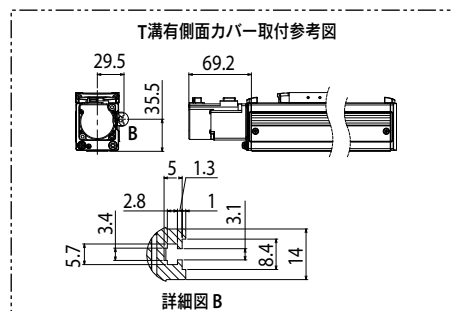
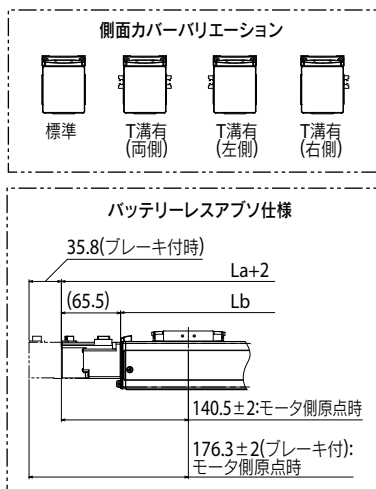
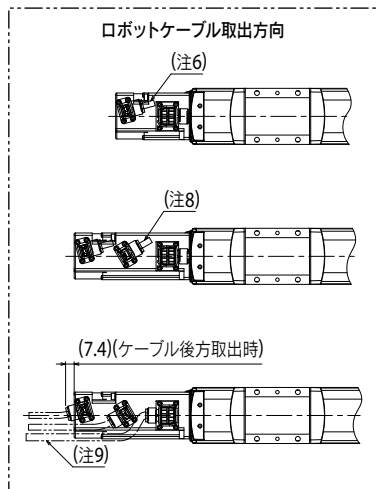
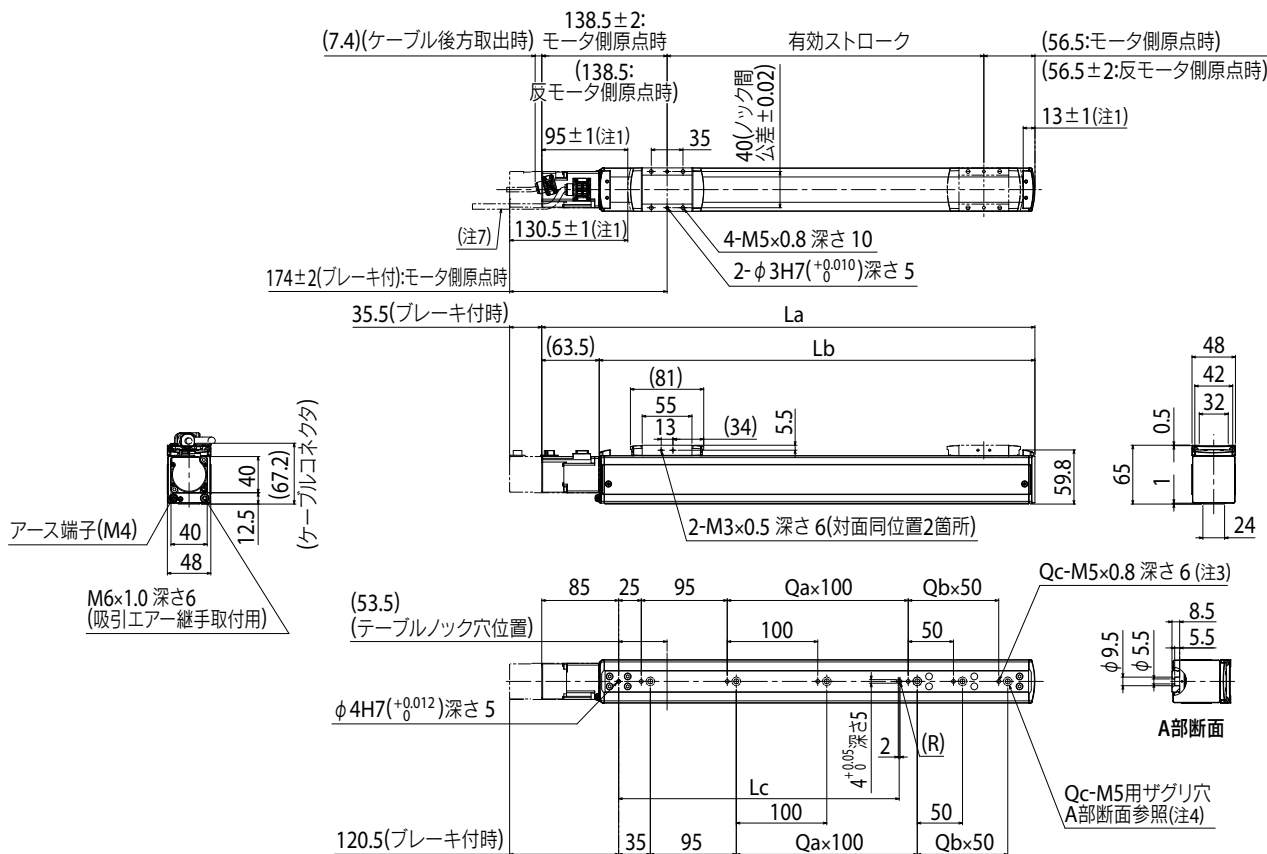
ABAS12H ストレート (S)



- 注1. 両端からのメカストップによる停止位置です。
- 注2. 原点復帰方向を変更する場合には、パラメータを変更可能です。(標準はモータ側原点となります。変更手順はEP-01の取説を参照ください)
- 注3. 取付通し穴で、本体取付に使用する六角穴付ボルト<M6×1.0>は、首下長さ≧45 mm以上を推奨します。
取付タップ穴で、本体取付に使用する六角穴付ボルト<M8×1.25>は、首下長さ≧架台の厚さ+16 mm以下を推奨します。
- 注4. ブレーキ付モータ時は、本体質量が0.4kg増加します。
- 注5. ロボットケーブルの最小曲げ半径は、固定:R30/可動:R50です。仕様により取出方向が異なります。
- 注6. 給脂用ノズル(推奨)(詳細P.143参照)
- 注7. 50ストロークの場合、本体を上面から固定する取付通し穴(Qa)の一部がスライダに隠れるため、4か所のみ使用可能です。そのため下面からの固定を推奨します。

有効ストローク	50 ^{※7}	100	150	200	250	300	350	400	450	500	550	600	650	700	750	800	850	900	950	1000	1050	1100	1150	1200	1250
La	435	485	535	585	635	685	735	785	835	885	935	985	1035	1085	1135	1185	1235	1285	1335	1385	1435	1485	1535	1585	1635
Lb	100	50	100	50	100	50	100	50	100	50	100	50	100	50	100	50	100	50	100	50	100	50	100	50	100
Lc	100	150	200	250	300	350	400	450	500	550	600	650	700	750	800	850	900	950	1000	1050	1100	1150	1200	1250	1300
Qa	6	8	8	10	10	12	12	14	14	16	16	18	18	20	20	22	22	24	24	26	26	28	28	30	30
Qb	1	2	2	3	3	4	4	5	5	6	6	7	7	8	8	9	9	10	10	11	11	12	12	13	13
本体質量(kg) ^{※4}	5.6	6	6.4	6.8	7.2	7.6	8	8.4	8.8	9.2	9.7	10.1	10.5	11	11.4	11.8	12.3	12.7	13.2	13.6	14	14.5	14.9	15.4	15.8
最高速度(mm/sec)	リード32	1800											1620	1440	1260	1080	990	810	720	630	630	540	450	360	360
	リード20	1200											1080	960	840	720	660	540	480	420	420	360	300	240	240
	リード10	600											540	480	420	360	330	270	240	210	210	180	150	120	120
	リード5	300											270	240	210	180	165	135	120	105	105	90	75	60	60
	速度設定	-											90%	80%	70%	60%	55%	45%	40%	35%	35%	30%	25%	20%	20%

AGXS05 ストレート (S)

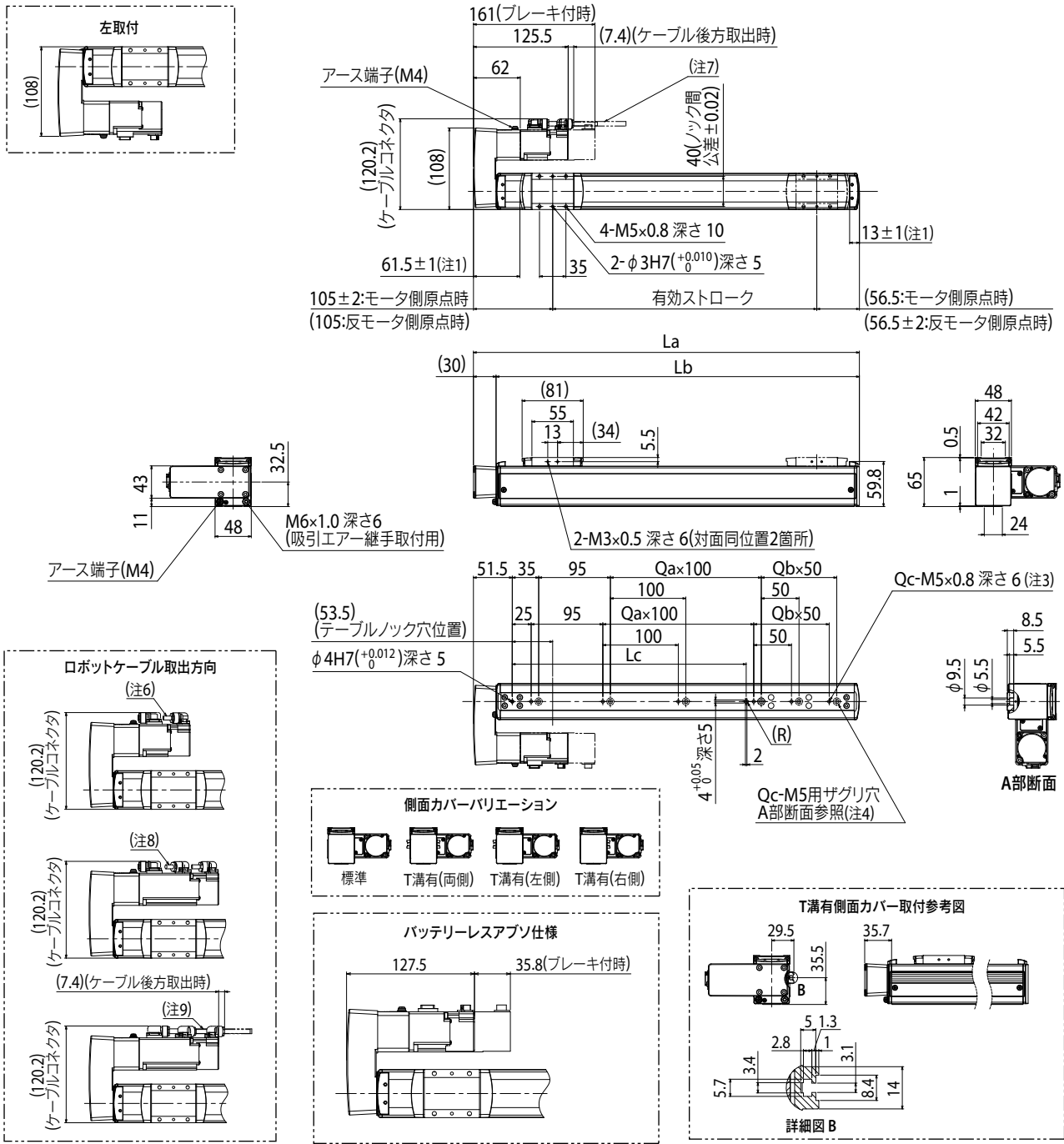


注1. 両端からのメカストップによる停止位置です。
 注2. 原点復帰方向を変更する場合には、パラメータで変更可能です。(標準はモータ側原点となります。変更手順はEP-01の取説を参照ください)
 注3. タップ穴にて本体取付する場合、セットスクリユを外して固定してください。
 注4. ザグリ穴(A部断面)にて本体取付する場合、内側よりキャップを外して固定してください。
 使用する六角穴付ボルト (M5×0.8)は首下長さ15mm以下としてください。
 注5. プレーキ無の質量です。ブレーキ付は本体質量表中の値より0.2kg重くなります。
 注6. ロボットケーブル前方取出時です。
 注7. ロボットケーブル後方取出時です。

注8. ロボットケーブル(ブレーキ付)前方取出時です。
 注9. ロボットケーブル(ブレーキ付)後方取出時です。
 注10. ロボットケーブル固定の最小曲げ半径はR30です。可動ケーブルとして使用の場合、最小曲げ半径はR50以上でご使用ください。
 注11. T溝有側面カバーはセンサー取付用です。
 注12. 給脂用ノズル(推奨) (詳細P.143参照)

有効ストローク	50	100	150	200	250	300	350	400	450	500	550	600	650	700	750	800
La	245	295	345	395	445	495	545	595	645	695	745	795	845	895	945	995
Lb	181.5	231.5	281.5	331.5	381.5	431.5	481.5	531.5	581.5	631.5	681.5	731.5	781.5	831.5	881.5	931.5
Lc	110	110	110	110	110	310	310	310	310	310	610	610	610	610	610	610
Qa	0	0	0	0	2	2	2	2	2	2	5	5	5	5	5	5
Qb	0	1	2	3	0	1	2	3	4	5	0	1	2	3	4	5
Qc	2	3	4	5	4	5	6	7	8	9	7	8	9	10	11	12
本体質量 (kg) ^{※5}	1.5	1.7	1.8	2.0	2.1	2.3	2.5	2.6	2.8	2.9	3.1	3.2	3.4	3.5	3.7	3.8
最高速度 (mm/sec)	リード20	1333										1066	933	800	666	
	リード10	666										532	466	400	333	
	リード5	333										266	233	200	166	
	速度設定	-										80%	70%	60%	50%	

AGXS05 折曲げ (R/L)



- 注1. 両端からのメカストップによる停止位置です。
- 注2. 原点復帰方向を変更する場合には、パラメータで変更可能です。(標準はモータ側原点となります。変更手順はEP-01の取説を参照ください)
- 注3. タップ穴にて本体取付する場合、セットスクリューを外して固定してください。
- 注4. ザグリ穴(A部断面)にて本体取付する場合、内側よりキャップを外して固定してください。
- 注5. 使用する六角穴付ボルト(M5×0.8)は首下長さ15mm以下としてください。
- 注6. プレーキ無の質量です。プレーキ付は本体質量表中の値より0.2kg重くなります。
- 注7. ロボットケーブル前方取出時です。
- 注8. ロボットケーブル(プレーキ付)前方取出時です。
- 注9. ロボットケーブル(プレーキ付)後方取出時です。
- 注10. ロボットケーブル固定の最小曲げ半径はR30です。可動ケーブルとして使用の場合、最小曲げ半径はR50以上でご使用ください。
- 注11. T溝有側面カバーはセンサー取付用です。
- 注12. 形状が折曲げ(R、L)の場合は、高加減速仕様の選択はできません。
- 注13. 給脂用ノズル(推奨) (詳細P.143参照)

有効ストローク	50	100	150	200	250	300	350	400	450	500	550	600	650	700	750	800		
La	211.5	261.5	311.5	361.5	411.5	461.5	511.5	561.5	611.5	661.5	711.5	761.5	811.5	861.5	911.5	961.5		
Lb	181.5	231.5	281.5	331.5	381.5	431.5	481.5	531.5	581.5	631.5	681.5	731.5	781.5	831.5	881.5	931.5		
Lc	110	110	110	110	110	310	310	310	310	310	610	610	610	610	610	610		
Qa	0	0	0	0	2	2	2	2	2	2	5	5	5	5	5	5		
Qb	0	1	2	3	0	1	2	3	4	5	0	1	2	3	4	5		
Qc	2	3	4	5	4	5	6	7	8	9	7	8	9	10	11	12		
本体質量(kg) ^{※5}	1.9	2.1	2.2	2.4	2.5	2.7	2.9	3.0	3.2	3.3	3.5	3.6	3.8	3.9	4.1	4.2		
最高速度(mm/sec)	リード20												1333	1066	933	800	666	
	リード10												666	532	466	400	333	
	リード5												333	266	233	200	166	
	速度設定												-	80%	70%	60%	50%	

AGXS05L

Advancedモデル ● 単軸ロボット

● スライダタイプ



■ 注文型式

AGXS05L

本体	加減速仕様 無記入:標準 H:高加減速仕様	リード指定 20:20 mm 10:10 mm 5:5 mm	形状 ^{※1} S:ストレート R:右折曲げ L:左折曲げ	モータ仕様 S:標準/ブレーキなし BK:標準/ブレーキ付き BL:バッテリーレスアプソリュート ブレーキなし BKBL:バッテリーレスアプソ リュートブレーキ付き	側面カバー 無記入:標準 W:T溝有り(両側) R:T溝有り(右側) L:T溝有り(左側)	ストローク ^{※2} 50~800 (50 mmピッチ)	ケーブル長 ^{※3} R3:3 m R5:5 m R10:10 m	ケーブル 取出方向 R:モータ後方 F:モータ前方	EP-01	ポジション EP-01	ドライバ: モータ容量 A10:200W以下	回生装置 ^{※4} 無記入:なし R:EP-RU付き	入出力選択 EP: EtherNet/IP™ PT: PROFINET ES: EtherCAT NS: NPN CC: CC-Link	バッテリー ^{※5} B:有り N:なし
----	-----------------------------	---	---	--	---	---	---	------------------------------------	-------	----------------	------------------------------	---	---	-------------------------------------

※1. 形状が折曲げ(R, L)の場合は、高加減速仕様の選択はできません。
 ※2. 高加減速仕様は50~550(50 mmピッチ)になります。
 ※3. ロボットケーブルは耐屈曲ケーブルです。
 ※4. 垂直使用時で500mmストローク以上の場合は回生装置が必要です。

※5. モータ仕様为标准(S, BK)の場合は、バッテリー有無の選択が必要になります。
 ※ 原点復帰方向を変更する場合には、パラメータで変更可能です。(標準はモータ側原点となります。変更手順はEP-01の取説を参照ください)

■ 基本仕様

モータ出力 AC	100 W		
繰返し位置決め精度 ^{※1}	±0.005 mm		
減速機構	研削ボールねじφ12(C5級)		
ストローク	50 mm~800 mm (50 mmピッチ)		
最高速度 ^{※2}	1333 mm/sec	666 mm/sec	333 mm/sec
ボールネジリード	20 mm	10 mm	5 mm
最大可搬質量	水平	12 kg	24 kg
	垂直	3 kg	6 kg
定格推力	水平	84 N	169 N
	垂直	169 N	339 N
本体最大断面外形	W 48 mm × H 65 mm		
全長	ストレート	ST + 236 mm	
	折曲げ	ST + 191.5 mm	
クリーン度 ^{※3}	ISO CLASS 3 (ISO14644-1)相当		
吸引量エア ^{※4}	30 Nℓ/min~100 Nℓ/min		
位置検出器	アブソリュートエンコーダ		
位置検出器	バッテリーレスアブソリュートエンコーダ		
分解能	23ビット		
使用環境温度、湿度	0~40℃, 35~80%RH(結露なきこと)		

※1. 片振りでの繰返し位置決め精度
 ※2. 移動距離が短い場合や動作条件によっては最高速度に達しない場合があります。
 有効ストロークが600mmを超えるとき、動作領域によってはボールねじの共振が発生する場合があります。(危険速度)その時は表に示す最高速度を目安として速度を下げる調整を行ってください。
 ※3. クリーン環境でご使用の際は吸引エア-継手を取付けてご使用ください。また、クリーン度は1000 mm/sec以下でご使用された時の洗浄度です。
 ※4. 必要吸引量は使用条件、使用環境で異なります。
 ※ 加速度/減速度はP.117をご参照ください。

■ 許容オーバーハング量[※]

AGXS05L-20		AGXS05L-10		AGXS05L-5	
水平使用時	壁面取付使用時	水平使用時	壁面取付使用時	水平使用時	壁面取付使用時
(単位: mm)	(単位: mm)	(単位: mm)	(単位: mm)	(単位: mm)	(単位: mm)
A B C	A B C	A B C	A B C	A B C	A B C
3kg 1755 559 426	3kg 396 486 1594	6kg 2416 389 333	6kg 277 316 2192	10kg 3127 254 225	10kg 162 181 2800
8kg 737 200 153	8kg 106 128 525	12kg 1397 187 161	12kg 101 115 1084	20kg 1841 120 106	20kg 42 47 1273
12kg 608 133 104	12kg 52 61 329	24kg 875 87 74	24kg 12 14 276	32kg 1554 70 62	32kg 0 0 0

AGXS05L-20		AGXS05L-10		AGXS05L-5	
垂直使用時	壁面取付使用時	垂直使用時	壁面取付使用時	垂直使用時	壁面取付使用時
(単位: mm)	(単位: mm)	(単位: mm)	(単位: mm)	(単位: mm)	(単位: mm)
A C	A C	A C	A C	A C	A C
1kg 1486 1486	1kg 1486 1486	4kg 555 555	4kg 555 555	5kg 501 501	5kg 501 501
2kg 730 730	2kg 730 730	6kg 360 360	6kg 360 360	10kg 235 235	10kg 235 235
3kg 478 478	3kg 478 478			12kg 190 190	12kg 190 190

※ ガイド寿命10,000 km時のスライダ上面センターより搬送重心までの距離です。
 ※ 寿命計算時のストロークは600 mm。

■ 静的許容モーメント

AGXS05L-20			AGXS05L-10			AGXS05L-5		
MY	MP	MR	MY	MP	MR	MY	MP	MR
72	72	64	72	72	64	72	72	64

■ 適用コントローラ

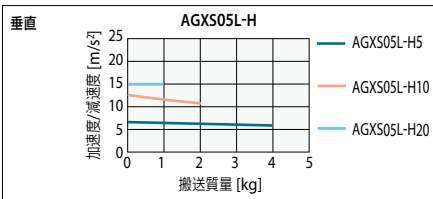
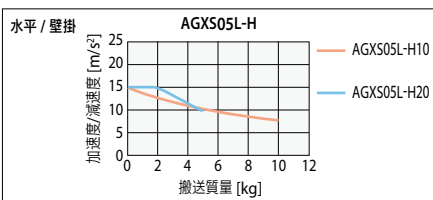
コントローラ	運転方法
EP-01	ポイントトレース/ リモートコマンド

高加減速でご使用の場合(高加減速仕様)

■ 基本仕様

ストローク	50 mm~550 mm (50 mmピッチ)		
ボールネジリード	20 mm	10 mm	5 mm
最大可搬質量	水平	5 kg	10 kg
	垂直	1 kg	2 kg
最高加速度	水平	14.72 m/s ² (1.5 G)	14.72 m/s ² (1.5 G)
	垂直	14.72 m/s ² (1.5 G)	12.68 m/s ² (1.3 G)
最大可搬質量	水平	1 kg	2 kg
	垂直	1 kg	2 kg
最高加速度	水平	14.72 m/s ² (1.5 G)	12.68 m/s ² (1.3 G)
	垂直	14.72 m/s ² (1.5 G)	6.65 m/s ² (0.7 G)

■ 搬送質量-加速度/減速度グラフ(目安)



■ 許容オーバーハング量[※]

AGXS05L-H20		AGXS05L-H10		AGXS05L-H5	
水平使用時	壁面取付使用時	水平使用時	壁面取付使用時	垂直使用時	壁面取付使用時
(単位: mm)	(単位: mm)	(単位: mm)	(単位: mm)	(単位: mm)	(単位: mm)
A B C	A B C	A B C	A B C	A C	A C
2kg 675 501 332	2kg 294 428 626	3kg 1208 469 385	3kg 331 396 1144	1kg 728 728	1kg 1555 1555
5kg 330 191 131	5kg 87 118 251	6kg 665 227 188	6kg 131 155 580	2kg 762 762	2kg 762 762
		10kg 441 130 108	10kg 49 58 315	4kg 365 365	4kg 365 365

※ ガイド寿命10,000 km時のスライダ上面センターより搬送重心までの距離です。
 ※ 寿命計算時のストロークは550 mm。

■ 高加減速時の有効ストロークと最高速度

有効ストローク	50	100	150	200	250	300	350	400	450	500	550	
最高速度 (mm/sec)	リード20	1333										
	リード10	666										
	リード5	333										

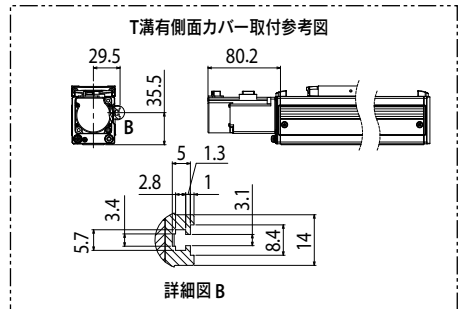
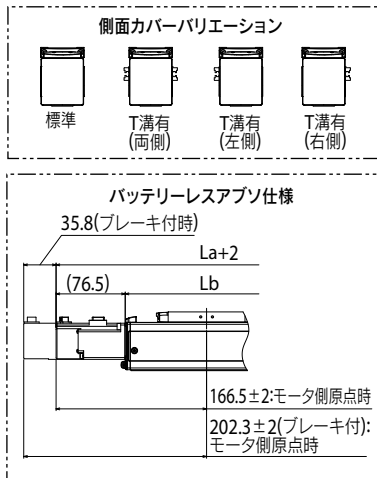
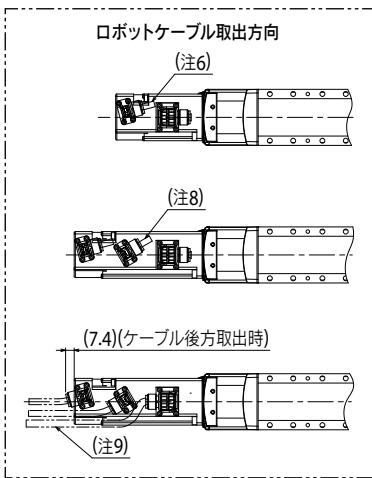
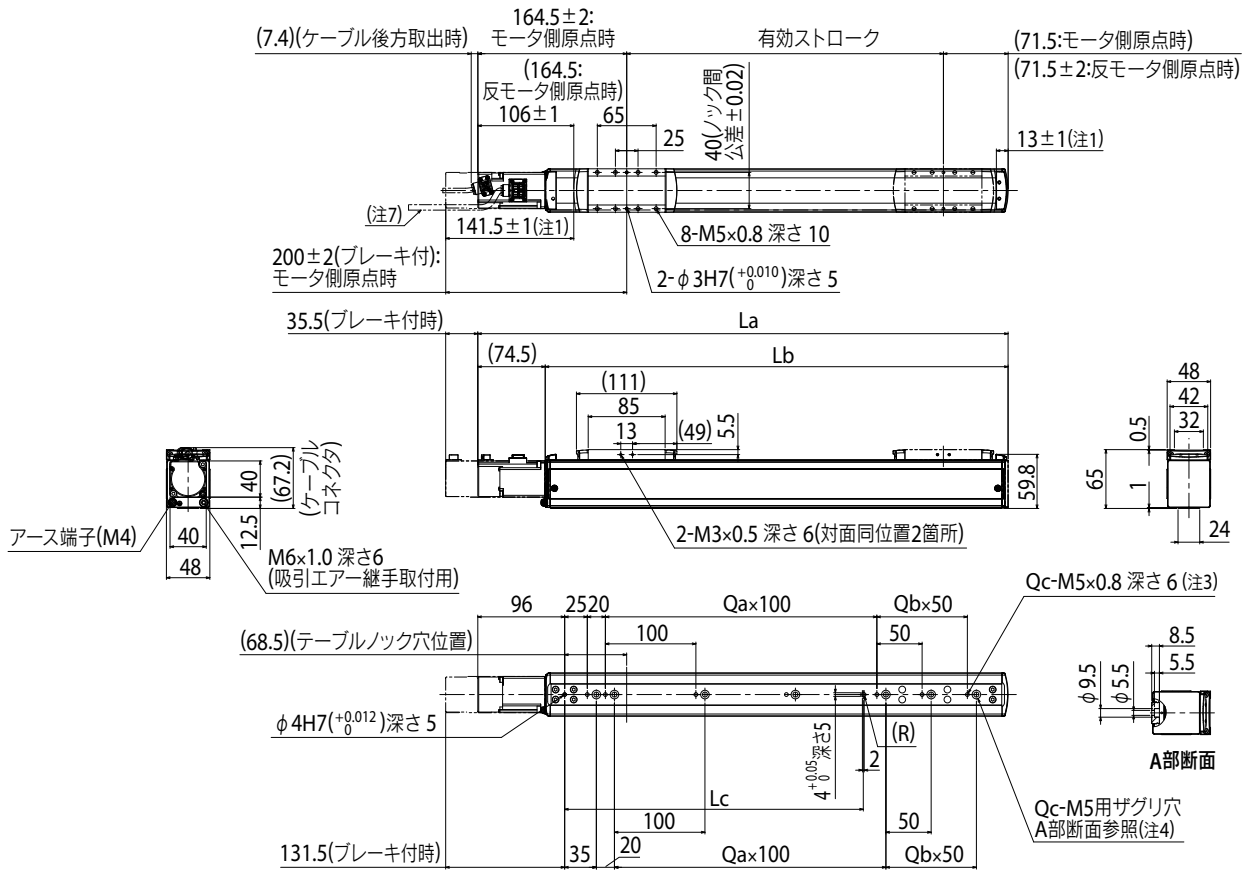
※ 高加減速仕様でご使用の場合、折曲げ仕様のご使用はできません。
 ※ 高加減速仕様は50~550(50 mmピッチ)でご使用ください。
 ※ 危険速度の設定はありません。選択可能なストロークであれば最高速度設定が可能です。
 移動距離が短い場合や動作条件によっては最高速度に達しない場合があります。
 ※ 高加減速仕様でご使用の場合、動作アキュリティとモータ負荷率を考慮する必要があります。(P.93参照)
 ※ 加速度/減速度はP.118をご参照ください。

ご確認はこちらから



▶ サイクルタイムシミュレーション・寿命計算は弊社メンバーサイトから簡単にできます。詳細はP.12でご確認ください。

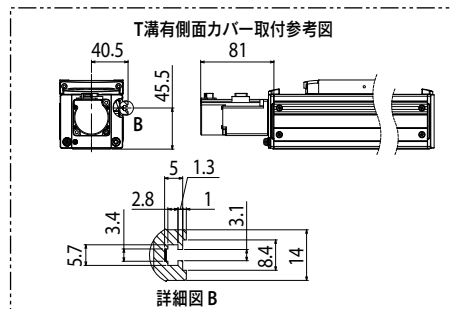
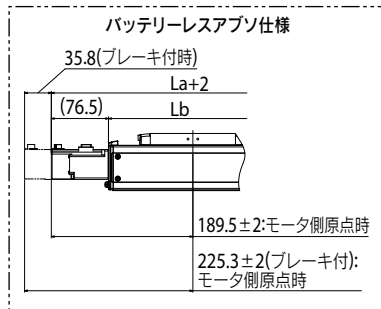
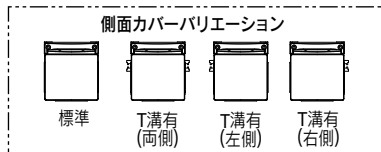
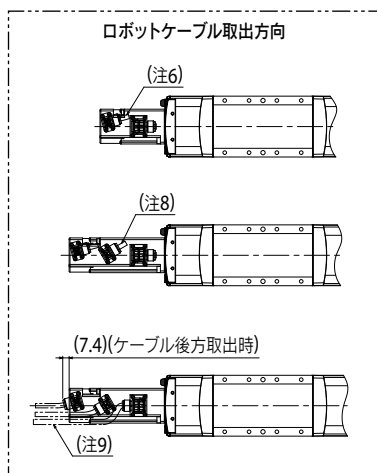
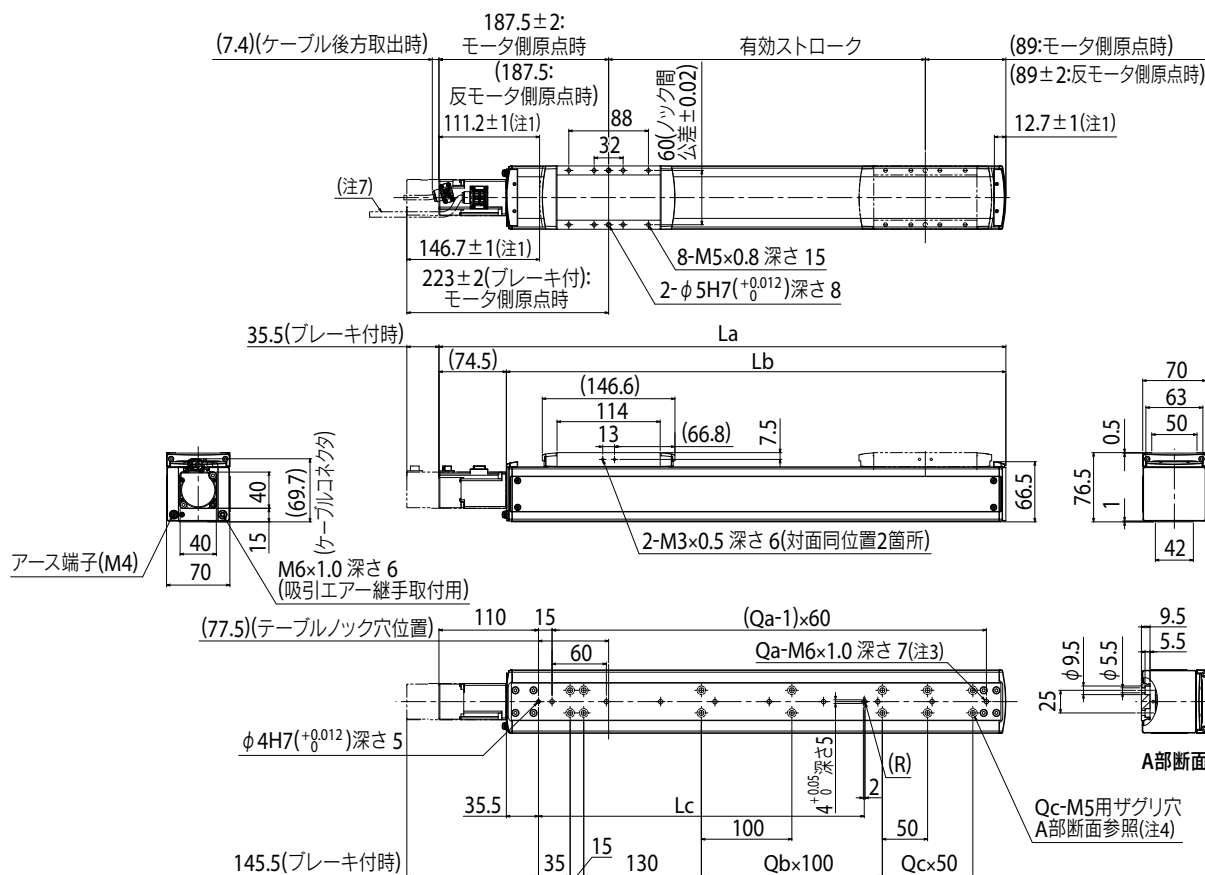
AGXS05L ストレート (S)



- 注1. 両端からのメカストップによる停止位置です。
- 注2. 原点復帰方向を変更する場合には、パラメータで変更可能です。(標準はモータ側原点となります。変更手順はEP-01の取説を参照ください)
- 注3. タップ穴にて本体取付する場合、セットスクリューを外して固定してください。
- 注4. サグリ穴(A部断面)にて本体取付する場合、内側よりキャップを外して固定してください。使用する六角穴付ボルト(M5×0.8)は首下長さ15mm以下としてください。
- 注5. プレーキ無の質量です。プレーキ付は本体質量表中の値より0.2kg重くなります。
- 注6. ロボットケーブル前方取出時です。
- 注7. ロボットケーブル後方取出時です。
- 注8. ロボットケーブル(プレーキ付)前方取出時です。
- 注9. ロボットケーブル(プレーキ付)後方取出時です。
- 注10. ロボットケーブル固定の最小曲げ半径はR30です。可動ケーブルとして使用の場合、最小曲げ半径はR50以上でご利用ください。
- 注11. T溝有側面カバーはセンサ取付用です。
- 注12. 給脂用ノズル(推奨) (詳細P.143参照)

有効ストローク	50	100	150	200	250	300	350	400	450	500	550	600	650	700	750	800
La	286	336	386	436	486	536	586	636	686	736	786	836	886	936	986	1036
Lb	211.5	261.5	311.5	361.5	411.5	461.5	511.5	561.5	611.5	661.5	711.5	761.5	811.5	861.5	911.5	961.5
Lc	130	130	130	130	330	330	330	330	330	330	630	630	630	630	630	630
Qa	1	1	1	1	3	3	3	3	3	3	6	6	6	6	6	6
Qb	0	1	2	3	0	1	2	3	4	5	0	1	2	3	4	5
Qc	3	4	5	6	5	6	7	8	9	10	8	9	10	11	12	13
本体質量 (kg)※5	1.8	1.9	2.1	2.2	2.4	2.6	2.7	2.9	3.0	3.2	3.3	3.5	3.6	3.8	3.9	4.1
最高速度 (mm/sec)	リード20												1066	933	800	666
	リード10												532	466	400	333
	リード5												266	233	200	166
	速度設定												80%	70%	60%	50%

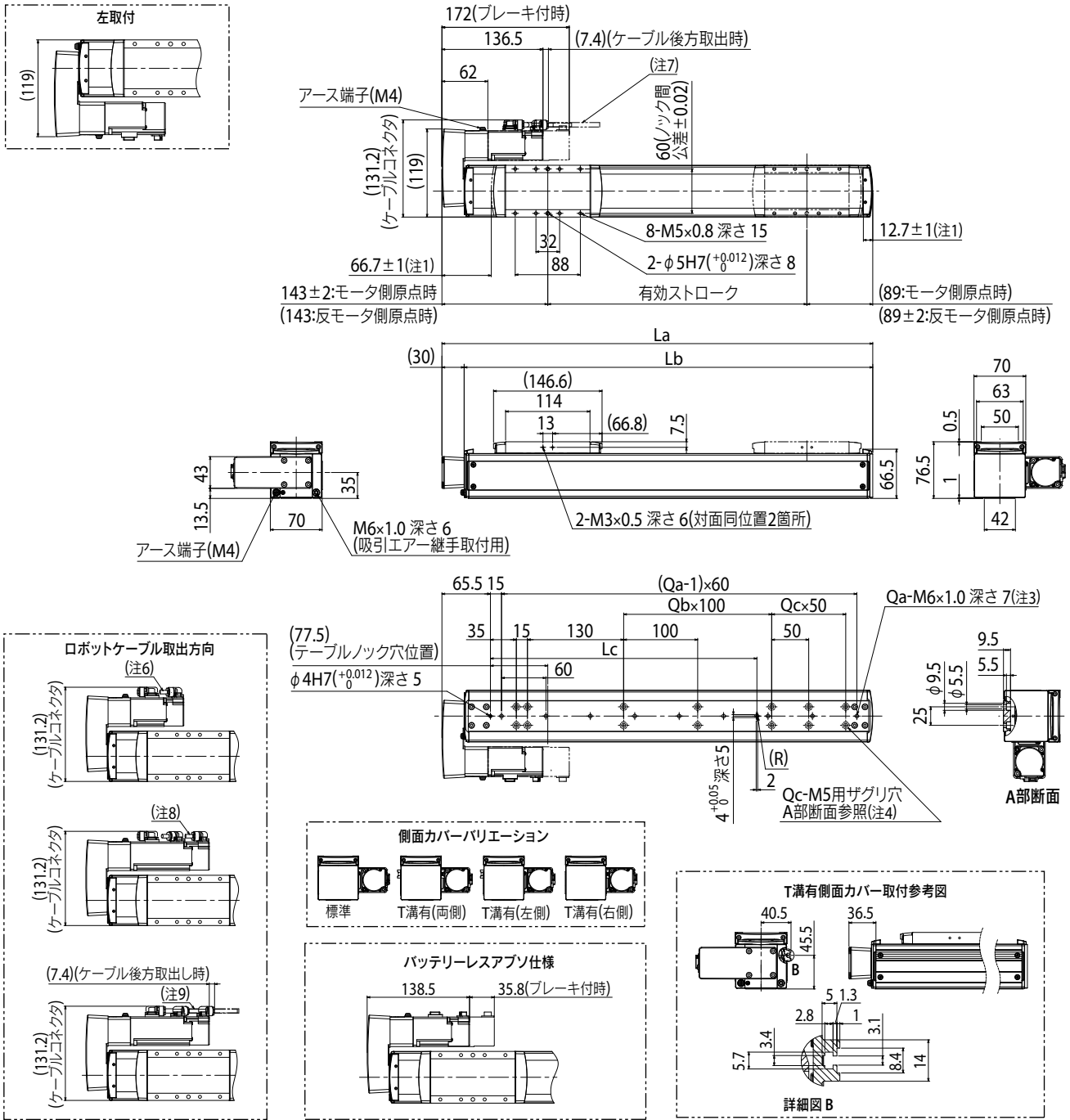
AGXS07 ストレート (S)



- 注1. 両端からのメカストップによる停止位置です。
- 注2. 原点復帰方向を変更する場合には、パラメータで変更可能です。(標準はモータ側原点となります。変更手順はEP-01の取説を参照ください)
- 注3. タップ穴にて本体取付する場合、セットスクリューを外して固定してください。
- 注4. ザグリ穴(A部断面)にて本体取付する場合、内側よりキャップを外して固定してください。使用する六角穴付ボルト(M5×0.8)は首下長さ15mm以下としてください。
- 注5. ブレーキ無の質量です。ブレーキ付は本体質量表中の値より0.2kg重くなります。
- 注6. ロボットケーブル前方取出時です。
- 注7. ロボットケーブル後方取出時です。
- 注8. ロボットケーブル(ブレーキ付)前方取出時です。
- 注9. ロボットケーブル(ブレーキ付)後方取出時です。
- 注10. ロボットケーブル固定の最小曲げ半径はR30です。可動ケーブルとして使用の場合、最小曲げ半径はR50以上でご使用ください。
- 注11. T溝有側面カバーはセンサ取付用です。
- 注12. 給脂用ノズル(推奨) (詳細P.143参照)

有効ストローク	50	100	150	200	250	300	350	400	450	500	550	600	650	700	750	800	850	900	950	1000	1050	1100
La	326.5	376.5	426.5	476.5	526.5	576.5	626.5	676.5	726.5	776.5	826.5	876.5	926.5	976.5	1026.5	1076.5	1126.5	1176.5	1226.5	1276.5	1326.5	1376.5
Lb	252	302	352	402	452	502	552	602	652	702	752	802	852	902	952	1002	1052	1102	1152	1202	1252	1302
Lc	160	160	160	160	360	360	360	360	360	360	360	360	760	760	760	760	760	760	760	760	760	760
Qa	4	5	5	6	7	8	9	10	10	11	12	13	14	15	15	16	17	18	19	20	20	21
Qb	0	0	0	0	2	2	2	2	2	2	2	2	6	6	6	6	6	6	6	6	6	6
Qc	0	1	2	3	0	1	2	3	4	5	6	7	0	1	2	3	4	5	6	7	8	9
Qd	6	8	10	12	10	12	14	16	18	20	22	24	18	20	22	24	26	28	30	32	34	36
本体質量 (kg) ^{※5}	3.6	3.8	4.1	4.4	4.7	4.9	5.2	5.5	5.7	6.0	6.3	6.6	6.8	7.1	7.4	7.6	7.9	8.2	8.5	8.7	9.0	9.3
最高速度 (mm/sec)	リード30									1800					1530	1350	1170	990	900	810	720	630
	リード20									1200					1020	900	780	660	600	540	480	420
	リード10									600					510	450	390	330	300	270	240	210
	リード5									300					255	225	195	165	150	135	120	105
	速度設定										-				85%	75%	65%	55%	50%	45%	40%	35%

AGXS07 折曲げ (R/L)



注1. 両端からのメカストップによる停止位置です。
 注2. 原点復帰方向を変更する場合には、パラメータで変更可能です。(標準はモータ側原点となります。変更手順はEP-01の取説を参照ください)
 注3. タップ穴にて本体取付する場合、セットスクリューを取外して固定してください。
 注4. ザグリ穴(A部断面)にて本体取付する場合、内側よりキャップを取外して固定してください。
 使用する六角穴付ボルト(M5×0.8)は首下長さ15mm以下としてください。
 注5. ブレーキ無の質量です。ブレーキ付は本体質量表中の値より0.2kg重くなります。
 注6. ロボットケーブル前方取出時です。
 注7. ロボットケーブル後方取出時です。

注8. ロボットケーブル(ブレーキ付)前方取出時です。
 注9. ロボットケーブル(ブレーキ付)後方取出時です。
 注10. ロボットケーブル固定の最小曲げ半径はR30です。可動ケーブルとして使用の場合、最小曲げ半径はR50以上でご使用ください。
 注11. T溝有側面カバーはセンサー取付用です。
 注12. 形状が折曲げ(R,L)の場合は、高加減速仕様の選択はできません。
 注13. 給脂用ノズル(推奨)(詳細P.143参照)

有効ストローク	50	100	150	200	250	300	350	400	450	500	550	600	650	700	750	800	850	900	950	1000	1050	1100							
La	282	332	382	432	482	532	582	632	682	732	782	832	882	932	982	1032	1082	1132	1182	1232	1282	3321							
Lb	252	302	352	402	452	502	552	602	652	702	752	802	852	902	952	1002	1052	1102	1152	1202	1252	1302							
Lc	160	160	160	160	360	360	360	360	360	360	360	360	760	760	760	760	760	760	760	760	760	760							
Qa	4	5	5	6	7	8	9	10	10	11	12	13	14	15	15	16	17	18	19	20	20	21							
Qb	0	0	0	0	2	2	2	2	2	2	2	2	6	6	6	6	6	6	6	6	6	6							
Qc	0	1	2	3	0	1	2	3	4	5	6	7	0	1	2	3	4	5	6	7	8	9							
Qd	6	8	10	12	10	12	14	16	18	20	22	24	18	20	22	24	26	28	30	32	34	36							
本体質量(kg) ^{※5}	4.0	4.2	4.5	4.8	5.1	5.3	5.6	5.9	6.1	6.4	6.7	7.0	7.2	7.5	7.8	8.0	8.3	8.6	8.9	9.1	9.4	9.7							
最高速度(mm/sec)	リード30															1800	1530	1350	1170	990	900	810	720	630					
	リード20															1200													
	リード10															600	510	450	390	330	300	270	240	210					
	リード5															300	255	225	195	165	150	135	120	105					
速度設定															-	85%	75%	65%	55%	50%	45%	40%	35%						

AGXS10

Advancedモデル ● 単軸ロボット

● スライダタイプ



■ 注文型式

AGXS10

本体	加減速仕様 無記入: 標準 H: 高加減速仕様	リード指定 30: 30 mm 20: 20 mm 10: 10 mm 5: 5 mm	形状 ^{※1} S: ストレート R: 右折曲げ L: 左折曲げ	モータ仕様 S: 標準/ブレーキなし BK: 標準/ブレーキ付き BL: バッテリーレスアップ/ブレーキなし BKBL: バッテリーレスアップ/ブレーキ付き	ストローク ^{※2} 100~1250 (50 mmピッチ)	ケーブル長 ^{※3} R3: 3 m R5: 5 m R10: 10 m	ケーブル 取出方向 R: モータ後方 F: モータ前方	ポジション EP-01	ドライバ: モータ容量 A10: 200W以下	回生装置 ^{※4} 無記入: なし R: EP-RU付き	入出力選択 EP: EtherNet/IP™ PT: PROFINET ES: EtherCAT NS: NPN CC: CC-Link	バッテリー ^{※5} B: 有り N: なし
----	-------------------------------	---	--	--	---	--	--------------------------------------	----------------	-------------------------------	---	---	---------------------------------------

※1. 形状が折曲げ(R, L)の場合は、高加減速仕様の選択はできません。
 ※2. 高加減速仕様は100~650 (50 mmピッチ)になります。
 ※3. ロボットケーブルは耐屈曲ケーブルです。
 ※4. 垂直使用時は回生装置が必要です。
 水平使用時にリード10、20、30の300~800mmストロークの場合は回生装置が必要です。
 ※5. モータ仕様为标准(S, BK)の場合は、バッテリー有無の選択が必要になります。
 ※ 原点復帰方向を変更する場合には、パラメータで変更可能です。(標準はモータ側原点となります。変更手順はEP-01の取説を参照ください)

■ 基本仕様

モータ出力 AC	200 W		
繰り返し位置決め精度 ^{※1}	±0.005 mm		
減速機構	研削ボールねじ φ15 (C5級)		
ストローク	100 mm~1250 mm (50 mmピッチ)		
最高速度 ^{※2}	1800 mm/sec	1200 mm/sec	600 mm/sec
ボールネジリード	30 mm	20 mm	10 mm
最大可搬質量	水平 25 kg	40 kg	80 kg
定格推力	113 N	170 N	341 N
本体最大断面外形	W 100 mm × H 99.5 mm		
全長	ストレート ST + 250.5 mm		
折曲げ	ST + 220.5 mm		
クリーン度 ^{※3}	ISO CLASS 3 (ISO14644-1)相当		
吸引量エア ^{※4}	30 Nℓ / min ~ 90 Nℓ / min		
位置検出器	アブリュートエンコーダ バッテリーレスアブリュートエンコーダ		
分解能	25ビット		
使用環境温度、湿度	0~40℃, 35~80%RH (結露なきこと)		

※1. 片振りでの繰り返し位置決め精度
 ※2. 移動距離が短い場合や動作条件によっては最高速度に達しない場合があります。
 有効ストロークが700mmを超えると、動作領域によってはボールねじの共振が発生する場合があります。(危険速度)その時は表に示す最高速度を目安として速度を下げる調整を行ってください。
 ※3. クリーン環境でご使用の際は吸引エア-継手を取付けてご使用ください。また、クリーン度は1000 mm/sec以下でご使用された時の洗浄度です。
 ※4. 必要吸引量は使用条件、使用環境で異なります。
 ※ 加速度/減速度はP.122をご参照ください。

■ 許容オーバーハング量[※]

AGXS10-30 水平使用時 (単位: mm)	壁面取付使用時 (単位: mm)	垂直使用時 (単位: mm)
10kg 878 537 292	10kg 271 473 803	1kg 4135 4135
20kg 609 256 146	20kg 118 192 481	4kg 985 985
25kg 608 211 124	25kg 93 147 454	
AGXS10-20 水平使用時 (単位: mm)	壁面取付使用時 (単位: mm)	垂直使用時 (単位: mm)
15kg 1269 451 282	15kg 252 387 1159	3kg 2062 2062
25kg 754 253 158	25kg 123 189 629	6kg 1012 1012
40kg 466 142 88	40kg 51 78 311	8kg 750 750
AGXS10-10 水平使用時 (単位: mm)	壁面取付使用時 (単位: mm)	垂直使用時 (単位: mm)
30kg 1794 298 203	30kg 162 234 1623	5kg 1926 1926
50kg 1358 162 111	50kg 68 98 1060	10kg 931 931
80kg 1266 86 59	80kg 16 22 552	20kg 434 434
AGXS10-5 水平使用時 (単位: mm)	壁面取付使用時 (単位: mm)	垂直使用時 (単位: mm)
30kg 5605 321 225	30kg 181 258 5195	10kg 1018 1018
50kg 3694 177 124	50kg 79 113 3111	20kg 477 477
80kg 2619 95 67	80kg 22 31 1557	30kg 296 296
100kg 2224 68 48	100kg 0 0 0	

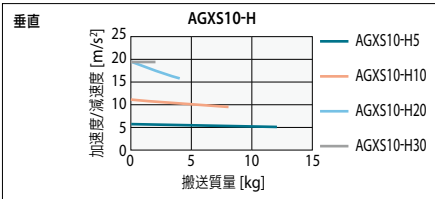
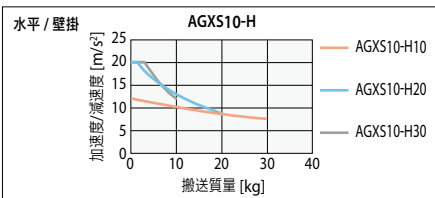
※ ガイド寿命10,000 km時のスライダ上面センターより搬送重心までの距離です。
 ※ 寿命計算時のストロークは600 mm。

高加減速でご使用の場合(高加減速仕様)

■ 基本仕様

ストローク	100 mm~650 mm (50 mmピッチ)		
ボールネジリード	30 mm	20 mm	10 mm
最大可搬質量	10 kg	20 kg	30 kg
最高加速度	水平 19.62 m/s ² (2 G)	19.62 m/s ² (2 G)	11.71 m/s ² (1.2 G)
最大可搬質量	2 kg	4 kg	8 kg
最高加速度	垂直 19.62 m/s ² (2 G)	19.62 m/s ² (2 G)	10.84 m/s ² (1.1 G)

■ 搬送質量-加速度/減速度グラフ(目安)



■ 許容オーバーハング量[※]

AGXS10-H30 水平使用時 (単位: mm)	壁面取付使用時 (単位: mm)	垂直使用時 (単位: mm)	AGXS10-H5 垂直使用時 (単位: mm)
3kg 1041 1117 541	3kg 521 1046 1009	1kg 2054 2054	4kg 1550 1550
6kg 581 534 266	6kg 241 466 539	2kg 994 994	8kg 743 743
10kg 384 300 153	10kg 125 235 327		12kg 474 474
AGXS10-H20 水平使用時 (単位: mm)	壁面取付使用時 (単位: mm)	垂直使用時 (単位: mm)	
5kg 1218 844 493	5kg 464 778 1177	2kg 1602 1602	
12kg 575 326 193	12kg 159 261 516	4kg 788 788	
20kg 375 177 106	20kg 70 113 290		
AGXS10-H10 水平使用時 (単位: mm)	壁面取付使用時 (単位: mm)	垂直使用時 (単位: mm)	
10kg 1851 568 383	10kg 343 504 1784	3kg 1849 1849	
20kg 973 263 177	20kg 136 199 885	5kg 1086 1086	
30kg 671 162 109	30kg 67 98 552	8kg 656 656	

※ ガイド寿命10,000 km時のスライダ上面センターより搬送重心までの距離です。
 ※ 寿命計算時のストロークは600 mm。

■ 高加減速時の有効ストロークと最高速度

有効ストローク	100	150	200	250	300	350	400	450	500	550	600	650
最高速度 (mm/sec)	リード30	1800										
	リード20	1200										
	リード10	600										
	リード5	300										

※ 高加減速仕様でご使用の場合、折曲げ仕様のご使用はできません。
 ※ 高加減速仕様は100~650 (50 mmピッチ)でご使用ください。
 ※ 危険速度の設定はありません。選択可能なストロークであれば最高速度設定が可能です。
 移動距離が短い場合や動作条件によっては最高速度に達しない場合があります。
 ※ 高加減速仕様でご使用の場合、動作フェューティとモータ負荷率を考慮する必要があります。(P.93参照)
 ※ 加速度/減速度はP.124をご参照ください。

ご確認はこちら



▶ サイクルタイムシミュレーション・寿命計算は弊社メンバーサイトから簡単にできます。詳細はP.12でご確認ください。

AGXS12

Advancedモデル

● 単軸ロボット

● スライダタイプ



■ 注文型式

AGXS12 - [] - [] - [] - [] - [] - [] - **EP-01** - [] - [] - [] - []

本体	加減速仕様 無記入: 標準 H: 高加減速仕様	リード指定 30: 30 mm 20: 20 mm 10: 10 mm 5: 5 mm	形状^{※1} S: ストレート R: 右折曲げ L: 左折曲げ	モータ仕様 S: 標準/ブレーキなし BK: 標準/ブレーキ付き BL: バッテリーレスアプ/ブレーキなし BKBL: バッテリーレスアプ/ブレーキ付き	ストローク^{※2} 100~1250 (50 mmピッチ)	ケーブル長^{※3} R3: 3 m R5: 5 m R10: 10 m	ケーブル 取出方向 R: モータ後方 F: モータ前方	ポジション EP-01	ドライバ: モータ容量 A30: 400W/750W	回生装置^{※4} 無記入: なし R: EP-RU付き	入出力選択 EP: EtherNet/IP™ PT: PROFINET ES: EtherCAT NS: NPN CC: CC-Link	ハネリ^{※5} B: 有り N: なし
-----------	--------------------------------------	--	--	---	---	--	--	-----------------------	--	---	--	---

※1. 形状が折曲げ(R, L)の場合は、高加減速仕様の選択はできません。
 ※2. 高加減速仕様は100~650 (50 mmピッチ) になります。
 ※3. ロボットケーブルは耐屈曲ケーブルです。
 ※4. 垂直/水平使用時に400mmストローク以上の場合には回生装置が必要です。
 ※5. モータ仕様が標準(S, BK)の場合は、バッテリー有無の選択が必要になります。
 ※ 原点復帰方向を変更する場合には、パラメータで変更可能です。(標準はモータ側原点となります。変更手順はEP-01の取説を参照ください)

■ 基本仕様

モータ出力 AC	400 W			
繰返し位置決め精度 ^{※1}	±0.005 mm			
減速機構	研削ボールねじφ15 (C5級)			
ストローク	100 mm~1250 mm (50 mmピッチ)			
最高速度 ^{※2}	1800 mm/sec	1200 mm/sec	600 mm/sec	300 mm/sec
ボールネジリード	30 mm	20 mm	10 mm	5 mm
最大可搬質量	水平	35 kg	50 kg	95 kg
	垂直	8 kg	15 kg	25 kg
定格推力	225 N	339 N	678 N	1360 N
本体最大断面外形	W 125 mm × H 101 mm			
全長	ストレート	ST + 302.5 mm		
	折曲げ	ST + 256.5 mm		
クリーン度 ^{※3}	ISO CLASS 3 (ISO14644-1) 相当			
吸引量エアー ^{※4}	30 Nℓ / min ~ 90 Nℓ / min			
位置検出器	アブソリュートエンコーダ バッテリーレスアブソリュートエンコーダ			
分解能	23ビット			
使用環境温度、湿度	0~40 °C, 35~80 %RH (結露なきこと)			

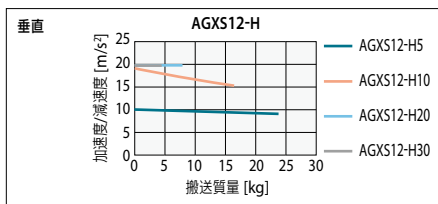
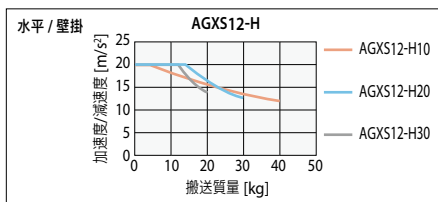
※1. 片振りでの繰返し位置決め精度
 ※2. 移動距離が短い場合や動作条件によっては最高速度に達しない場合があります。
 有効ストロークが700mmを超えるとき、動作領域によってはボールねじの共振が発生する場合があります。(危険速度) その時は表に示す最高速度を目安として速度を下げる調整を行ってください。
 ※3. クリーン環境でご使用の際は吸引エアー継手を取付けてご使用ください。また、クリーン度は1000 mm/sec以下でご使用された時の洗浄度です。
 ※4. 必要吸引量は使用条件、使用環境で異なります。
 ※ 加速度/減速度はP.126をご参照ください。

高加減速でご使用の場合(高加減速仕様)

■ 基本仕様

ストローク	100 mm~650 mm (50 mmピッチ)			
ボールネジリード	30 mm	20 mm	10 mm	5 mm
最大可搬質量	20 kg	30 kg	40 kg	-
	19.62 m/s ² (2 G)	19.62 m/s ² (2 G)	19.62 m/s ² (2 G)	-
最高加速度	4 kg	8 kg	16 kg	24 kg
最大可搬質量	19.62 m/s ² (2 G)	19.62 m/s ² (2 G)	19.62 m/s ² (2 G)	9.85 m/s ² (1 G)
	垂直	19.62 m/s ² (2 G)	19.62 m/s ² (2 G)	19.62 m/s ² (2 G)

■ 搬送質量-加速度/減速度グラフ(目安)



■ 許容オーバーハング量[※]

AGXS12-30 水平使用時 (単位: mm)	壁面取付使用時 (単位: mm)			垂直使用時 (単位: mm)	
	A	B	C	A	C
10kg	1796	1074	637	10kg	631
20kg	1300	531	332	20kg	316
35kg	1341	334	227	35kg	197

AGXS12-20 水平使用時 (単位: mm)	壁面取付使用時 (単位: mm)			垂直使用時 (単位: mm)	
	A	B	C	A	C
15kg	2231	904	613	15kg	591
30kg	1290	428	293	30kg	260
50kg	882	237	164	50kg	126

AGXS12-10 水平使用時 (単位: mm)	壁面取付使用時 (単位: mm)			垂直使用時 (単位: mm)	
	A	B	C	A	C
30kg	3109	607	456	30kg	413
50kg	2421	345	260	50kg	215
80kg	2417	198	150	80kg	103
95kg	2559	159	121	95kg	73

AGXS12-5 水平使用時 (単位: mm)	壁面取付使用時 (単位: mm)			垂直使用時 (単位: mm)	
	A	B	C	A	C
30kg	11079	653	504	30kg	456
50kg	7434	373	288	50kg	239
80kg	5458	215	166	80kg	117
115kg	4364	136	105	115kg	55

※ ガイド寿命10,000 km時のスライダ上面センターより搬送重心までの距離です。
 ※ 寿命計算時のストロークは600 mm。

■ 静的許容モーメント

(単位: N・m)		
MY	MP	MR
334	334	294

■ 適用コントローラ

コントローラ	運転方法
EP-01	ポイントトレース/ リモートコマンド

■ 許容オーバーハング量[※]

AGXS12-H30 水平使用時 (単位: mm)	壁面取付使用時 (単位: mm)			垂直使用時 (単位: mm)	
	A	B	C	A	C
5kg	1216	1297	669	5kg	648
12kg	461	506	252	12kg	226
20kg	316	280	147	20kg	117

AGXS12-H20 水平使用時 (単位: mm)	壁面取付使用時 (単位: mm)			垂直使用時 (単位: mm)	
	A	B	C	A	C
10kg	999	807	489	10kg	458
20kg	521	378	231	20kg	196
30kg	382	234	146	30kg	109

AGXS12-H10 水平使用時 (単位: mm)	壁面取付使用時 (単位: mm)			垂直使用時 (単位: mm)	
	A	B	C	A	C
15kg	1668	737	535	15kg	491
25kg	1060	423	308	25kg	263
40kg	709	246	180	40kg	134

AGXS12-H5 垂直使用時 (単位: mm)	壁面取付使用時 (単位: mm)	
	A	C
8kg	1487	1487
16kg	712	712
24kg	454	454

※ ガイド寿命10,000 km時のスライダ上面センターより搬送重心までの距離です。
 ※ 寿命計算時のストロークは600 mm。

■ 高加減速時の有効ストロークと最高速度

有効ストローク	100	150	200	250	300	350	400	450	500	550	600	650
リード30	1800											
最高速度 (mm/sec)	1200											
リード20	600											
リード10	300											
リード5	300											

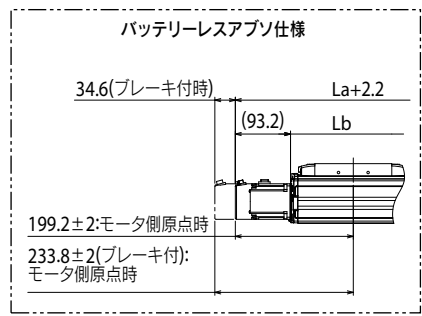
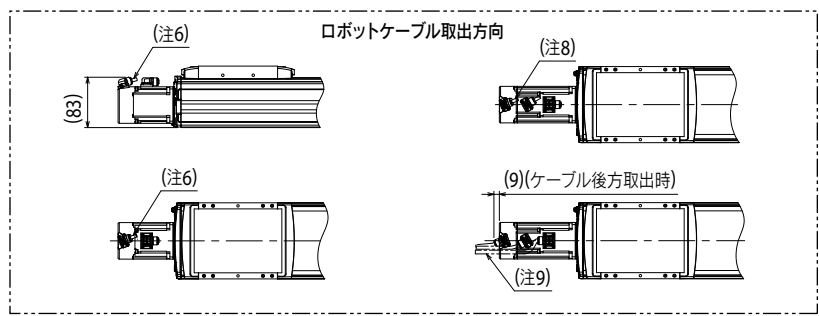
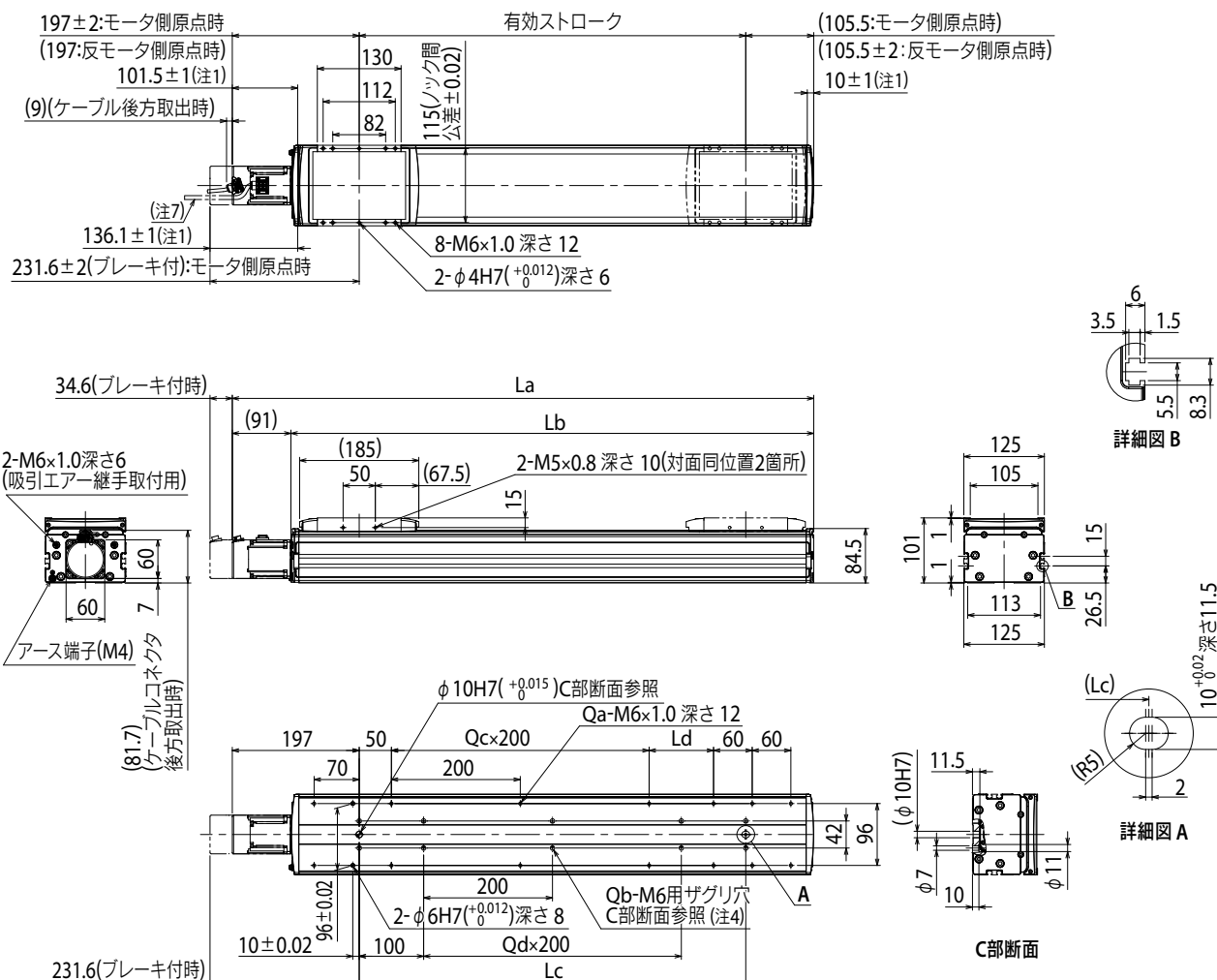
※ 高加減速仕様でご使用の場合、折曲げ仕様のご使用はできません。
 ※ 高加減速仕様は100~650 (50 mmピッチ) でご使用ください。
 ※ 危険速度の設定はありません。選択可能なストロークであれば最高速度設定が可能です。
 移動距離が短い場合や動作条件によっては最高速度に達しない場合があります。
 ※ 高加減速仕様でご使用の場合、動作アキュラシーとモータ負荷率を考慮する必要があります。(P.93参照)
 ※ 加速度/減速度はP.128をご参照ください。

ご確認はこちらから



▶ サイクルタイムシミュレーション・寿命計算は弊社メンバーサイトから簡単にできます。詳細はP.12でご確認ください。

AGXS12 ストレート (S)

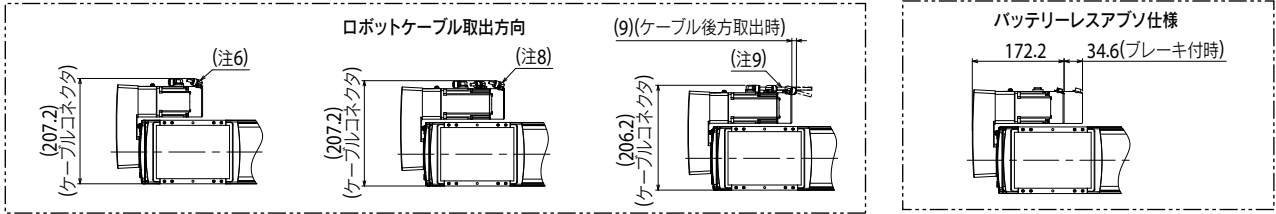
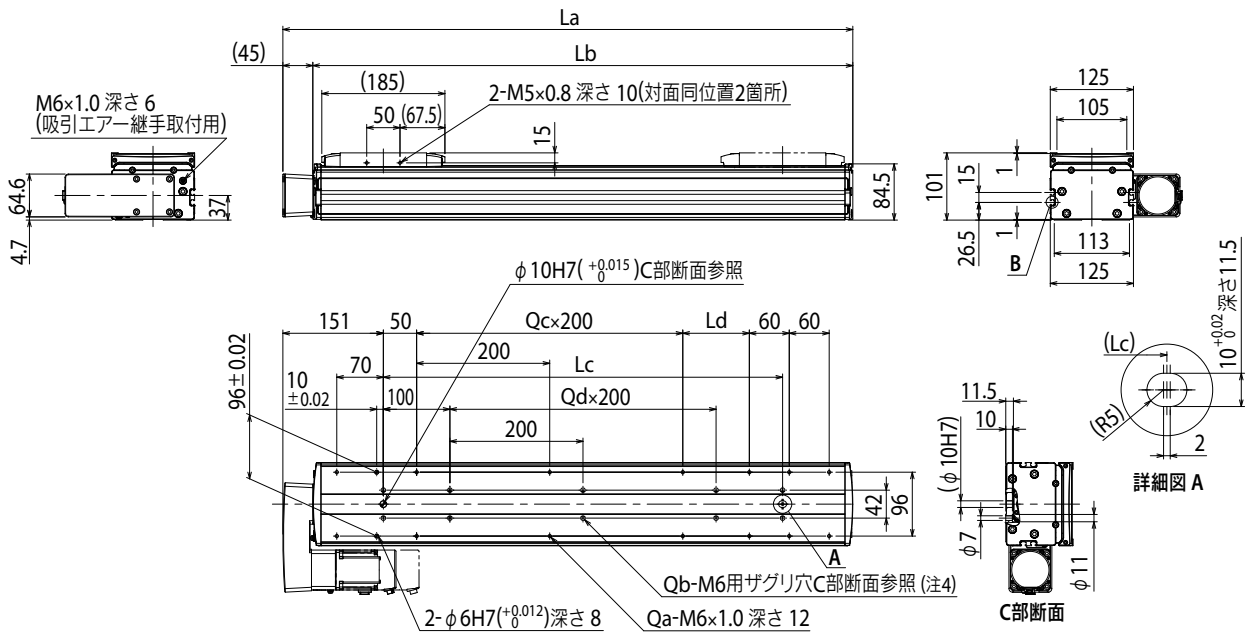
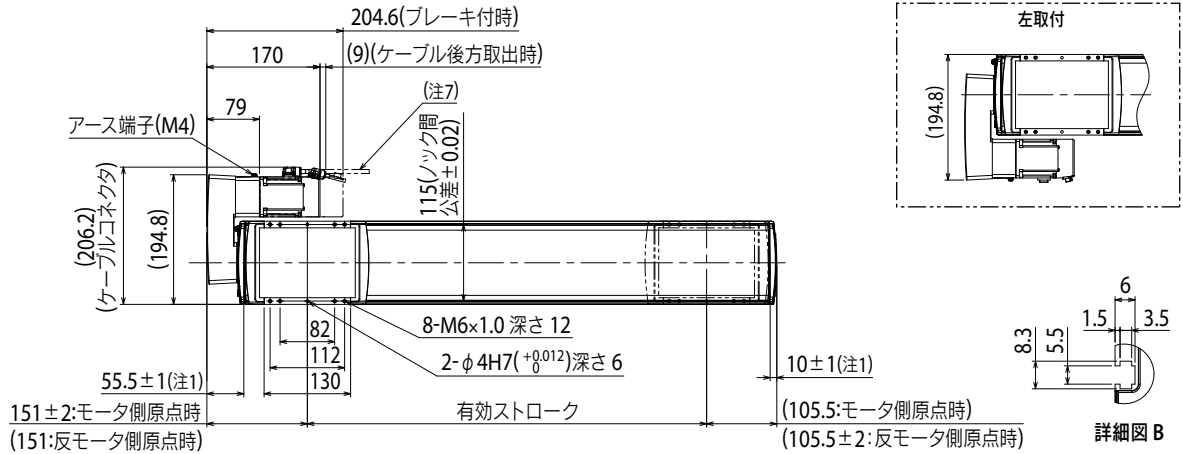


- 注1. 両端からのメカストップによる停止位置です。
- 注2. 原点復帰方向を変更する場合には、パラメータで変更可能です。(標準はモータ側原点となります。変更手順はEP-01の取説を参照ください)
- 注3. 取付ザグリ穴(C部断面)で本体取付に使用する六角穴付きボルト<M6×1.0>は、首下長さ<20mm以上>としてください。
取付タップ穴仕様で本体取付に使用する六角穴付きボルト<M6×1.0>は、首下長さ<= 取付台の厚さ+10mm以上>を推奨します。
- 注4. 取付ザグリ穴(C部断面)にて本体取付する場合、シールをはがして固定してください。
- 注5. ブレーキ無の質量です。ブレーキ付は本体質量表の値より0.4kg重くなります。
- 注6. ロボットケーブル前方取出時です。
- 注7. ロボットケーブル後方取出時です。
- 注8. ロボットケーブル(ブレーキ付)前方取出時です。
- 注9. ロボットケーブル(ブレーキ付)後方取出時です。
- 注10. ロボットケーブル固定の最小曲げ半径はR30です。可動ケーブルとして使用の場合、最小曲げ半径はR50以上でご使用ください。
- 注11. 給脂用ノズル(推奨) (詳細P.143参照)

有効ストローク	100	150	200	250	300	350	400	450	500	550	600	650	700	750	800	850	900	950	1000	1050	1100	1150	1200	1250	
La	402.5	452.5	502.5	552.5	602.5	652.5	702.5	752.5	802.5	852.5	902.5	952.5	1002.5	1052.5	1102.5	1152.5	1202.5	1252.5	1302.5	1352.5	1402.5	1452.5	1502.5	1552.5	
Lb	311.5	361.5	411.5	461.5	511.5	561.5	611.5	661.5	711.5	761.5	811.5	861.5	911.5	961.5	1011.5	1061.5	1111.5	1161.5	1211.5	1261.5	1311.5	1361.5	1411.5	1461.5	
Lc	100	150	200	250	300	350	400	450	500	550	600	650	700	750	800	850	900	950	1000	1050	1100	1150	1200	1250	
Ld	0	50	100	150	200	50	100	150	200	50	100	150	200	50	100	150	200	50	100	150	200	50	100	150	
Qa	8	10	10	10	10	12	12	12	12	14	14	14	14	16	16	16	16	18	18	18	18	20	20	20	
Qb	4	6	6	6	6	8	8	8	8	10	10	10	10	12	12	12	12	14	14	14	14	16	16	16	
Qc	0	0	0	0	0	1	1	1	1	2	2	2	2	3	3	3	3	4	4	4	4	5	5	5	
Qd	0	0	0	0	0	1	1	1	1	2	2	2	2	3	3	3	3	4	4	4	4	5	5	5	
本体質量 (Kg)※5	7.6	8.2	8.9	9.6	10.2	10.9	11.6	12.3	12.9	13.6	14.3	15.0	15.6	16.3	17.0	17.6	18.3	19.0	19.7	20.3	21.0	21.7	22.4	23.0	
最高速度 (mm/sec)	リード30	1800																							
	リード20	1200																							
	リード10	600																							
	リード5	300																							
	速度設定	-																							

特 徴
 基本型
 LBAS
 Advanced型
 LGXS
 Basic型
 LBAR
 Basic型
 ABAS
 Advanced型
 AGXS
 Basic型
 ABAR
 Basic型
 加速度/減速度
 許容慣性モーメント
 ノイズ
 制御モード
 EP-01

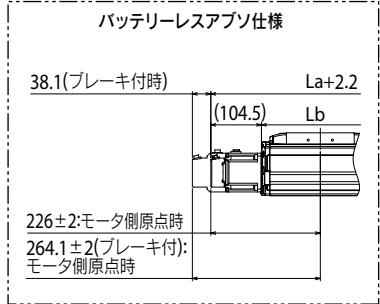
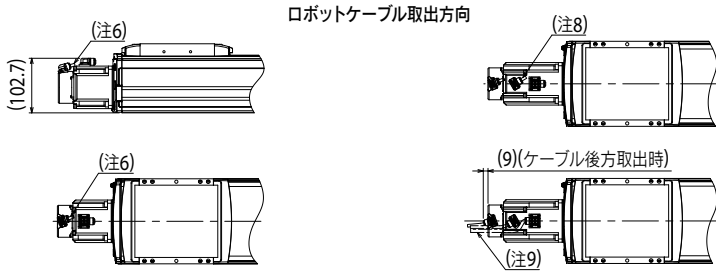
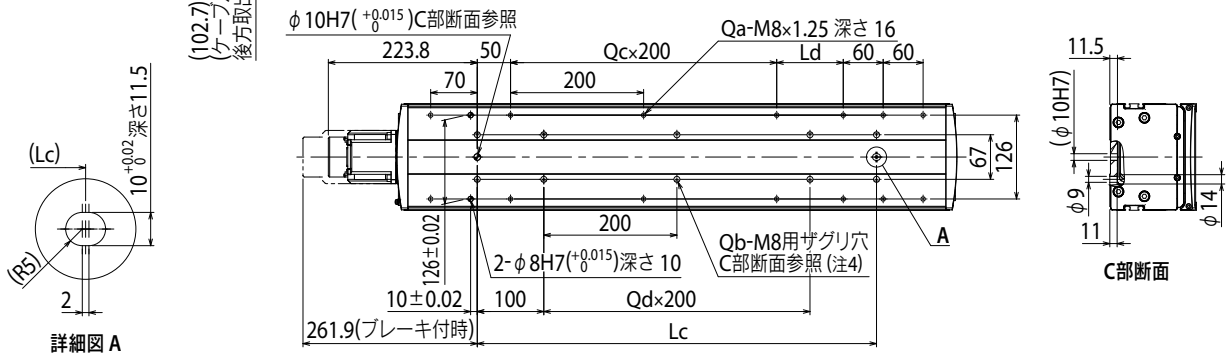
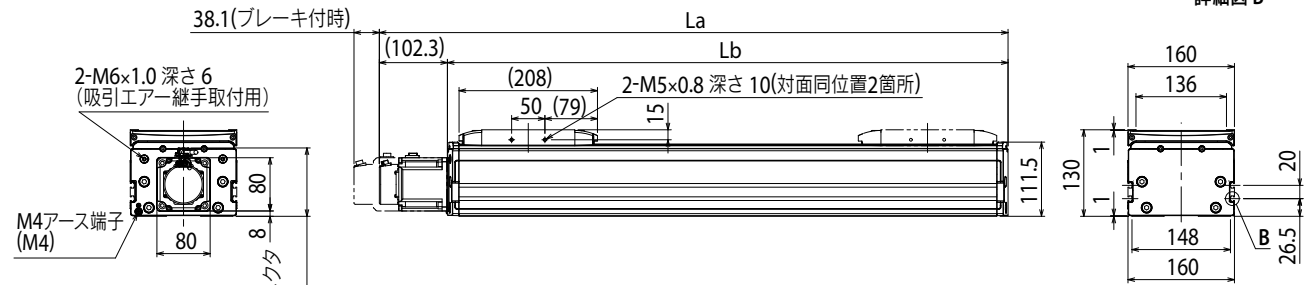
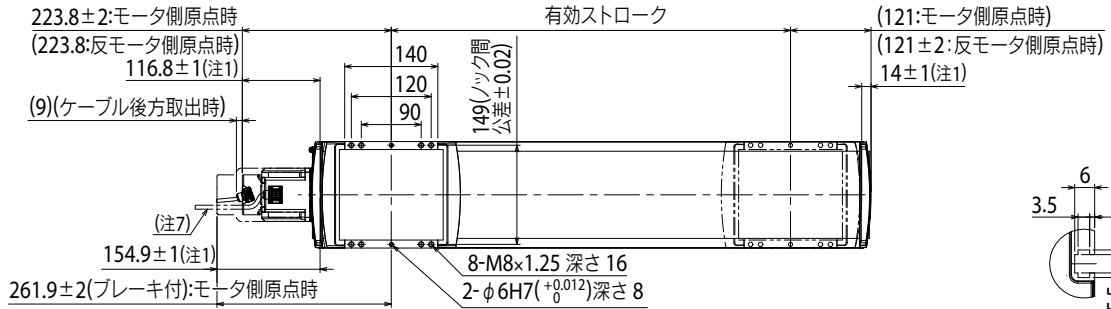
AGXS12 折曲げ (R/L)



- 注1. 両端からのメカストップによる停止位置です。
- 注2. 原点復帰方向を変更する場合には、パラメータで変更可能です。(標準はモータ側原点となります。変更手順はEP-01の取説を参照ください)
- 注3. 取付サグリ穴 (C部断面) で本体取付に使用する六角穴付きボルト<M6×1.0>は、首下長さ<≦20mm以上>としてください。
取付タップ穴仕様で本体取付に使用する六角穴付きボルト<M6×1.0>は、首下長さ<≦
架台の厚さ+10mm以下>を推奨します。
- 注4. 取付サグリ穴 (C部断面) にて本体取付する場合、シールをはがして固定してください。
- 注5. ブレーキ無の質量です。ブレーキ付は本体質量表の値より0.4kg重くなります。
- 注6. ロボットケーブル前方取出時です。
- 注7. ロボットケーブル後方取出時です。
- 注8. ロボットケーブル(ブレーキ付)前方取出時です。
- 注9. ロボットケーブル(ブレーキ付)後方取出時です。
- 注10. ロボットケーブル固定の最小曲げ半径はR30です。可動ケーブルとして使用の場合、
最小曲げ半径はR50以上でご利用ください。
- 注11. 形状が折曲げ (R、L) の場合は、高加減速仕様の選択はできません。
- 注12. 給脂用ノズル(推奨) (詳細P.143参照)

有効ストローク	100	150	200	250	300	350	400	450	500	550	600	650	700	750	800	850	900	950	1000	1050	1100	1150	1200	1250
La	356.5	406.5	456.5	506.5	556.5	605.5	656.5	706.5	756.5	806.5	856.5	906.5	956.5	1006.5	1056.5	1106.5	1156.5	1206.5	1256.5	1306.5	1356.5	1406.5	1456.5	1506.5
Lb	311.5	361.5	411.5	461.5	511.5	561.5	611.5	661.5	711.5	761.5	811.5	861.5	911.5	961.5	1011.5	1061.5	1111.5	1161.5	1211.5	1261.5	1311.5	1361.5	1411.5	1461.5
Lc	100	150	200	250	300	350	400	450	500	550	600	650	700	750	800	850	900	950	1000	1050	1100	1150	1200	1250
Ld	0	50	100	150	200	50	100	150	200	50	100	150	200	50	100	150	200	50	100	150	200	50	100	150
Qa	8	10	10	10	10	12	12	12	12	14	14	14	14	16	16	16	16	18	18	18	18	20	20	20
Qb	4	6	6	6	6	8	8	8	8	10	10	10	10	12	12	12	12	14	14	14	14	16	16	16
Qc	0	0	0	0	0	1	1	1	1	2	2	2	2	3	3	3	3	4	4	4	4	5	5	5
Qd	0	0	0	0	0	1	1	1	1	2	2	2	2	3	3	3	3	4	4	4	4	5	5	5
本体質量 (Kg)※5	8.8	9.4	10.1	10.8	11.4	12.1	12.8	13.5	14.1	14.8	15.5	16.2	16.8	17.5	18.2	18.8	19.5	20.2	20.9	21.5	22.2	22.9	23.6	24.2
最高速度 (mm/sec)	リード30	1800																						
	リード20	1200																						
	リード10	600																						
	リード5	300																						
	速度設定	-																						
速度設定 (%)	リード30	85%																						
	リード20	75%																						
	リード10	65%																						
	リード5	55%																						
	速度設定	50%																						

AGXS16 ストレート (S)

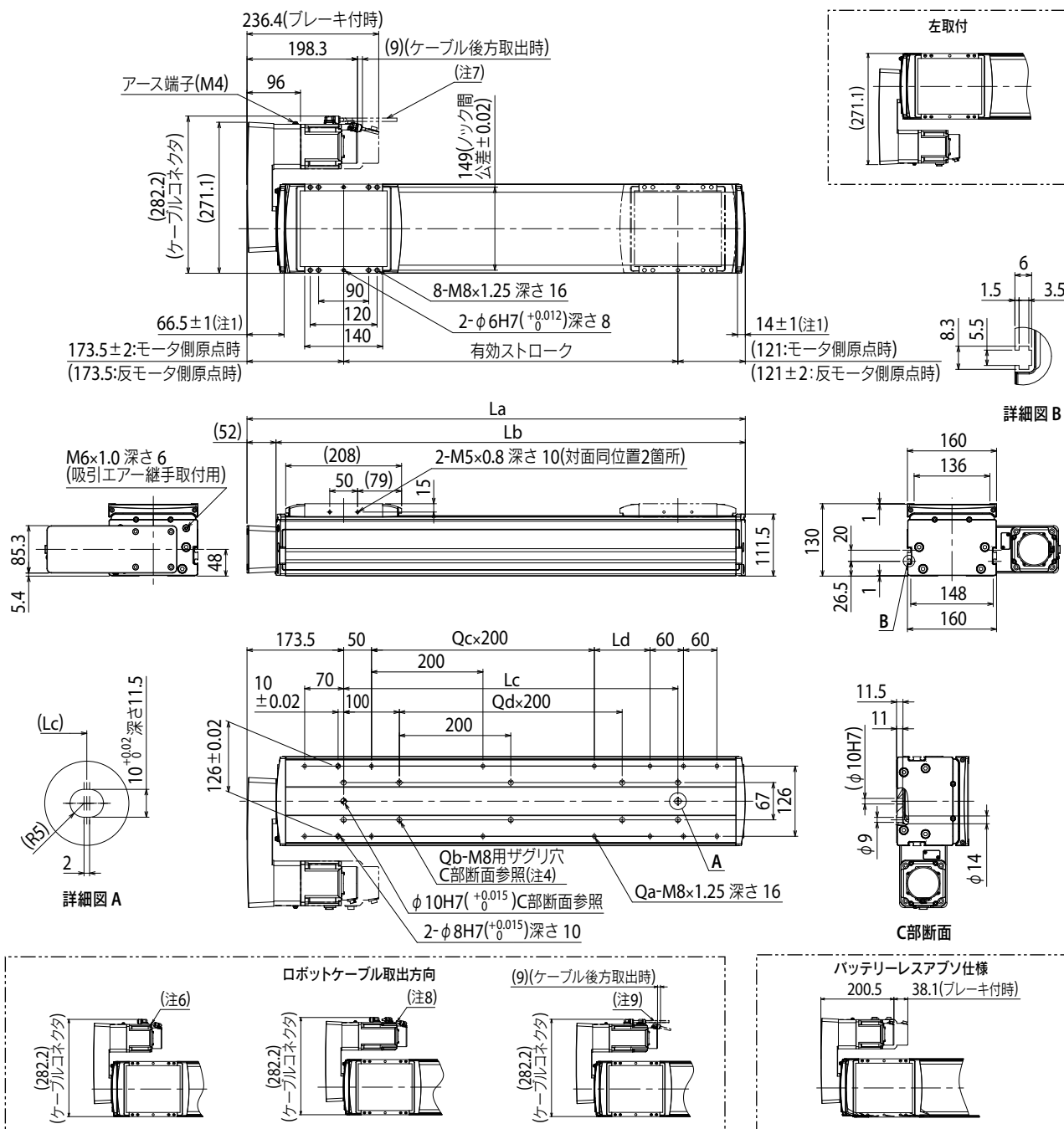


- 注1. 両端からのメカストップによる停止位置です。
- 注2. 原点復帰方向を変更する場合には、パラメータで変更可能です。(標準はモータ側原点となります。変更手順はEP-01の取説を参照ください)
- 注3. 取付ザグリ穴(C部断面)で本体取付に使用する六角穴付きボルト<M8×1.25>は、首下長さ<≧25mm以上>としてください。
取付タップ穴仕様で本体取付に使用する六角穴付きボルト<M8×1.25>は、首下長さ<≧<≧架台の厚さ+15mm以下>を推奨します。
- 注4. 取付ザグリ穴(C部断面)にて本体取付する場合、シールをはがして固定してください。
- 注5. ブレーキ無の質量です。ブレーキ付は本体質量表の値より0.9kg重くなります。
- 注6. ロボットケーブル前方取出時です。
- 注7. ロボットケーブル後方取出時です。

- 注8. ロボットケーブル(ブレーキ付)前方取出時です。
- 注9. ロボットケーブル(ブレーキ付)後方取出時です。
- 注10. ロボットケーブル固定の最小曲げ半径はR30です。可動ケーブルとして使用の場合、最小曲げ半径はR50以上でご使用ください。
- 注11. 給脂用ノズル(推奨) (詳細P.143参照)

有効ストローク	100	150	200	250	300	350	400	450	500	550	600	650	700	750	800	850	900	950	1000	1050	1100	1150	1200	1250	1300	1350	1400	1450	
La	444.8	494.8	544.8	594.8	644.8	694.8	744.8	794.8	844.8	894.8	944.8	994.8	1044.8	1094.8	1144.8	1194.8	1244.8	1294.8	1344.8	1394.8	1444.8	1494.8	1544.8	1594.8	1644.8	1694.8	1744.8	1794.8	
Lb	342.5	392.5	442.5	492.5	542.5	592.5	642.5	692.5	742.5	792.5	842.5	892.5	942.5	992.5	1042.5	1092.5	1142.5	1192.5	1242.5	1292.5	1342.5	1392.5	1442.5	1492.5	1542.5	1592.5	1642.5	1692.5	
Lc	100	150	200	250	300	350	400	450	500	550	600	650	700	750	800	850	900	950	1000	1050	1100	1150	1200	1250	1300	1350	1400	1450	
Ld	0	50	100	150	200	50	100	150	200	50	100	150	200	50	100	150	200	50	100	150	200	50	100	150	200	50	100	150	
Qa	8	10	10	10	10	12	12	12	12	14	14	14	14	16	16	16	16	18	18	18	18	18	20	20	20	20	22	22	22
Qb	4	6	6	6	6	8	8	8	8	10	10	10	10	12	12	12	12	14	14	14	14	16	16	16	16	18	18	18	
Qc	0	0	0	0	0	1	1	1	1	2	2	2	2	3	3	3	3	4	4	4	4	5	5	5	5	6	6	6	
Qd	0	0	0	0	0	1	1	1	1	2	2	2	2	3	3	3	3	4	4	4	4	5	5	5	5	6	6	6	
本体質量 (Kg) ^{※5}	13.6	14.6	15.6	16.6	17.6	18.5	19.5	20.5	21.5	22.5	23.4	24.4	25.4	26.4	27.4	28.4	29.3	30.3	31.3	32.3	33.3	34.3	35.2	36.2	37.2	38.2	39.2	40.1	
リード40									2400							2160	1920	1680	1440	1320	1200	1080	960	840	720	600			
最高速度									1200							1080	960	840	720	660	600	540	480	420	360	300			
(mm/sec)リード10									600							540	480	420	360	330	300	270	240	210	180	150			
速度設定									-							90%	80%	70%	60%	55%	50%	45%	40%	35%	30%	25%			

AGXS16 折曲げ (R/L)



- 注1. 両端からのメカストップによる停止位置です。
- 注2. 原点復帰方向を変更する場合には、パラメータで変更可能です。(標準はモータ側原点となります。変更手順はEP-01の取説を参照ください)
- 注3. 取付ザグリ穴(C部断面)で本体取付に使用する六角穴付きボルト<M8×1.25>は、首下長さ<<25mm以上>>としてください。
取付タップ穴仕様で本体取付に使用する六角穴付きボルト<M8×1.25>は、首下長さ<<架台の厚さ+15mm以下>>を推奨します。
- 注4. 取付ザグリ穴(C部断面)にて本体取付する場合、シールをはがして固定してください。
- 注5. ブレーキ無の質量です。ブレーキ付は本体質量表の値より0.9kg重くなります。
- 注6. ロボットケーブル前方取出時です。
- 注7. ロボットケーブル後方取出時です。
- 注8. ロボットケーブル(ブレーキ付)前方取出時です。
- 注9. ロボットケーブル(ブレーキ付)後方取出時です。
- 注10. ロボットケーブル固定の最小曲げ半径はR30です。可動ケーブルとして使用の場合、最小曲げ半径はR50以上でご利用ください。
- 注11. 形状が折曲げ(R、L)の場合は、高加減速仕様の選択はできません。
- 注12. 給脂用ノズル(推奨) (詳細P.143参照)

有効ストローク	100	150	200	250	300	350	400	450	500	550	600	650	700	750	800	850	900	950	1000	1050	1100	1150	1200	1250	1300	1350	1400	1450	
La	394.5	444.5	494.5	544.5	594.5	644.5	694.5	744.5	794.5	844.5	894.5	944.5	994.5	1044.5	1094.5	1144.5	1194.5	1244.5	1294.5	1344.5	1394.5	1444.5	1494.5	1544.5	1594.5	1644.5	1694.5	1744.5	
Lb	342.5	392.5	442.5	492.5	542.5	592.5	642.5	692.5	742.5	792.5	842.5	892.5	942.5	992.5	1042.5	1092.5	1142.5	1192.5	1242.5	1292.5	1342.5	1392.5	1442.5	1492.5	1542.5	1592.5	1642.5	1692.5	
Lc	100	150	200	250	300	350	400	450	500	550	600	650	700	750	800	850	900	950	1000	1050	1100	1150	1200	1250	1300	1350	1400	1450	
Ld	0	50	100	150	200	50	100	150	200	50	100	150	200	50	100	150	200	50	100	150	200	50	100	150	200	50	100	150	
Qa	8	10	10	10	10	10	12	12	12	14	14	14	14	16	16	16	16	18	18	18	18	20	20	20	20	22	22	22	
Qb	4	6	6	6	6	8	8	8	8	10	10	10	10	12	12	12	12	14	14	14	14	16	16	16	16	18	18	18	
Qc	0	0	0	0	0	1	1	1	1	2	2	2	2	3	3	3	3	4	4	4	4	5	5	5	5	6	6	6	
Qd	0	0	0	0	0	1	1	1	1	2	2	2	2	3	3	3	3	4	4	4	4	5	5	5	5	6	6	6	
本体質量 (Kg) 3φ5	16.3	17.3	18.3	19.3	20.3	21.2	22.2	23.2	24.2	25.2	26.1	27.1	28.1	29.1	30.1	31.1	32.0	33.0	34.0	35.0	36.0	37.0	37.9	38.9	39.9	40.9	41.9	42.8	
リード40									2400										2160	1920	1680	1440	1320	1200	1080	960	840	720	600
最高速度 リード20									1200										1080	960	840	720	660	600	540	480	420	360	300
(mm/sec) リード10									600										540	480	420	360	330	300	270	240	210	180	150
速度設定									-										90%	80%	70%	60%	55%	50%	45%	40%	35%	30%	25%

AGXS20

Advancedモデル

● 単軸ロボット

● スライダタイプ



■ 注文型式

AGXS20							EP-01				
本体	リード指定	形状	モータ仕様	ストローク	ケーブル長 ^{※1}	ケーブル取出方向	ポジション	ドライバ: モータ容量	回生装置 ^{※2}	入出力選択	バッテリー ^{※3}
	40:40 mm 20:20 mm 10:10 mm	S: ストレート R: 右折曲げ L: 左折曲げ	S: 標準/ブレーキなし BK: 標準/ブレーキ付き BL: バッテリーレスアンプ/ブレーキなし BKBL: バッテリーレスアンプ/ブレーキ付き	100~1450 (50 mmピッチ)	R3: 3 m R5: 5 m R10: 10 m	R: モータ後方 F: モータ前方	EP-01	A30: 400W/750W	無記入: なし R: EP-RU付き	EP: EtherNet/IP™ PT: PROFINET ES: EtherCAT NS: NPN CC: CC-Link	B: 有り N: なし

※1. ロボットケーブルは耐屈曲ケーブルです。

※2. 垂直使用時は回生装置が必要です。

水平使用時にリード20の400~850mmストローク及びリード40の600~950mmストロークの場合は回生装置が必要です。

※3. モータ仕様が標準(S, BK)の場合は、バッテリー有無の選択が必要になります。

※ 原点復帰方向を変更する場合には、パラメータで変更可能です。(標準はモータ側原点となります。変更手順はEP-01の取説を参照ください)

■ 基本仕様

モータ出力 AC	750 W		
繰返し位置決め精度 ^{※1}	±0.005 mm		
減速機構	研削ボールねじφ20 (C5級)		
ストローク	100 mm~1450 mm (50 mmピッチ)		
最高速度 ^{※2}	2400 mm/sec	1200 mm/sec	600 mm/sec
ボールネジリード	40 mm	20 mm	10 mm
最大可搬質量	水平	65 kg	130 kg
	垂直	15 kg	35 kg
定格推力	320 N	640 N	1280 N
本体最大断面外形	W 200 mm × H 140 mm		
全長	ストレート	ST + 390.8 mm	
	折曲げ	ST + 340.5 mm	
クリーン度 ^{※3}	ISO CLASS 3 (ISO14644-1) 相当		
吸引量エア ^{※4}	30 Nℓ / min ~ 90 Nℓ / min		
位置検出器	アブソリュートエンコーダ バッテリーレスアブソリュートエンコーダ		
分解能	23ビット		
使用環境温度、湿度	0~40 °C, 35~80 %RH (結露なきこと)		

※1. 片振りでの繰返し位置決め精度

※2. 移動距離が短い場合や動作条件によっては最高速度に達しない時があります。

有効ストロークが800mmを超えるとき、動作領域によってはボールねじの共振が発生する場合があります。(危険速度)

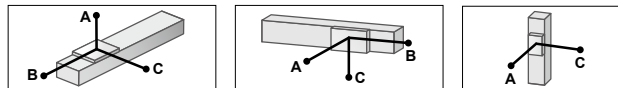
その時は表に示す最高速度を目安として速度を下げる調整を行ってください。

※3. クリーン環境でご利用の際は吸引エア-継手を取付けてご使用ください。また、クリーン度は1000 mm/sec以下でご利用された時の洗浄度です。

※4. 必要吸引量は使用条件、使用環境で異なります。

※ 加速度/減速度はP.133 をご参照ください。

■ 許容オーバーハング量[※]



AGXS20-40

水平使用時 (単位: mm)	壁面取付使用時 (単位: mm)			垂直使用時 (単位: mm)	
	A	B	C	A	C
20kg	5318	2821	2096	2171	5211
40kg	4836	1609	1369	1417	4667
65kg	4824	1088	1001	1013	4575

AGXS20-20

水平使用時 (単位: mm)	壁面取付使用時 (単位: mm)			垂直使用時 (単位: mm)	
	A	B	C	A	C
50kg	5436	1493	1377	1390	5265
80kg	4417	911	854	849	4153
100kg	4592	756	727	708	4253
130kg	4338	596	584	550	3933

AGXS20-10

水平使用時 (単位: mm)	壁面取付使用時 (単位: mm)			垂直使用時 (単位: mm)	
	A	B	C	A	C
40kg	22519	2607	2713	2704	22210
80kg	16716	1274	1331	1293	16141
120kg	14066	830	868	818	13223
160kg	12284	608	637	580	11190

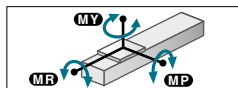
※ ガイド寿命10,000 km時のスライダ上面センターより搬送重心までの距離です。

※ 寿命計算時のストロークは600 mm。

■ 適用コントローラ

コントローラ	運転方法
EP-01	ポイントトレース/リモートコマンド

■ 静的許容モーメント



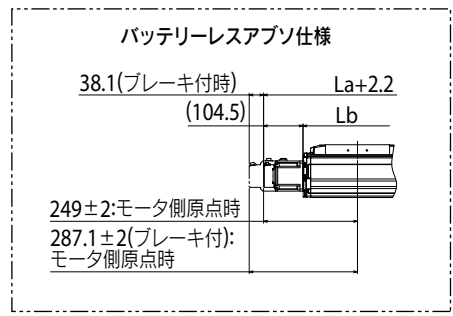
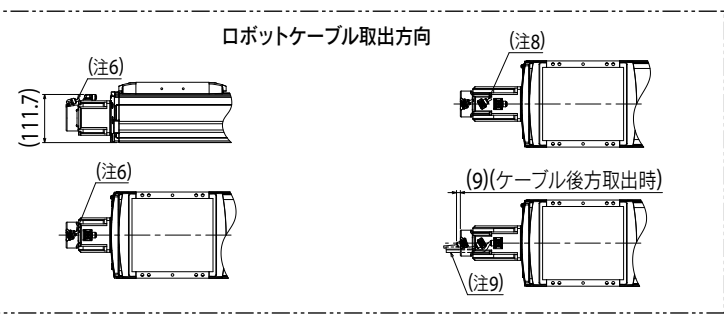
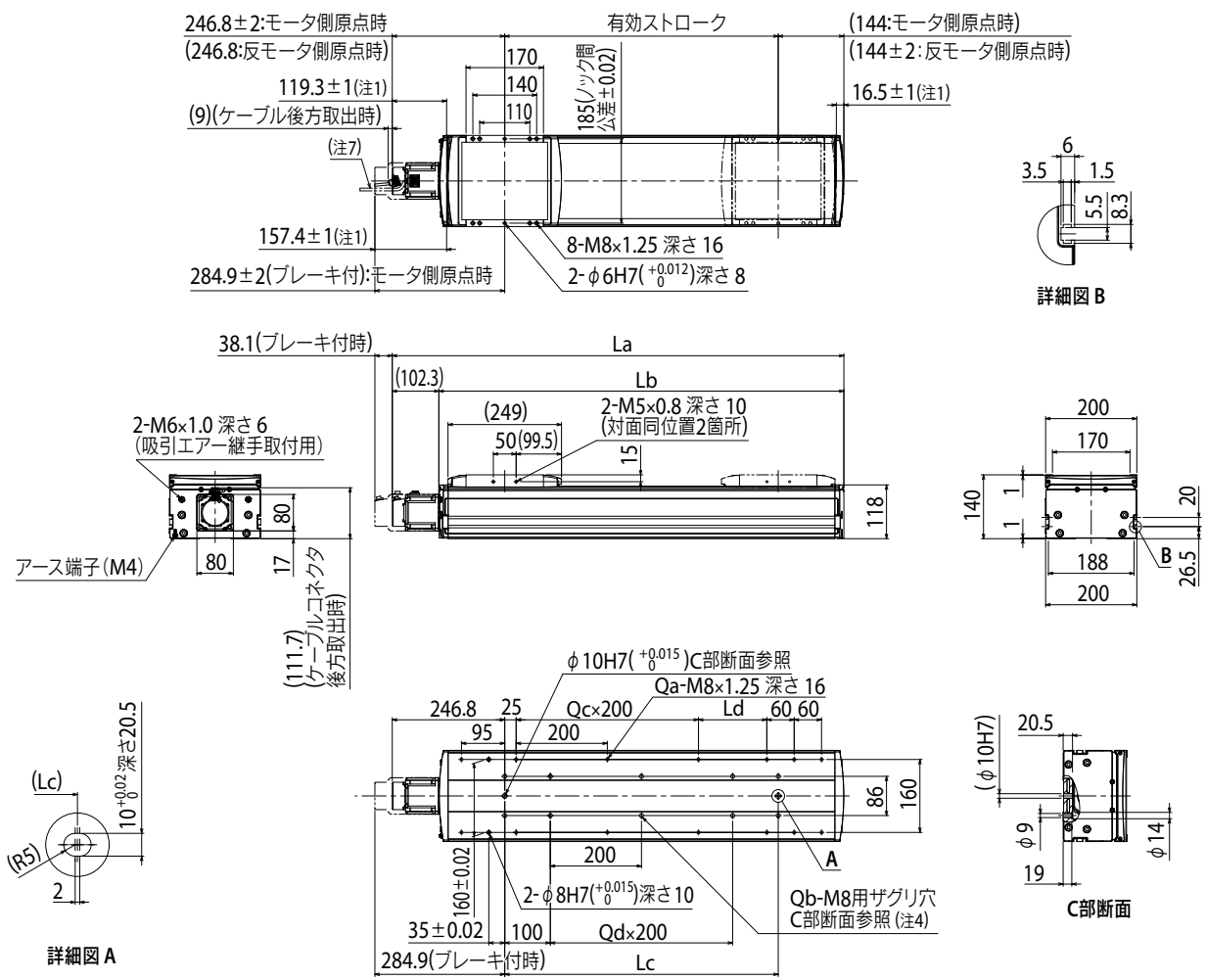
(単位: N・m)		
MY	MP	MR
1423	1423	1251

ご確認はこちらから



▶ サイクルタイムシミュレーション・寿命計算は弊社メンバーサイトから簡単にできます。詳細はP.12でご確認ください。

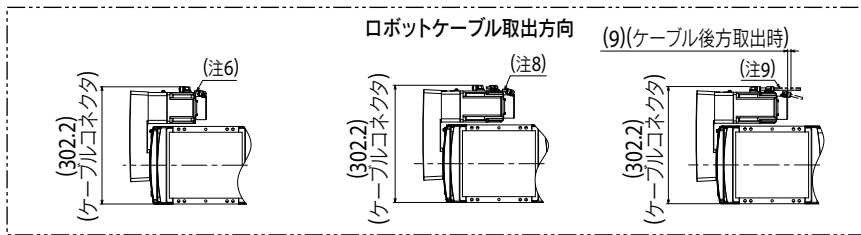
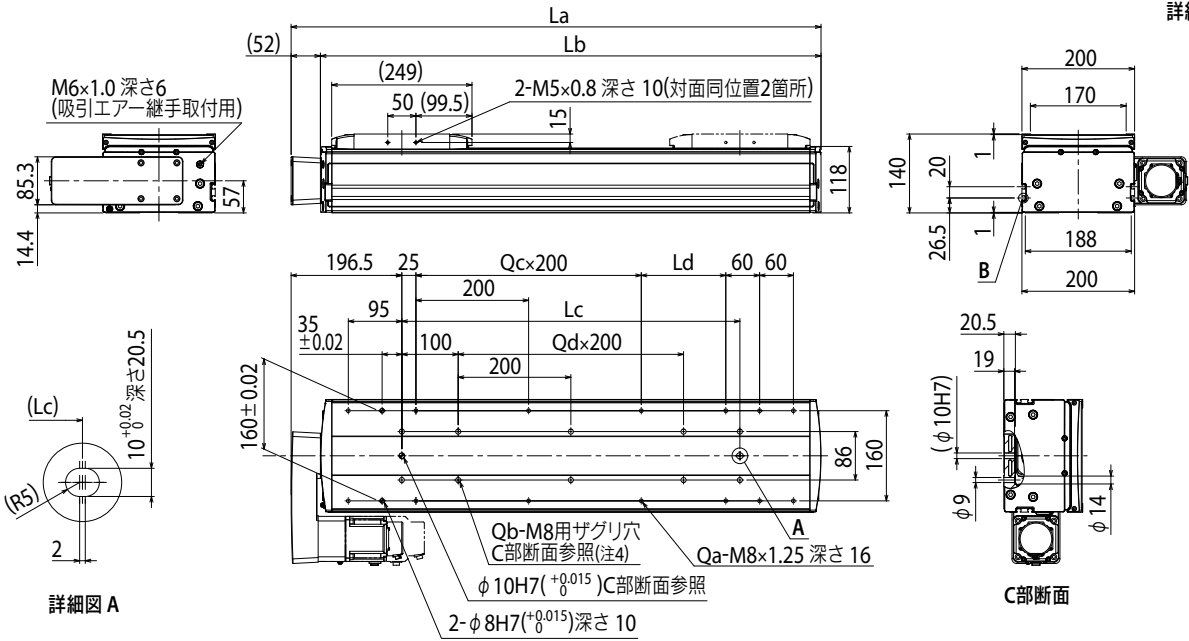
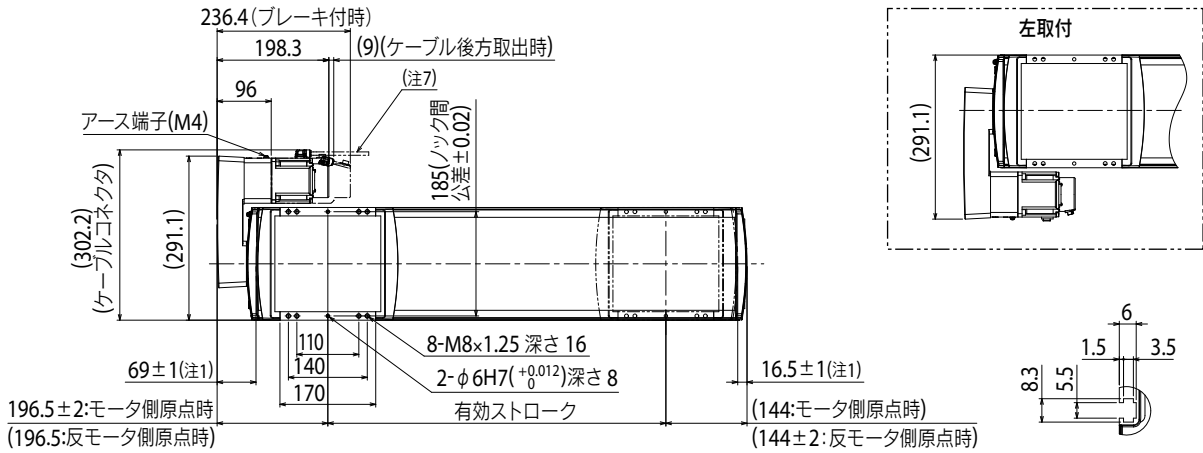
AGXS20 ストレート (S)



注1. 両端からのメカストッパによる停止位置です。
 注2. 原点復帰方向を変更する場合には、パラメータで変更可能です。(標準はモータ側原点となります。変更手順はEP-01の取説を参照ください)
 注3. 取付ザグリ穴(C部断面)で本体取付に使用する六角穴付きボルト<M8×1.25>は、首下長さ<<25mm以上>>としてください。
 取付タップ穴仕様で本体取付に使用する六角穴付きボルト<M8×1.25>は、首下長さ<<乗台の厚さ+15mm以下>>を推奨します。
 注4. 取付ザグリ穴(C部断面)にて本体取付する場合、シールをはがして固定してください。
 注5. プレーキ無の質量です。ブレーキ付は本体質量表の値より1.1kg重くなります。
 注6. ロボットケーブル前方取出時です。
 注7. ロボットケーブル後方取出時です。
 注8. ロボットケーブル(ブレーキ付)前方取出時です。
 注9. ロボットケーブル(ブレーキ付)後方取出時です。
 注10. ロボットケーブル固定の最小曲げ半径はR30です。可動ケーブルとして使用の場合、最小曲げ半径はR50以上でご使用ください。
 注11. 給脂用ノズル(推奨) (詳細P.143参照)

有効ストローク	100	150	200	250	300	350	400	450	500	550	600	650	700	750	800	850	900	950	1000	1050	1100	1150	1200	1250	1300	1350	1400	1450
La	490.8	540.8	590.8	640.8	690.8	740.8	790.8	840.8	890.8	940.8	990.8	1040.8	1090.8	1140.8	1190.8	1240.8	1290.8	1340.8	1390.8	1440.8	1490.8	1540.8	1590.8	1640.8	1690.8	1740.8	1790.8	1840.8
Lb	388.5	438.5	488.5	538.5	588.5	638.5	688.5	738.5	788.5	838.5	888.5	938.5	988.5	1038.5	1088.5	1138.5	1188.5	1238.5	1288.5	1338.5	1388.5	1438.5	1488.5	1538.5	1588.5	1638.5	1688.5	1738.5
Lc	100	150	200	250	300	350	400	450	500	550	600	650	700	750	800	850	900	950	1000	1050	1100	1150	1200	1250	1300	1350	1400	1450
Ld	50	100	150	200	50	100	150	200	50	100	150	200	50	100	150	200	50	100	150	200	50	100	150	200	50	100	150	200
Qa	10	10	10	10	12	12	12	12	14	14	14	14	16	16	16	16	18	18	18	18	20	20	20	20	22	22	22	22
Qb	4	6	6	6	6	8	8	8	8	10	10	10	10	12	12	12	12	14	14	14	14	16	16	16	16	18	18	18
Qc	0	0	0	0	1	1	1	1	2	2	2	2	3	3	3	3	4	4	4	4	5	5	5	5	6	6	6	6
Qd	0	0	0	0	0	1	1	1	2	2	2	2	3	3	3	3	4	4	4	4	5	5	5	5	6	6	6	6
本体質量 (kg) ^{※5}	19.1	20.4	21.7	23.0	24.3	25.6	26.9	28.2	29.5	30.7	32.0	33.3	34.6	35.9	37.2	38.5	39.8	41.1	42.3	43.6	44.9	46.2	47.5	48.8	50.1	51.4	52.7	53.9
リード40																												
最高速度 リード20																												
(mm/sec) リード10																												
速度設定																												

AGXS20 折曲げ (R/L)



- 注1. 両端からのメカストップによる停止位置です。
- 注2. 原点復帰方向を変更する場合には、パラメータで変更可能です。(標準はモータ側原点となります。変更手順はEP-01の取説を参照ください)
- 注3. 取付サグリ穴(C部断面)で本体取付に使用する六角穴付きボルト<M8×1.25>は、首下長さ<25mm以上>としてください。
取付タップ穴仕様で本体取付に使用する六角穴付きボルト<M8×1.25>は、首下長さ<架台の厚さ+15mm以下>を推奨します。
- 注4. 取付サグリ穴(C部断面)にて本体取付する場合、シールをはがして固定してください。
- 注5. ブレーキ無の質量です。ブレーキ付は本体質量表の値より1.1kg重くなります。
- 注6. ロボットケーブル前方取出時です。
- 注7. ロボットケーブル後方取出時です。

- 注8. ロボットケーブル(ブレーキ付)前方取出時です。
- 注9. ロボットケーブル(ブレーキ付)後方取出時です。
- 注10. ロボットケーブル固定の最小曲げ半径はR30です。可動ケーブルとして使用の場合、最小曲げ半径はR50以上でご使用ください。
- 注11. 給脂用ノズル(推奨) (詳細P.143参照)

有効ストローク	100	150	200	250	300	350	400	450	500	550	600	650	700	750	800	850	900	950	1000	1050	1100	1150	1200	1250	1300	1350	1400	1450
La	440.5	490.5	540.5	590.5	640.5	690.5	740.5	790.5	840.5	890.5	940.5	990.5	1040.5	1090.5	1140.5	1190.5	1240.5	1290.5	1340.5	1390.5	1440.5	1490.5	1540.5	1590.5	1640.5	1690.5	1740.5	1790.5
Lb	388.5	438.5	488.5	538.5	588.5	638.5	688.5	738.5	788.5	838.5	888.5	938.5	988.5	1038.5	1088.5	1138.5	1188.5	1238.5	1288.5	1338.5	1388.5	1438.5	1488.5	1538.5	1588.5	1638.5	1688.5	1738.5
Lc	100	150	200	250	300	350	400	450	500	550	600	650	700	750	800	850	900	950	1000	1050	1100	1150	1200	1250	1300	1350	1400	1450
Ld	50	100	150	200	50	100	150	200	50	100	150	200	50	100	150	200	50	100	150	200	50	100	150	200	50	100	150	200
Qa	10	10	10	10	12	12	12	12	14	14	14	14	16	16	16	18	18	18	20	20	20	20	20	22	22	22	22	22
Qb	4	6	6	6	6	8	8	8	8	10	10	10	10	12	12	12	12	14	14	14	14	16	16	16	16	18	18	18
Qc	0	0	0	0	1	1	1	1	2	2	2	2	3	3	3	3	4	4	4	4	5	5	5	5	6	6	6	6
Qd	0	0	0	0	1	1	1	1	2	2	2	2	3	3	3	3	4	4	4	4	5	5	5	5	6	6	6	6
本体質量 (kg) 注5	21.8	23.1	24.4	25.7	27.0	28.3	29.6	30.9	32.2	33.4	34.7	36.0	37.3	38.6	39.9	41.2	42.5	43.8	45.0	46.3	47.6	48.9	50.2	51.5	52.8	54.1	55.4	56.6
リード40											2400							2160	1920	1680	1440	1320	1200	1080	960	840	720	600
最高速度											1200							1080	960	840	720	660	600	540	480	420	360	300
(mm/sec) リード10											600							540	480	420	360	330	300	270	240	210	180	150
速度設定											-							90%	80%	70%	60%	55%	50%	45%	40%	35%	30%	25%

動作デューティとモータ負荷率

■ 高加減速仕様の場合

使用可能な動作デューティは搬送質量や加速度の動作条件によって変化しますので確認してご使用ください。
 動作デューティ比と連続運転可能な時間の関係のグラフは目安としてください。
 グラフに記載のない機種については標準と同様、動作デューティ50%以内を目安としてご検討ください。

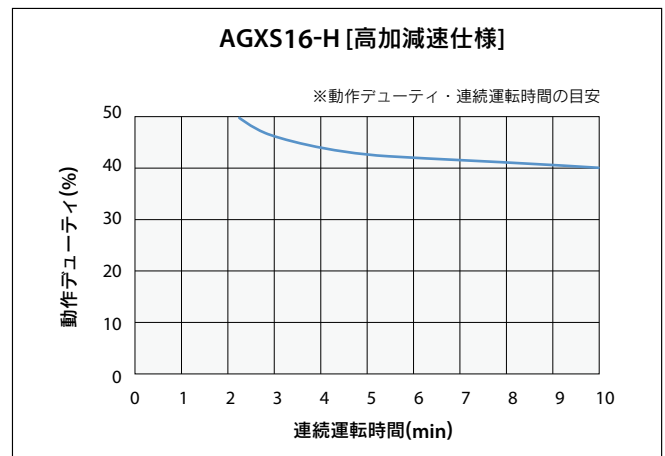
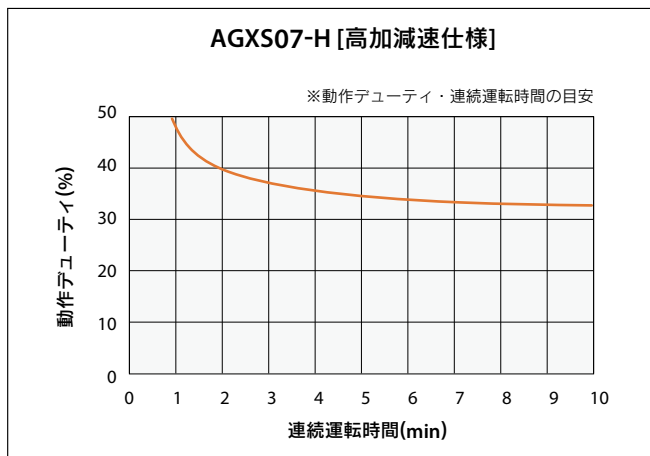
実際の動作にはバラつきがあります。
 コントローラのモータ負荷率を確認しながら動作条件を調整してください。
 ロボットの動作デューティが高いと“オーバーロード”などのエラーが発生することがあります。
 そのような場合は、モータ負荷率を下げるために、加減速を落とすか、休止時間を増やすなどをしてください。

モータ負荷率の確認方法はコントローラのマニュアルをご参照ください。
 また、EP-Managerの情報モニタ画面などをご活用ください。

※動作デューティ

$$\text{動作デューティ} = \{ \text{単軸動作時間} / (\text{単軸動作時間} + \text{単軸休止時間}) \} * 100 [\%]$$

■ 動作デューティ・連続運転時間(目安)



ABAR04

Basicモデル

● 単軸ロボット

● ロッドタイプ



■ 注文型式

ABAR04							EP-01				
本体	リード指定 12: 12 mm 6: 6 mm	形状 S: ストレート R: 右折曲げ L: 左折曲げ	モータ仕様 S: 標準/ブレーキなし BK: 標準/ブレーキ付き BL: バッテリーレスアブソリュート/ブレーキなし BKBL: バッテリーレスアブソリュート/ブレーキ付き	ストローク 50~500 (50 mmピッチ)	ケーブル長 ^{※1} R3: 3 m R5: 5 m R10: 10 m	ケーブル取出方向 R: モータ後方 F: モータ前方	ポジション EP-01	ドライバ: モータ容量 A10: 200W以下	回生装置 ^{※2} 無記入: なし R: EP-RU付き	入出力選択 EP: EtherNet/IP™ PT: PROFINET ES: EtherCAT NS: NPN CC: CC-Link	バッテリー ^{※3} B: 有り N: なし

※1. ロボットケーブルは耐屈曲ケーブルです。
 ※2. 垂直使用時で250mmストローク以上の場合には回生装置が必要です。
 ※3. モータ仕様が標準(S, BK)の場合は、バッテリー有無の選択が必要になります。
 ※ 原点復帰方向を変更する場合には、パラメータで変更可能です。(標準はモータ側原点となります。変更手順はEP-01の取説を参照ください)

■ 基本仕様

モータ出力 AC	50 W	
繰返し位置決め精度 ^{※1}	±0.01 mm	
減速機構	転造ボールねじφ10 (C7級)	
ストローク	50 mm ~ 500 mm (50 mmピッチ)	
最高速度 ^{※2}	720 mm/sec	360 mm/sec
ボールネジリード	12 mm	6 mm
最大可搬質量	水平	15 kg
	垂直	25 kg
最大押付力	水平	3 kg
	垂直	5 kg
最大押付力	83 N	167 N
ロッド不回転精度	±0°	
本体最大断面外形	W 44 mm × H 46 mm	
全長	ストレート	ST + 326.5 mm
	折曲げ	ST + 245 mm
位置検出器	アブソリュートエンコーダ バッテリーレスアブソリュートエンコーダ	
分解能	23ビット	
使用環境温度、湿度	0~40℃, 35~80%RH (結露なきこと)	

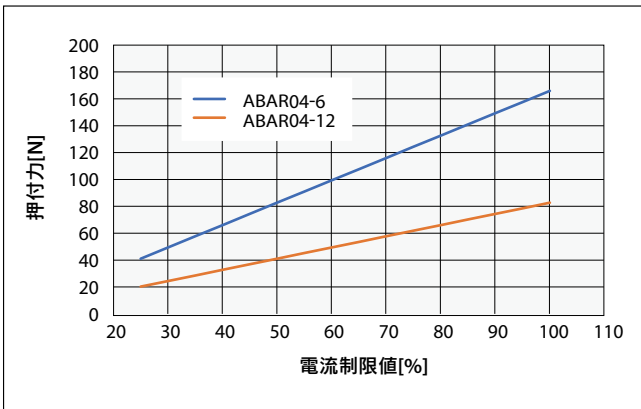
※1. 片振りでの繰返し位置決め精度
 ※2. 移動距離が短い場合や動作条件によっては最高速度に達しない場合があります。
 有効ストロークが300mmを超えるとき、動作領域によってはボールねじの共振が発生する場合があります。(危険速度)
 その時は表に示す最高速度を目安として速度を下げる調整を行ってください。
 ※ 加速度/減速度はP.135 をご参照ください。

■ 適用コントローラ

コントローラ	運転方法
EP-01	ポイントトレース/リモートコマンド

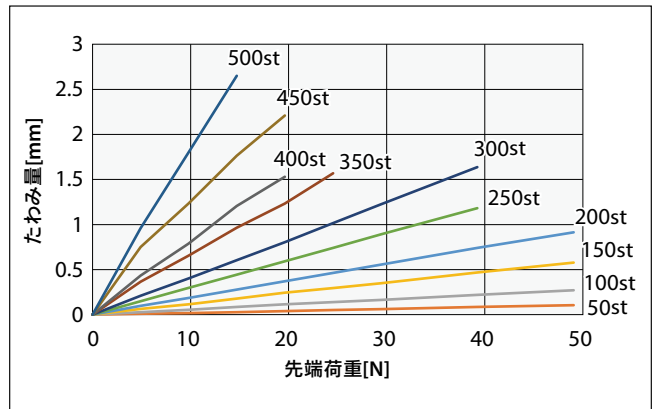
■ 押付力(参考値)

押付運転時の押付力は下記グラフをご参照ください。
 ※ 運転可能時間(押付判定時間)は電流制限値によります。過負荷エラーが発生しない条件にてご使用ください。



■ ロッドたわみ量(参考値)

ストロークごとのたわみ量は下記グラフをご参照ください。



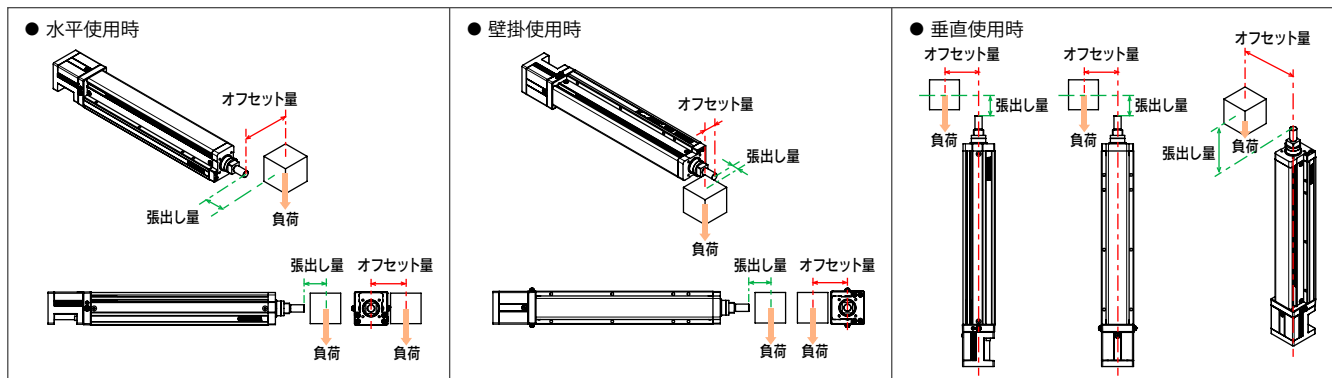
ご確認はこちらから



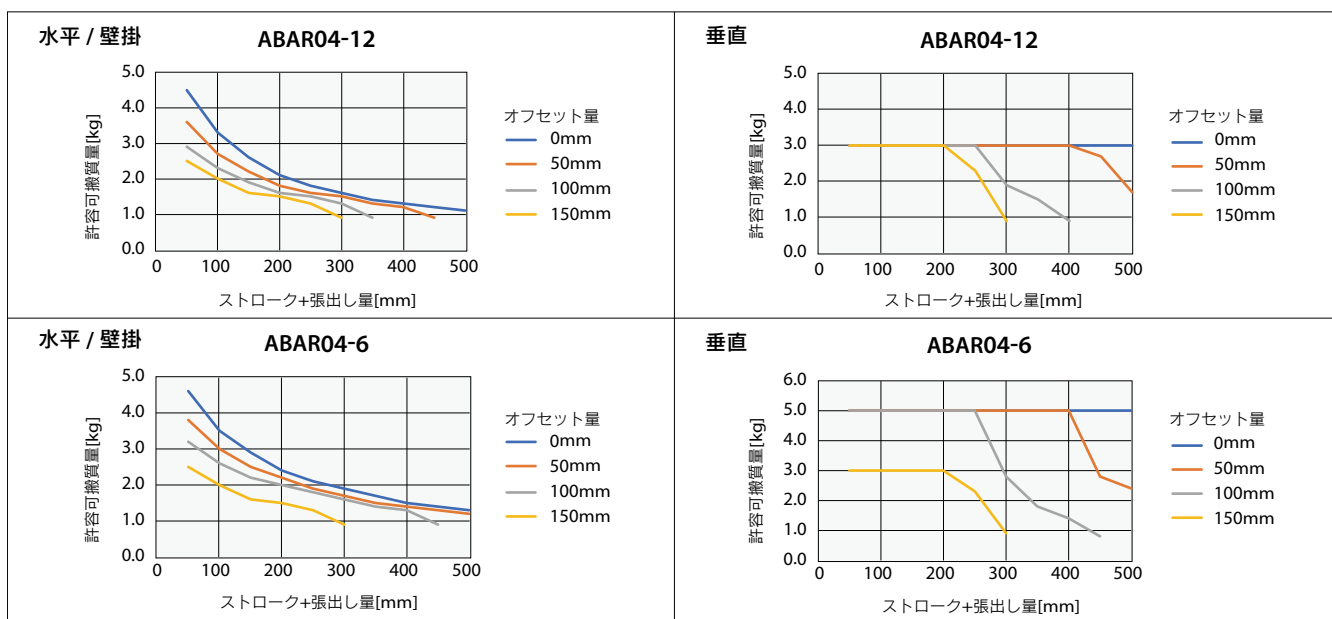
▶ サイクルタイムシミュレーションは弊社メンバーサイトから簡単にできます。詳細はP.12でご確認ください。

■ 許容可搬質量

オフセット量ごとの許容可搬質量は下記グラフをご参照ください。

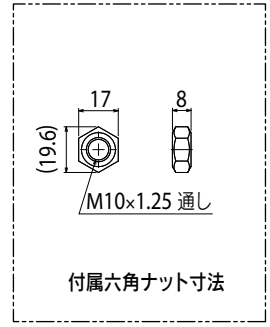
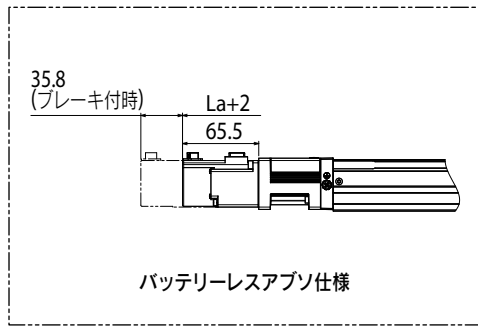
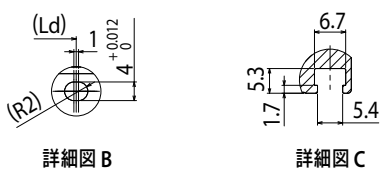
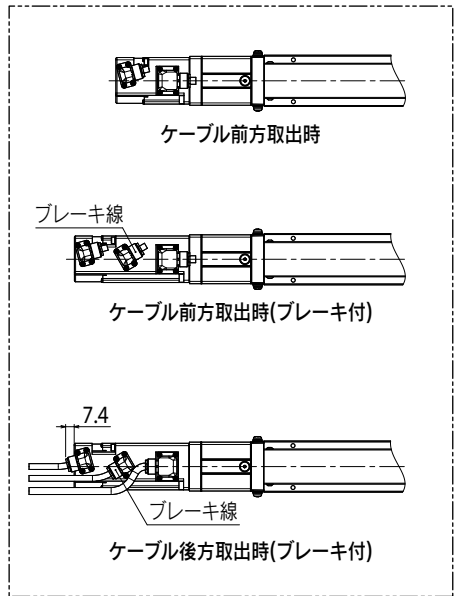
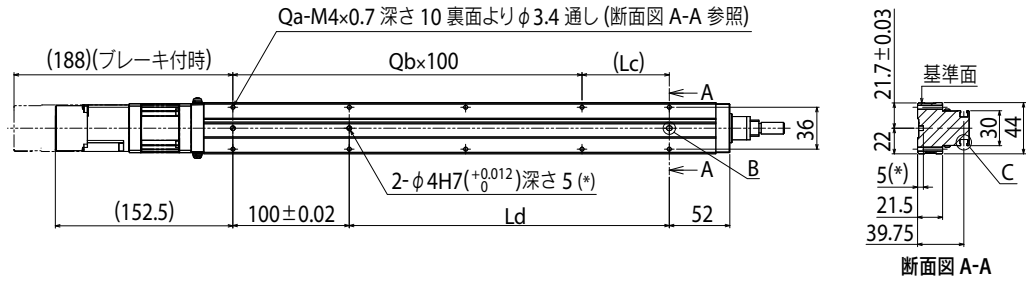
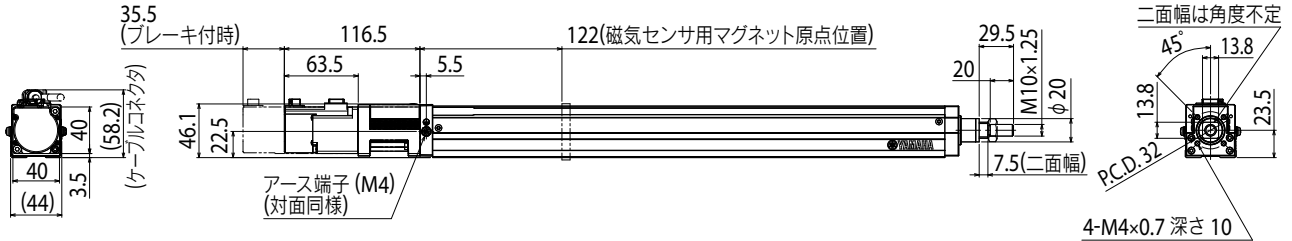
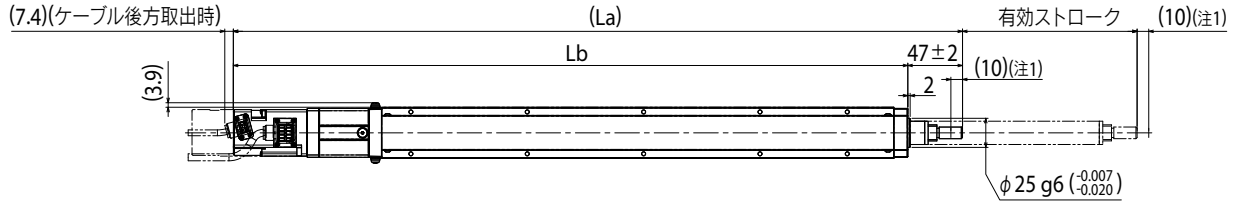


※1. 下記を超える質量の搬送物を可搬するには外付けサポートガイドを適用ください。
 ロッドに不必要な負荷が掛からないように、サポートガイドはフレキシブルな取り付けとしてください。
 ※2. ガイド寿命5000 km時の値です。



モーター付
 ロッド付
 Basicモデル
 LBAS
 Advancedモデル
 LGXS
 Basicモデル
 LBAR
 Basicモデル
 ABAS
 Advancedモデル
 AGXS
 モーター付
 ロッド付
 Basicモデル
 ABAR
 加速度/減速度
 許容慣性モーメント
 オプション
 単品ロッド付
 EP-01

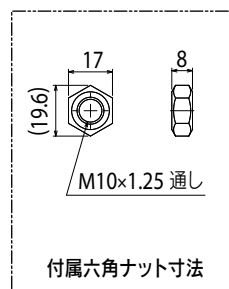
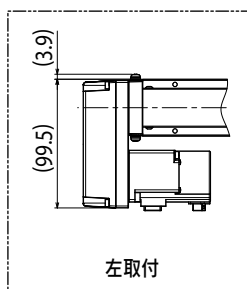
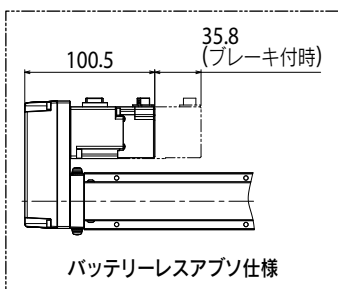
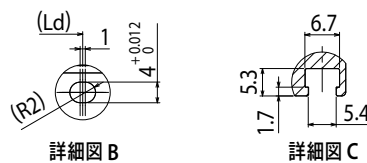
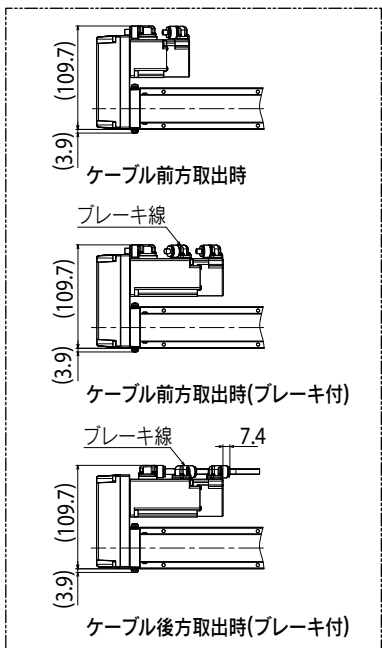
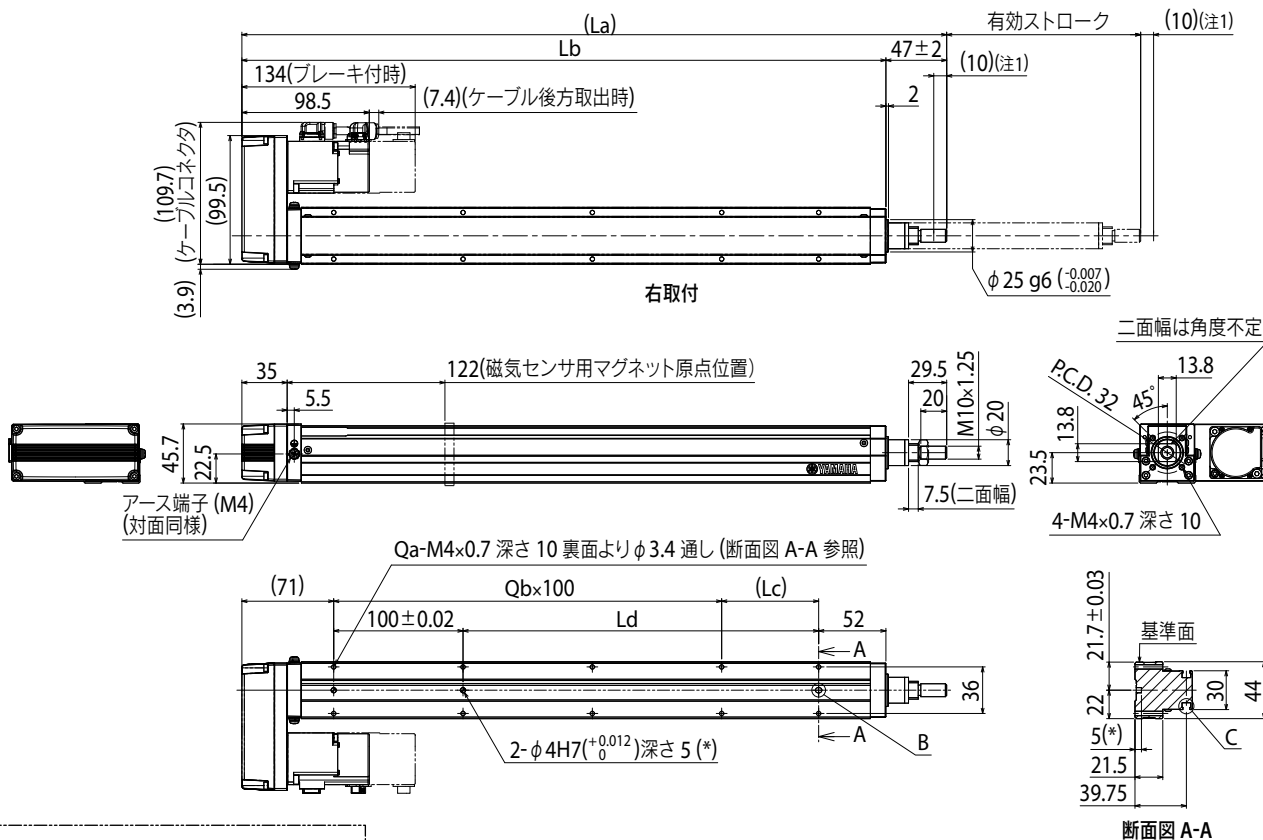
ABAR04 ストレート (S)



- 注1. 両端からのメカストップによる停止位置です。
- 注2. 原点復帰方向を変更する場合には、パラメータで変更可能です。(標準はモータ側原点となります。変更手順はEP-01の取説を参照ください)
- 注3. 取付通し穴で、本体取付に使用する六角穴付ボルト<M3×0.5>は、首下長さ<30mm以上>を推奨します。
取付タップ穴で、本体取付に使用する六角穴付ボルト<M4×0.7>は、首下長さ<架台の厚さ+10mm以下>を推奨します。
- 注4. ブレーキ付モータ時は、本体質量が0.2kg増加します。
- 注5. ロボットケーブルの最小曲げ半径は、固定:R30 / 可動:R50です。仕様により取出方向が異なります。
- 注6. 給脂用ノズル(推奨) (詳細P.143参照)
部品番号: KFU-M3861-00

有効ストローク	50	100	150	200	250	300	350	400	450	500	
La	376.5	426.5	476.5	526.5	576.5	626.5	676.5	726.5	776.5	826.5	
Lb	329.5	379.5	429.5	479.5	529.5	579.5	629.5	679.5	729.5	779.5	
Lc	25	75	25	75	25	75	25	75	25	75	
Ld	25	75	125	175	225	275	325	375	425	475	
Qa	6	6	8	8	10	10	12	12	14	14	
Qb	1	1	2	2	3	3	4	4	5	5	
本体質量 (kg) ^(注4)	1.2	1.3	1.5	1.7	1.9	2	2.2	2.4	2.6	2.8	
最高速度 (mm/sec)	リード12	720					648	504	396	324	
	リード6	360					324	252	198	162	
	速度設定	-					90%	70%	55%	45%	

ABAR04 折曲げ (R/L)



- 注1. 両端からのメカストップによる停止位置です。
- 注2. 原点復帰方向を変更する場合には、パラメータで変更可能です。(標準はモータ側原点となります。変更手順はEP-01の取説を参照ください)
- 注3. 取付通し穴で、本体取付に使用する六角穴付ボルト<M3×0.5>は、首下長さ<30mm以上>を推奨します。
取付タップ穴で、本体取付に使用する六角穴付ボルト<M4×0.7>は、首下長さ<架台の厚さ+10mm以下>を推奨します。
- 注4. ブレーキ付モータ時は、本体質量が0.2kg増加します。
- 注5. ロボットケーブルの最小曲げ半径は、固定:R30 / 可動:R50です。仕様により取出方向が異なります。
- 注6. 給脂用ノズル(推奨)(詳細P.143参照)
部品番号: KFU-M3861-00

有効ストローク	50	100	150	200	250	300	350	400	450	500	
La	295	345	395	445	495	545	595	645	695	745	
Lb	248	298	348	398	448	498	548	598	648	698	
Lc	25	75	25	75	25	75	25	75	25	75	
Ld	25	75	125	175	225	275	325	375	425	475	
Qa	6	6	8	8	10	10	12	12	14	14	
Qb	1	1	2	2	3	3	4	4	5	5	
本体質量 (kg) (注4)	1.3	1.4	1.6	1.8	2	2.2	2.3	2.5	2.7	2.9	
最高速度 (mm/sec)	リード12	720					648		504	396	324
	リード6	360					324		252	198	162
	速度設定	-					90%		70%	55%	45%

特長

- Basicケーブル
- Advancedケーブル
- LGXS
- Basicケーブル
- LBAR
- Basicケーブル
- ABAS
- Advancedケーブル
- AGXS
- Basicケーブル
- ABAR

加速度/減速度
許容慣性モーメント

モータ仕様
EP-01

ABAR05

Basicモデル

● 単軸ロボット

● ロッドタイプ



■ 注文型式

ABAR05							EP-01				
本体	リード指定 20:20 mm 10:10 mm 5:5 mm	形状 S: ストレート R: 右折曲げ L: 左折曲げ	モータ仕様 S: 標準/ブレーキなし BK: 標準/ブレーキ付き BL: バッテリーレスアブソリュート/ブレーキなし BKBL: バッテリーレスアブソリュート/ブレーキ付き	ストローク 50~600 (50 mmピッチ)	ケーブル長 ¹⁾ R3: 3 m R5: 5 m R10: 10 m	ケーブル 取出方向 R: モータ後方 F: モータ前方	ポジション EP-01	ドライバ: モータ容量 A10: 200W以下	回生装置 ²⁾ 無記入: なし R: EP-RU付き	入出力選択 EP: EtherNet/IP™ PT: PROFINET ES: EtherCAT NS: NPN CC: CC-Link	バッテリー ³⁾ B: 有り N: なし

- ※1. ロボットケーブルは耐屈曲ケーブルです。
- ※2. 垂直使用時で150mmストローク以上の場合には回生装置が必要です。
水平使用時でリード20の300~400mmストロークの場合には回生装置が必要です。
- ※3. モータ仕様为标准(S, BK)の場合は、バッテリー有無の選択が必要になります。
- ※ 原点復帰方向を変更する場合には、パラメータで変更可能です。(標準はモータ側原点となります。変更手順はEP-01の取説を参照ください)

■ 基本仕様

モータ出力 AC	100 W		
繰返し位置決め精度 ^{※1}	±0.01 mm		
減速機構	転造ボールねじφ12 (C7級)		
ストローク	50 mm ~ 600 mm (50 mmピッチ)		
最高速度 ^{※2}	1200 mm/sec	600 mm/sec	300 mm/sec
ボールネジリード	20 mm	10 mm	5 mm
最大可搬質量	水平	15 kg	25 kg
	垂直	4 kg	8 kg
最大押付力	100 N	200 N	400 N
ロッド不回転精度	±0°		
本体最大断面外形	W 54 mm × H 54.7 mm		
全長	ストレート	ST + 344 mm	
	折曲げ	ST + 249 mm	
位置検出器	アブソリュートエンコーダ バッテリーレスアブソリュートエンコーダ		
分解能	23ビット		
使用環境温度、湿度	0~40°C, 35~80%RH (結露なきこと)		

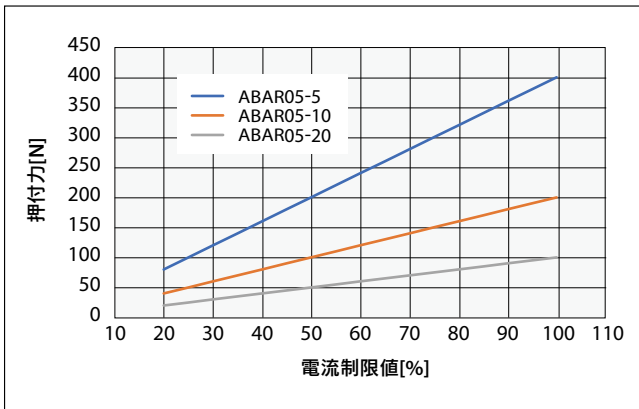
- ※1. 片振りでの繰返し位置決め精度
- ※2. 移動距離が短い場合や動作条件によっては最高速度に達しない時があります。
有効ストロークが350mmを超えるとき、動作領域によってはボールねじの共振が発生する場合があります。(危険速度)
その時は表に示す最高速度を目安として速度を下げる調整を行ってください。
- ※ 加速度/減速度はP.136 をご参照ください。

■ 適用コントローラ

コントローラ	運転方法
EP-01	ポイントトレース/リモートコマンド

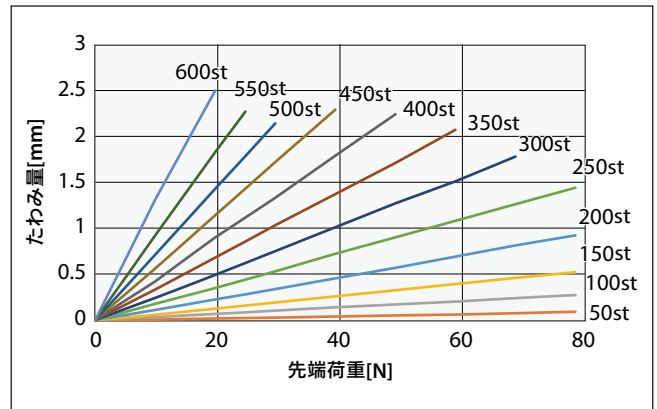
■ 押付力(参考値)

押付運転時の押付力は下記グラフをご参照ください。
※ 運転可能時間(押付判定時間)は電流制限値によります。過負荷エラーが発生しない条件にてご使用ください。



■ ロッドたわみ量(参考値)

ストロークごとのたわみ量は下記グラフをご参照ください。



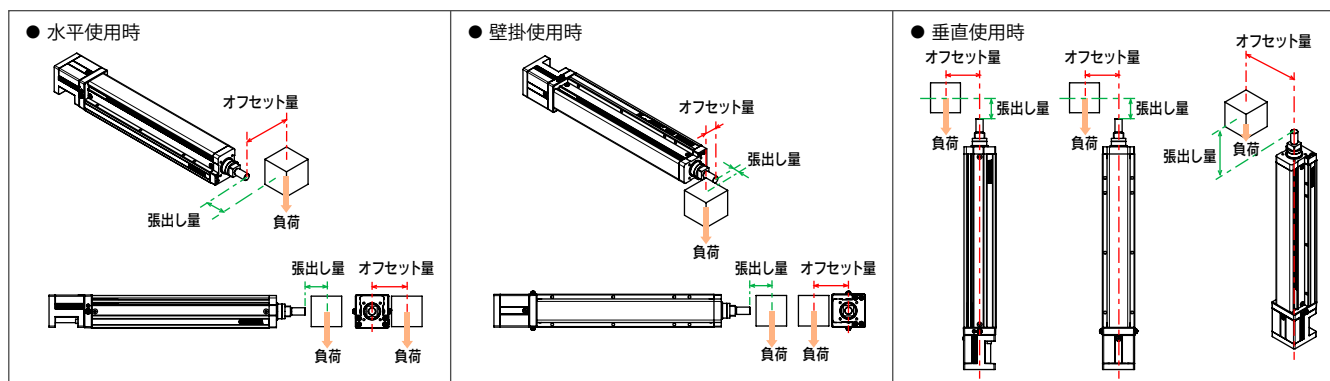
ご確認はこちらから



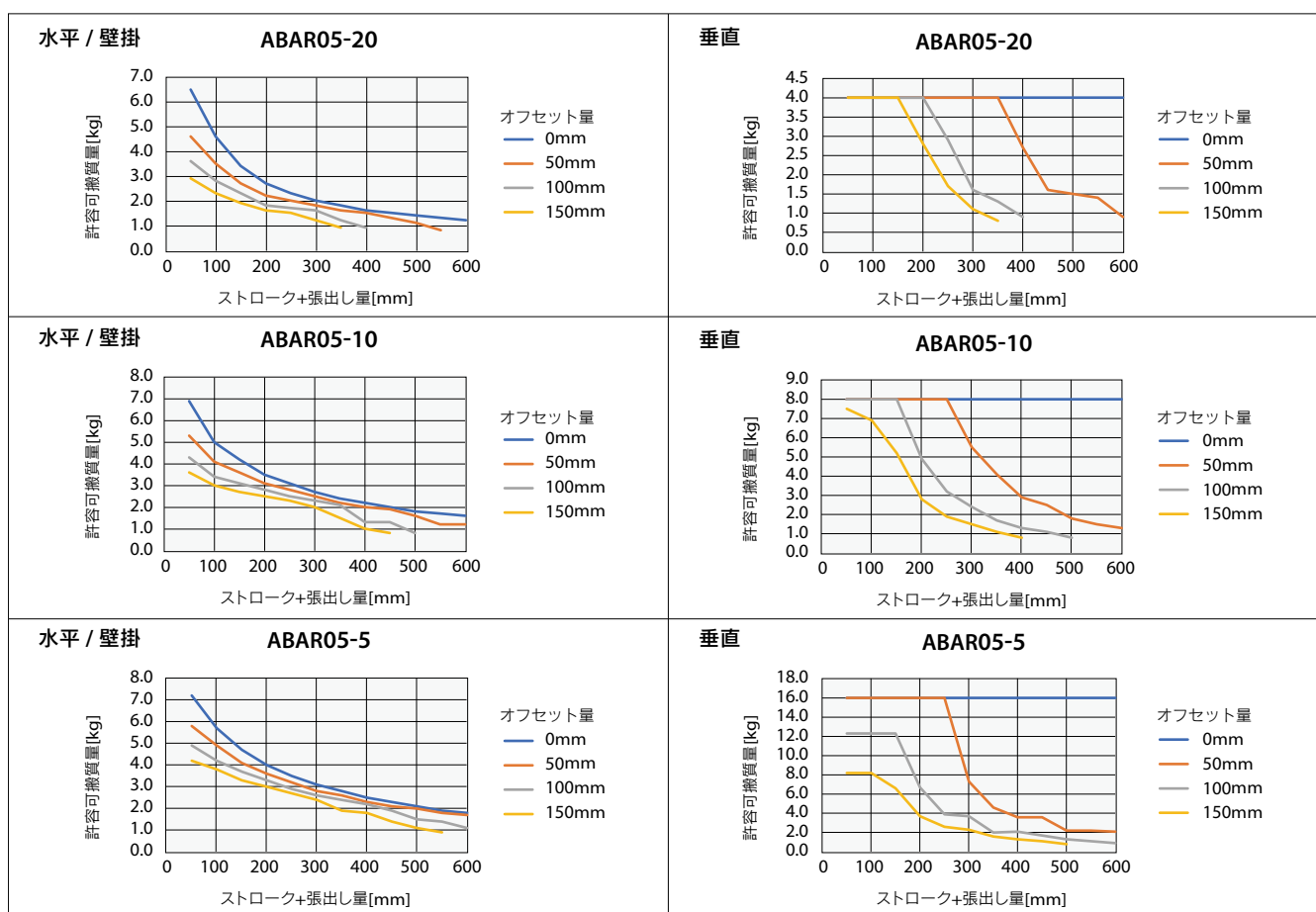
▶ サイクルタイムシミュレーションは弊社メンバーサイトから簡単にできます。詳細はP.12でご確認ください。

■ 許容可搬質量

オフセット量ごとの許容可搬質量は下記グラフをご参照ください。

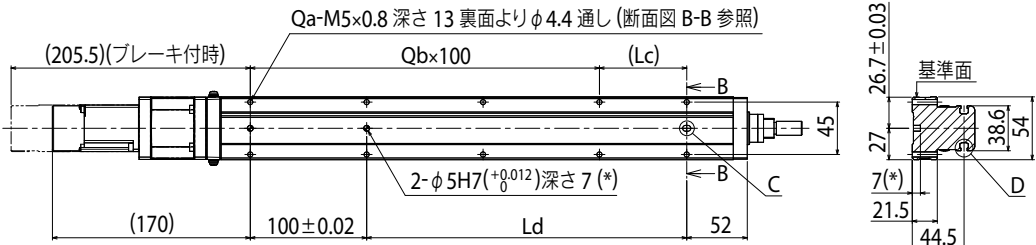
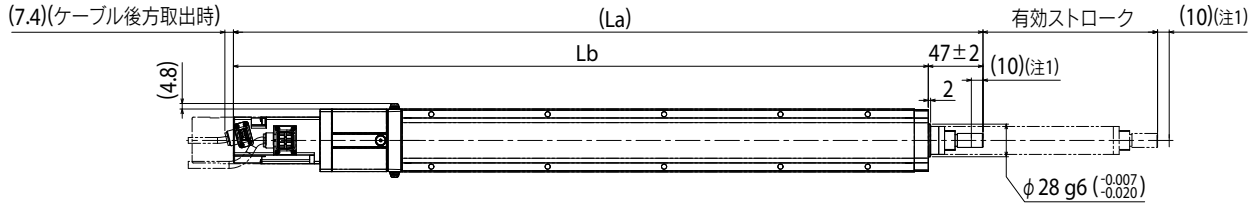


※1. 下記を超える質量の搬送物を可搬するには外付けサポートガイドを適用ください。
 ロッドに不必要な負荷が掛からないように、サポートガイドはフレキシブルな取り付けとしてください。
 ※2. ガイド寿命5000 km時の値です。

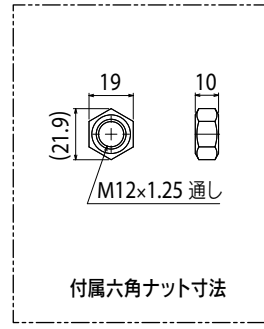
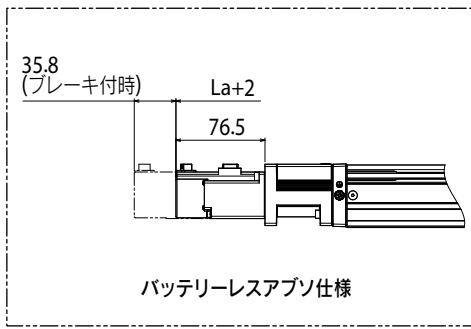
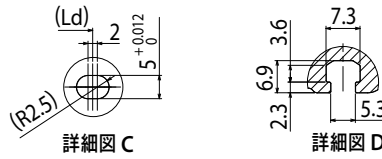
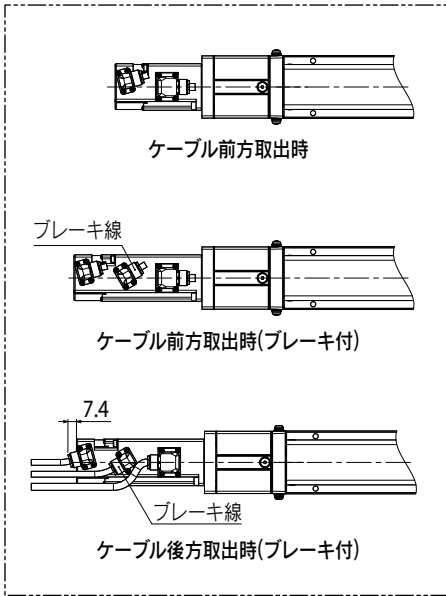


モーター
 ロットメータ
 Basicケーブル
 LBAS
 Advancedケーブル
 LGXS
 Basicケーブル
 Basicケーブル
 LBAR
 Basicケーブル
 Basicケーブル
 ABAS
 Advancedケーブル
 AGXS
 モーター
 ロットメータ
 Basicケーブル
 ABAR
 加速度/減速度
 許容慣性モーメント
 オフセット
 許容慣性モーメント
 EP-01

ABAR05 ストレート (S)



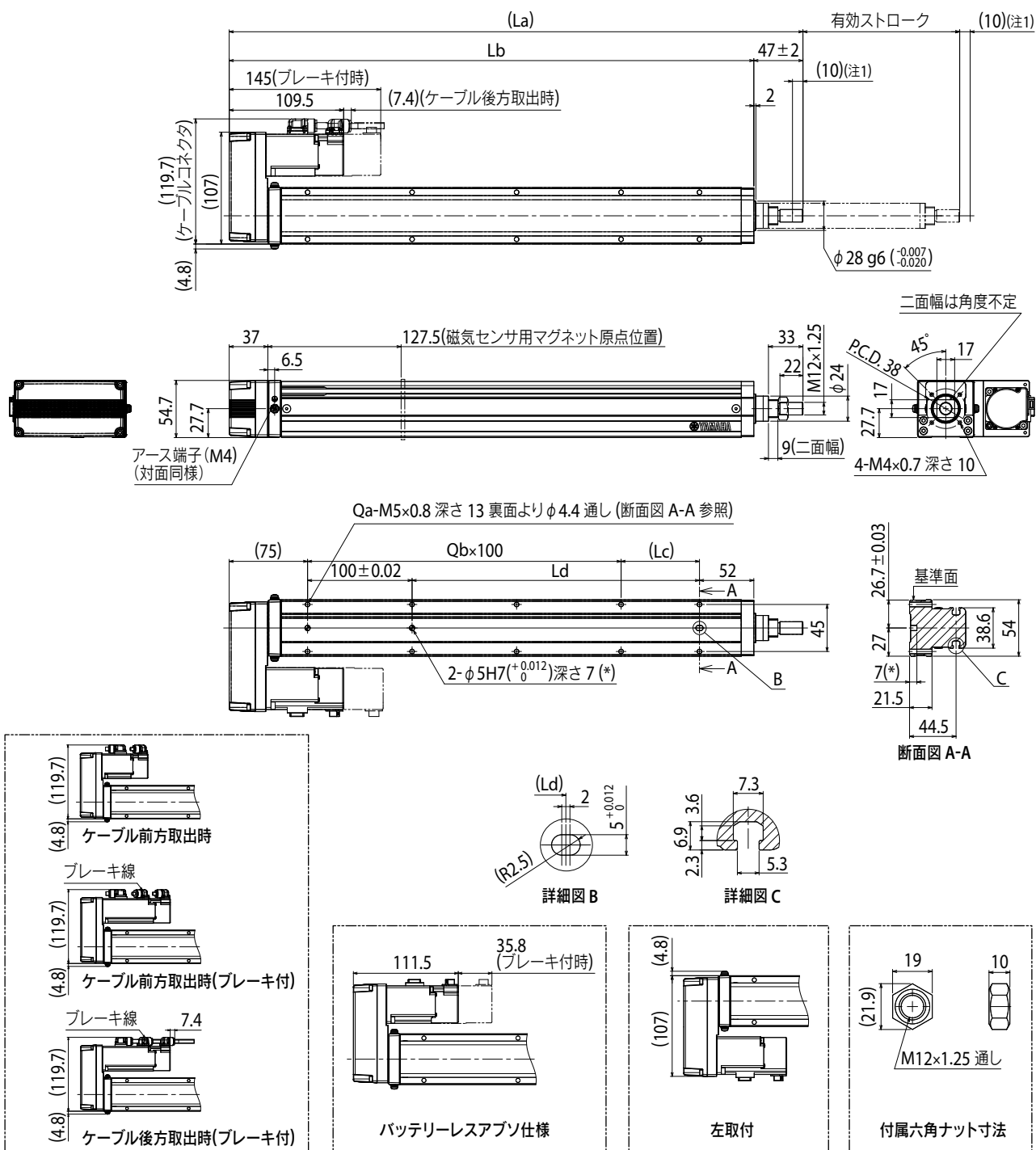
断面図 B-B



注1. 両端からのメカストッパによる停止位置です。
 注2. 原点復帰方向を変更する場合には、パラメータで変更可能です。(標準はモータ側原点となります。変更手順はEP-01の取説を参照ください)
 注3. 取付通し穴で、本体取付に使用する六角穴付ボルト<M3×0.5>は、首下長さ<<30mm以上>>を推奨します。
 取付タップ穴で、本体取付に使用する六角穴付ボルト<M4×0.7>は、首下長さ<<架台の厚さ+10mm以下>>を推奨します。
 注4. ブレーキ付モータ時は、本体質量が0.2kg増加します。
 注5. ロボットケーブルの最小曲げ半径は、固定:R30 / 可動:R50 です。仕様により取出方向が異なります。
 注6. 給脂用ノズル(推奨)(詳細P.143参照)
 部品番号: KFU-M3861-00

有効ストローク	50	100	150	200	250	300	350	400	450	500	550	600	
La	394	444	494	544	594	644	694	744	794	844	894	944	
Lb	347	397	447	497	547	597	647	697	747	797	847	897	
Lc	25	75	25	75	25	75	25	75	25	75	25	75	
Ld	25	75	125	175	225	275	325	375	425	475	525	575	
Qa	6	6	8	8	10	10	12	12	14	14	16	16	
Qb	1	1	2	2	3	3	4	4	5	5	6	6	
本体質量 (kg)※4	2.1	2.3	2.4	2.6	2.8	3	3.1	3.2	3.3	3.4	3.6	3.8	
最高速度 (mm/sec)	リード20	1200						960	780	600	480	420	
	リード10	600						480	390	300	240	210	
	リード5	300						240	195	150	120	105	
	速度設定	-						80%	65%	50%	40%	35%	

ABAR05 折曲げ (R/L)



注1. 両端からのメカストッパによる停止位置です。
 注2. 原点復帰方向を変更する場合には、パラメータで変更可能です。(標準はモータ側原点となります。変更手順はEP-01の取説を参照ください)
 注3. 取付通し穴で、本体取付に使用する六角穴付ボルト<M3×0.5>は、首下長さ<<30mm以上>>を推奨します。
 取付タップ穴で、本体取付に使用する六角穴付ボルト<M4×0.7>は、首下長さ<架台の厚さ+10mm以下>を推奨します。
 注4. ブレーキ付モータ時は、本体質量が0.2kg増加します。
 注5. ロボットケーブルの最小曲げ半径は、固定:R30 / 可動:R50 です。仕様により取出方向が異なります。
 注6. 給脂用ノズル(推奨)(詳細P.143参照)
 部品番号: KFU-M3861-00

有効ストローク	50	100	150	200	250	300	350	400	450	500	550	600	
La	299	349	399	449	499	549	599	649	699	749	799	849	
Lb	252	302	352	402	452	502	552	602	652	702	752	802	
Lc	25	75	25	75	25	75	25	75	25	75	25	75	
Ld	25	75	125	175	225	275	325	375	425	475	525	575	
Qa	6	6	8	8	10	10	12	12	14	14	16	16	
Qb	1	1	2	2	3	3	4	4	5	5	6	6	
本体質量 (kg)※4	2.2	2.3	2.5	2.7	2.9	3.1	3.2	3.3	3.4	3.5	3.7	3.8	
最高速度 (mm/sec)	リード20	1200						960	780	600	480	420	
	リード10	600						480	390	300	240	210	
	リード5	300						240	195	150	120	105	
	速度設定	-						80%	65%	50%	40%	35%	

特長

- モータ側
- Basicケーブル
- LBAS
- Advancedケーブル
- LGXS
- Basicケーブル
- LBAR
- Basicケーブル
- ABAS
- Advancedケーブル
- AGXS
- Basicケーブル
- ABAR

加速度/減速度
許容慣性モーメント

モータ側
- Basicケーブル
- ABAR

EP-01

ABAR08

Basicモデル

● 単軸ロボット

● ロッドタイプ



■ 注文型式

ABAR08							EP-01				
本体	リード指定 20:20 mm 10:10 mm 5:5 mm	形状 S: ストレート R: 右折曲げ L: 左折曲げ	モータ仕様 S: 標準/ブレーキなし BK: 標準/ブレーキ付き BL: バッテリーレスアブソリュート/ブレーキなし BKBL: バッテリーレスアブソリュート/ブレーキ付き	ストローク 50~800 (50 mmピッチ)	ケーブル長 ¹⁾ R3: 3 m R5: 5 m R10: 10 m	ケーブル 取出方向 R: モータ後方 F: モータ前方	ポジション EP-01	ドライバ: モータ容量 A10: 200W以下	回生装置 ²⁾ 無記入: なし R: EP-RU付き	入出力選択 EP: EtherNet/IP™ PT: PROFINET ES: EtherCAT NS: NPN CC: CC-Link	バッテリー ³⁾ B: 有り N: なし

※1. ロボットケーブルは耐屈曲ケーブルです。

※2. 垂直使用時は回生装置が必要です。

水平使用時にリード10、20の150~500mmストロークの場合は回生装置が必要です。

※3. モータ仕様は標準(S, BK)の場合は、バッテリー有無の選択が必要になります。

※ 原点復帰方向を変更する場合には、パラメータで変更可能です。(標準はモータ側原点となります。変更手順はEP-01の取説を参照ください)

■ 基本仕様

モータ出力 AC	200 W		
繰り返し位置決め精度 ^{※1}	±0.01 mm		
減速機構	転造ボールねじφ16 (C7級)		
ストローク	50 mm ~ 800 mm (50 mmピッチ)		
最高速度 ^{※2}	1200 mm/sec	600 mm/sec	300 mm/sec
ボールネジリード	20 mm	10 mm	5 mm
最大可搬質量	水平	30 kg	60 kg
	垂直	8 kg	20 kg
最大押付力	201 N	402 N	804 N
ロッド不回転精度	±0°		
本体最大断面外形	W 82 mm × H 73.5 mm		
全長	ストレート	ST + 401 mm	
	折曲げ	ST + 312.5 mm	
位置検出器	アブソリュートエンコーダ バッテリーレスアブソリュートエンコーダ		
分解能	23ビット		
使用環境温度、湿度	0~40 °C, 35~80 %RH (結露なきこと)		

※1. 片振りでの繰り返し位置決め精度

※2. 移動距離が短い場合や動作条件によっては最高速度に達しない場合があります。

有効ストロークが400mmを超えるとき、動作領域によってはボールねじの共振が発生する場合があります。(危険速度)

その時は表に示す最高速度を目安として速度を下げる調整を行ってください。

※ 加速度/減速度はP.138 をご参照ください。

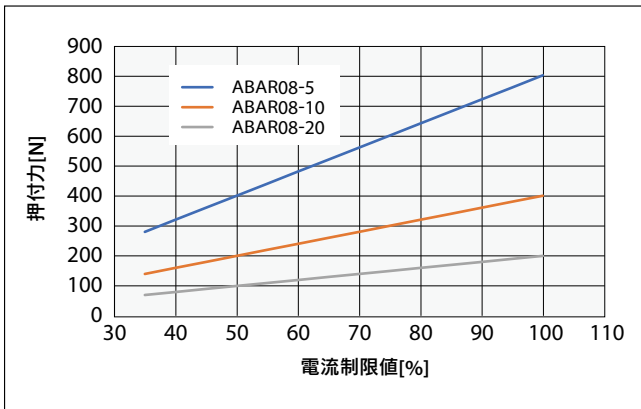
■ 適用コントローラ

コントローラ	運転方法
EP-01	ポイントトレース/リモートコマンド

■ 押付力(参考値)

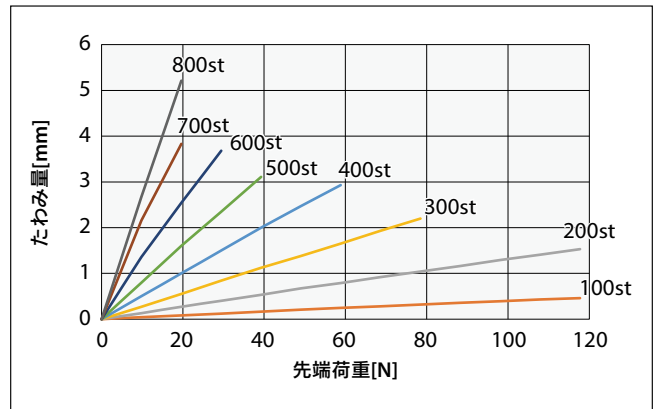
押付運転時の押付力は下記グラフをご参照ください。

※ 運転可能時間(押付判定時間)は電流制限値によります。過負荷エラーが発生しない条件にてご使用ください。



■ ロッドたわみ量(参考値)

ストロークごとのたわみ量は下記グラフをご参照ください。



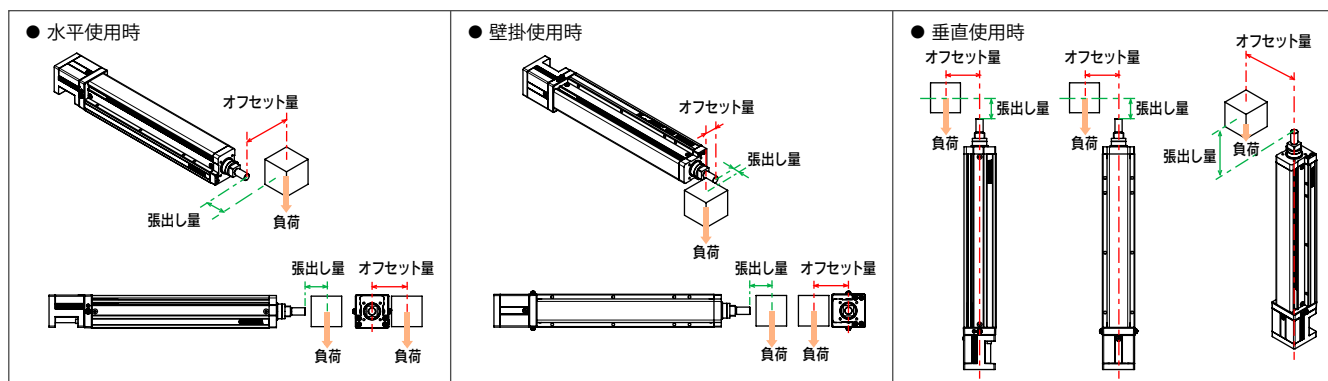
ご確認はこちらから



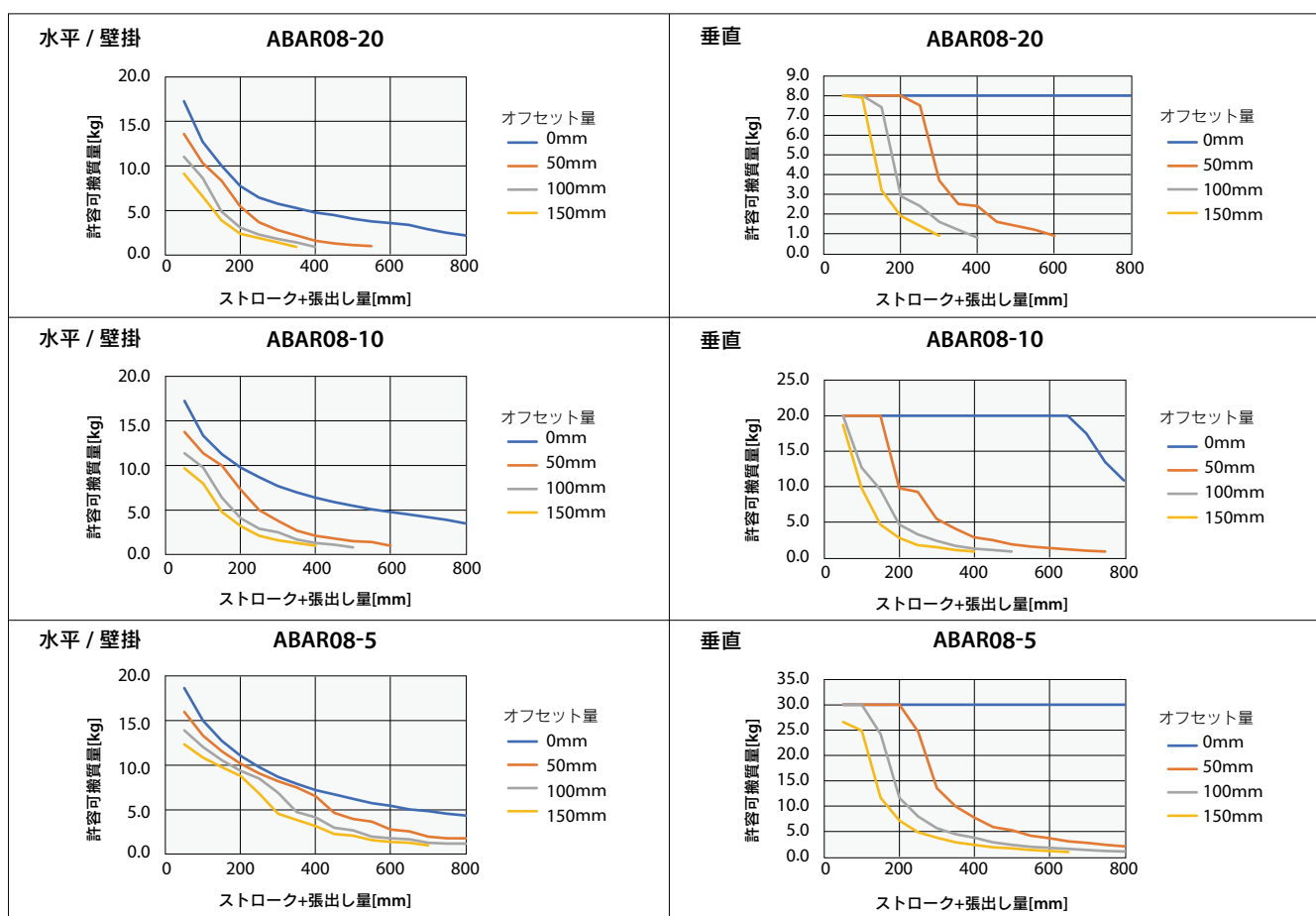
▶ サイクルタイムシミュレーションは弊社メンバーサイトから簡単にできます。詳細はP.12でご確認ください。

■ 許容可搬質量

オフセット量ごとの許容可搬質量は下記グラフをご参照ください。

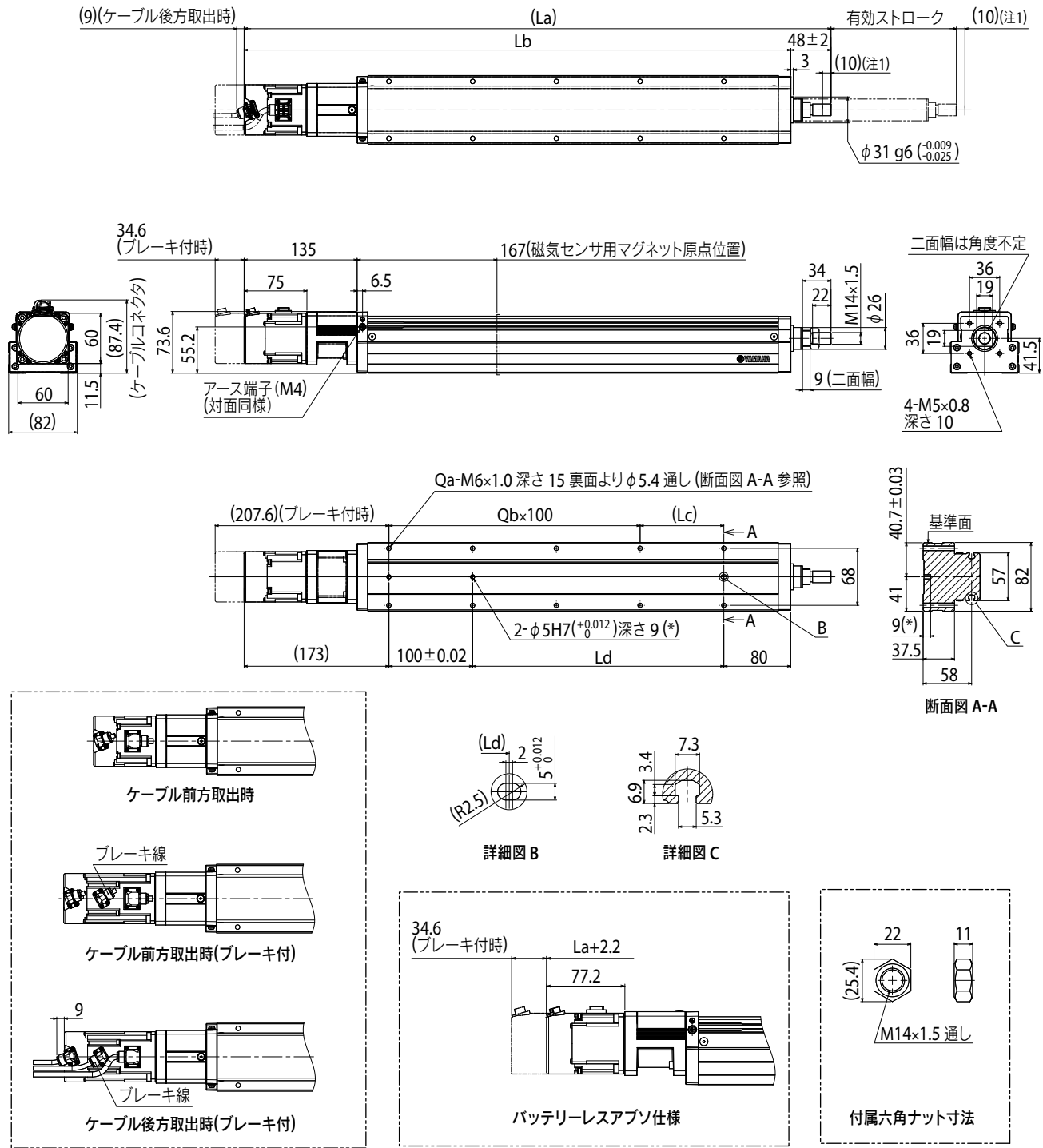


※1. 下記を超える質量の搬送物を可搬するには外付けサポートガイドを適用ください。
 ロッドに不必要な負荷が掛からないように、サポートガイドはフレキシブルな取り付けとしてください。
 ※2. ガイド寿命5000 km時の値です。



モーター
 ロットオフ
 Basicモデル
 LGXS
 Advancedモデル
 LGXS
 Basicモデル
 LBAR
 Basicモデル
 ABAS
 Advancedモデル
 AGXS
 ロットオフ
 Basicモデル
 ABAR
 加速度/減速度
 許容慣性モーメント
 オフセット
 質量中心
 EP-01

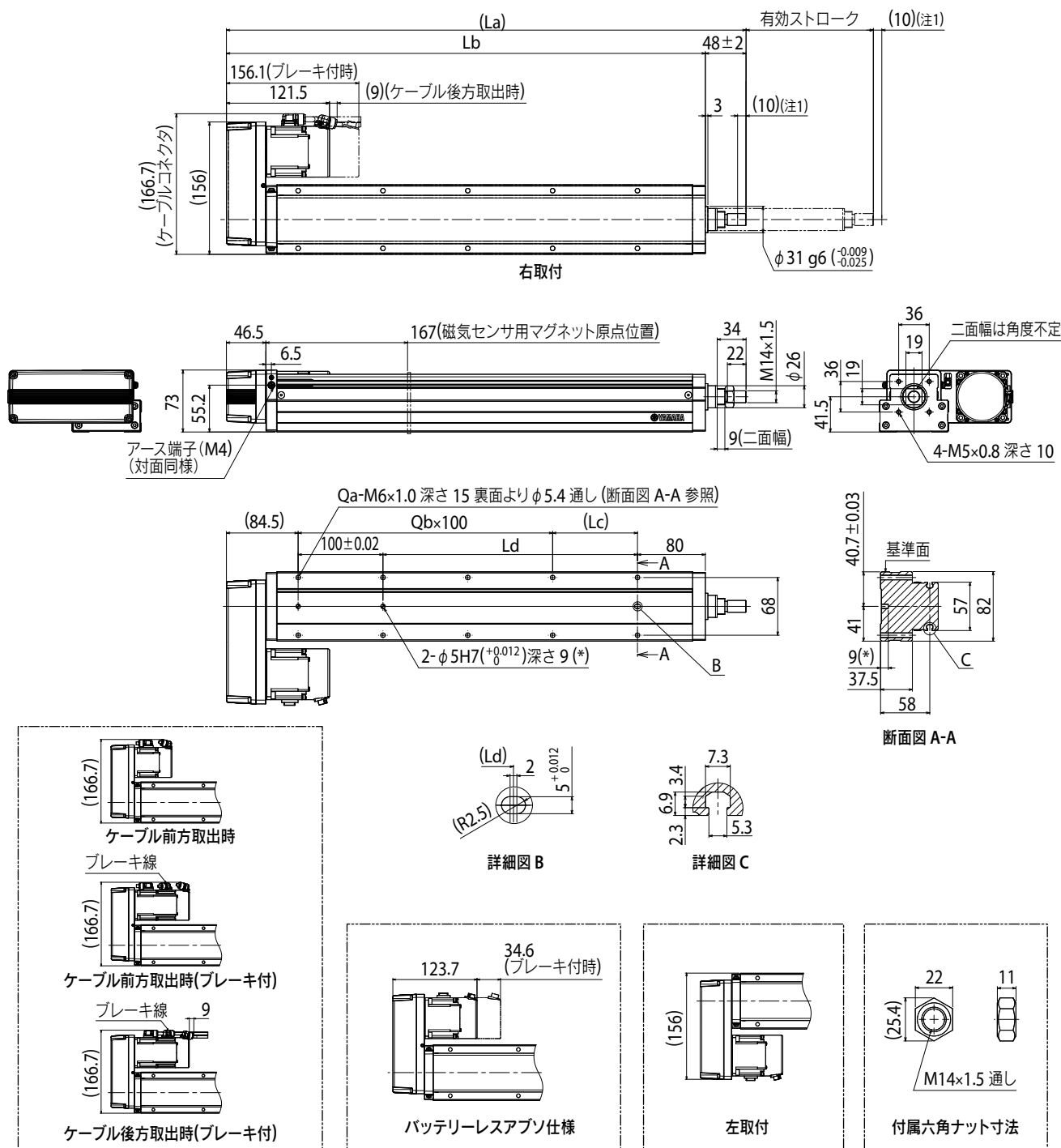
ABAR08 ストレート (S)



注1. 両端からのメカストップによる停止位置です。
 注2. 原点復帰方向を変更する場合には、パラメータで変更可能です。(標準はモータ側原点となります。変更手順はEP-01の取説を参照ください)
 注3. 取付通し穴で、本体取付に使用する六角穴付ボルト<M5×0.8>は、首下長さ<45mm以上>を推奨します。
 取付タップ穴で、本体取付に使用する六角穴付ボルト<M6×1.0>は、首下長さ<梁台の厚さ+15mm以下>を推奨します。
 注4. ブレーキ付モータ時は、本体質量が0.4kg増加します。
 注5. ロボットケーブルの最小曲げ半径は、固定:R30 / 可動:R50 です。仕様により取出方向が異なります。
 注6. 給脂用ノズル(推奨) (詳細P.143参照)
 部品番号: KFU-M3861-00

有効ストローク	50	100	150	200	250	300	350	400	450	500	550	600	650	700	750	800	
La	451	501	551	601	651	701	751	801	851	901	951	1001	1051	1101	1151	1201	
Lb	403	453	503	553	603	653	703	753	803	853	903	953	1003	1053	1103	1153	
Lc	50	100	50	100	50	100	50	100	50	100	50	100	50	100	50	100	
Ld	50	100	150	200	250	300	350	400	450	500	550	600	650	700	750	800	
Qa	6	6	8	8	10	10	12	12	14	14	16	16	18	18	20	20	
Qb	1	1	2	2	3	3	4	4	5	5	6	6	7	7	8	8	
本体質量(kg) ^{※4}	4.7	5.1	5.5	5.8	6.1	6.5	6.8	7.1	7.4	7.8	8.2	8.5	8.9	9.2	9.4	9.7	
最高速度 (mm/sec)	リード20	1200								900	720	600	480	420	360	300	240
	リード10	600								450	360	300	240	210	180	150	120
	リード5	300								225	180	150	120	105	90	75	60
	速度設定	-								75%	60%	50%	40%	35%	30%	25%	20%

ABAR08 折曲げ (R/L)



注1. 両端からのメカストッパによる停止位置です。
 注2. 原点復帰方向を変更する場合には、パラメータで変更可能です。(標準はモータ側原点となります。変更手順はEP-01の取説を参照ください)
 注3. 取付通し穴で、本体取付に使用する六角穴付ボルト<M5×0.8>は、首下長さ<45mm以上>を推奨します。
 取付タップ穴で、本体取付に使用する六角穴付ボルト<M6×1.0>は、首下長さ<架台の厚さ+15mm以下>を推奨します。
 注4. ブレーキ付モータ時は、本体質量が0.4kg増加します。
 注5. ロボットケーブルの最小曲げ半径は、固定:R30 / 可動:R50 です。仕様により取出方向が異なります。
 注6. 給脂用ノズル(推奨) (詳細P.143参照)
 部品番号: KFU-M3861-00

有効ストローク	50	100	150	200	250	300	350	400	450	500	550	600	650	700	750	800		
La	362.5	412.5	462.5	512.5	562.5	612.5	662.5	712.5	762.5	812.5	862.5	912.5	962.5	1012.5	1062.5	1112.5		
Lb	314.5	364.5	414.5	464.5	514.5	564.5	614.5	664.5	714.5	764.5	814.5	864.5	914.5	964.5	1014.5	1064.5		
Lc	50	100	50	100	50	100	50	100	50	100	50	100	50	100	50	100		
Ld	50	100	150	200	250	300	350	400	450	500	550	600	650	700	750	800		
Qa	6	6	8	8	10	10	12	12	14	14	16	16	18	18	20	20		
Qb	1	1	2	2	3	3	4	4	5	5	6	6	7	7	8	8		
本体質量(kg)※4	5.1	5.5	5.9	6.2	6.5	6.9	7.2	7.5	7.8	8.2	8.6	8.9	9.3	9.6	9.8	10.1		
最高速度 (mm/sec)	リード20					1200					900	720	600	480	420	360	300	240
	リード10					600					450	360	300	240	210	180	150	120
	リード5					300					225	180	150	120	105	90	75	60
	速度設定					-					75%	60%	50%	40%	35%	30%	25%	20%

特長

基本型
 拡張型
 高剛性型

Basic型
 Advanced型

LBAS
 LGXS
 LBAR
 ABAS
 AGXS

ロボット用
 産業用

ABAR
 EP-01

加速度/減速度
 許容慣性モーメント
 オフセット
 制御モード

LBAS04

■ 慣性モーメント

機種	有効ストローク [mm]															
	50	100	150	200	250	300	350	400	450	500	550	600	650	700	750	800
LBAS04-6	0.060	0.063	0.067	0.071	0.075	0.079	0.083	0.087	0.090	0.094	0.098	0.102	0.106	0.110	0.114	0.117
LBAS04-12	0.069	0.072	0.076	0.080	0.084	0.088	0.092	0.096	0.099	0.103	0.107	0.111	0.115	0.119	0.123	0.126

LBAS04 ABAS04

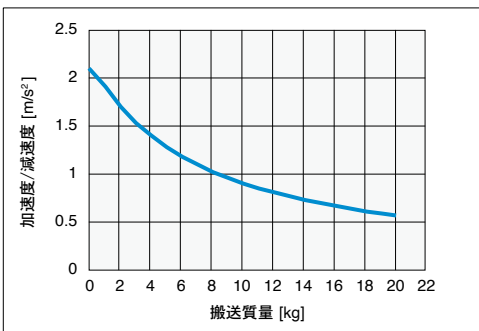
■ 加速度/減速度

機種	LBAS04-6/ABAS04-6		LBAS04-12/ABAS04-12	
	水平/壁掛	垂直	水平/壁掛	垂直
搬送質量 [kg]	加速度/減速度 [m/s ²]		加速度/減速度 [m/s ²]	
0	2.1	2.1	4.2	3.6
1	1.91	2.1	3.84	2.4
2	1.7	1.64	2.99	1.8
3	1.53	1.34	2.45	
4	1.4	1.14	2.07	
5	1.28	0.99	1.8	
6	1.18		1.58	
7	1.1		1.42	
8	1.02		1.28	
9	0.96		1.17	
10	0.9		1.08	
11	0.85		1	
12	0.81		0.93	
13	0.77			
14	0.73			
15	0.7			
16	0.67			
17	0.64			
18	0.61			
19	0.59			
20	0.57			

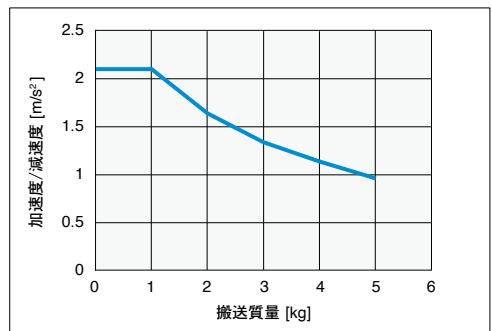
● 搬送質量－加速度/減速度グラフ(目安)

LBAS04-6 / ABAS04-6

水平 / 壁掛

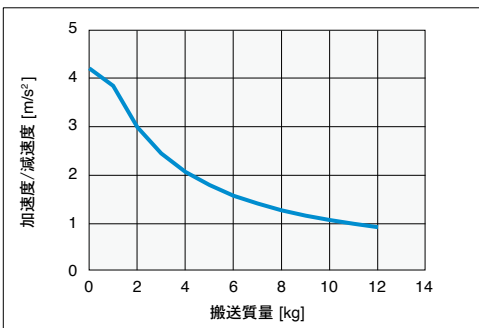


垂直

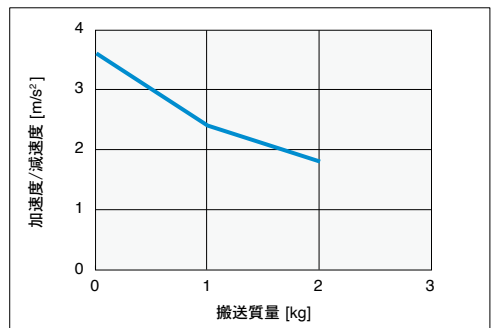


LBAS04-12 / ABAS04-12

水平 / 壁掛



垂直



LBAS05

■ 慣性モーメント

機種	有効ストローク [mm]															
	50	100	150	200	250	300	350	400	450	500	550	600	650	700	750	800
LBAS05-5	0.085	0.093	0.101	0.109	0.117	0.125	0.133	0.141	0.149	0.157	0.165	0.173	0.181	0.189	0.197	0.205
LBAS05-10	0.097	0.105	0.113	0.121	0.129	0.137	0.145	0.153	0.161	0.169	0.177	0.185	0.193	0.201	0.209	0.217
LBAS05-20	0.145	0.153	0.161	0.169	0.177	0.185	0.193	0.201	0.209	0.217	0.224	0.232	0.240	0.248	0.256	0.264

LBAS05 ABAS05

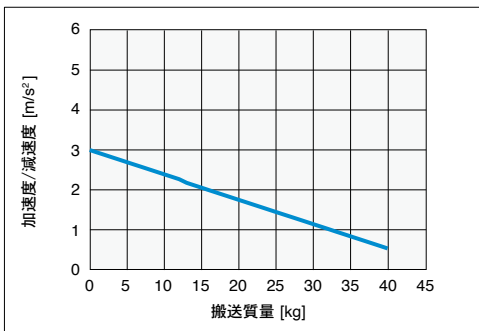
■ 加速度/減速度

機種	LBAS05-5/ABAS05-5		LBAS05-10/ABAS05-10		LBAS05-20/ABAS05-20	
	水平/壁掛	垂直	水平/壁掛	垂直	水平/壁掛	垂直
搬送質量 [kg]	加速度/減速度 [m/s ²]					
0	3.04	3.34	4.64	4.86	7.44	7.44
1	2.97	3.18	4.44	4.56	7.44	6.99
2	2.91	3.03	4.25	4.3	7.44	5.65
3	2.85	2.88	4.07	4.06	7.44	3.42
4	2.79	2.73	3.9	3.85	7.44	
5	2.73	2.58	3.73	3.66	7.44	
6	2.67	2.43	3.57	3.49	6.64	
7	2.61	2.28	3.41		6	
8	2.55	2.13	3.27		5.47	
9	2.49	1.98	3.12		5.02	
10	2.43	1.83	2.99		4.65	
11	2.37	1.68	2.86		4.32	
12	2.31	1.53	2.74		4.04	
13	2.24		2.62			
14	2.18		2.51			
15	2.12		2.41			
16	2.06		2.31			
17	2		2.22			
18	1.94		2.14			
19	1.88		2.06			
20	1.82		1.99			
21	1.76		1.93			
22	1.7		1.87			
23	1.64		1.82			
24	1.58		1.77			
25	1.52					
26	1.45					
27	1.39					
28	1.33					
29	1.27					
30	1.21					
31	1.15					
32	1.09					
33	1.03					
34	0.97					
35	0.91					
36	0.85					
37	0.79					
38	0.72					
39	0.66					
40	0.6					

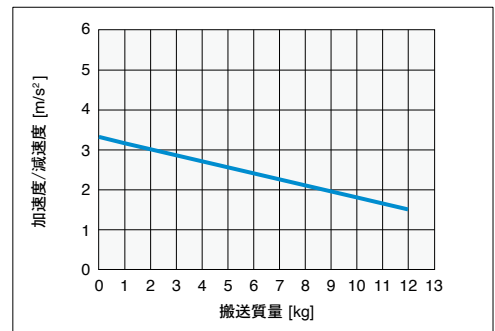
● 搬送質量－加速度/減速度グラフ(目安)

LBAS05-5 / ABAS05-5

水平 / 壁掛



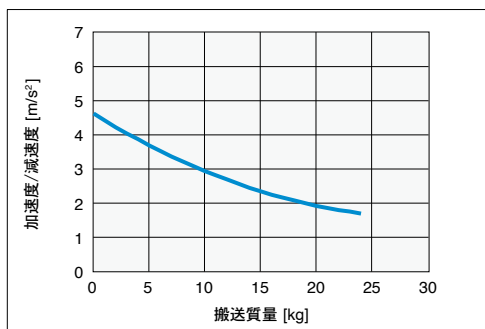
垂直



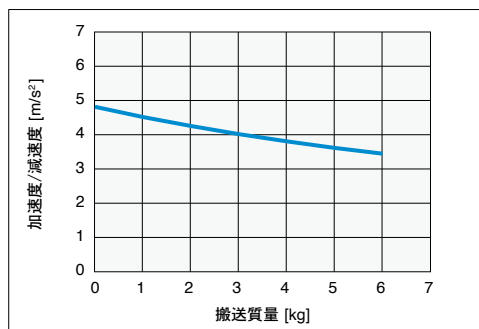
● 搬送質量－加速度/減速度グラフ(目安)

LBAS05-10 / ABAS05-10

水平 / 壁掛

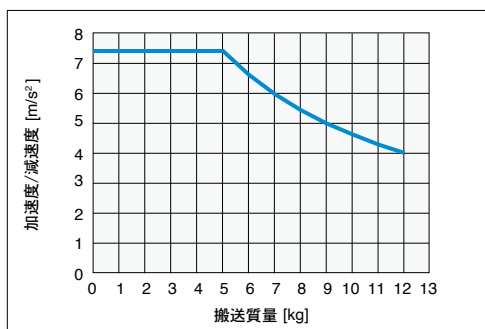


垂直

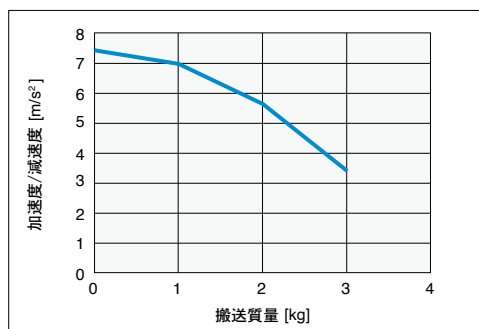


LBAS05-20 / ABAS05-20

水平 / 壁掛



垂直



特長

モーター付
Basicモデル
LBAS

モーター付
Advancedモデル
LGXS

モーター付
Basicモデル
LBAR

モーター付
Basicモデル
ABAS

モーター付
Advancedモデル
AGXS

モーター付
Basicモデル
ABAR

加速度/減速度
許容慣性モーメント

オプション

単相電源対応
EP-01

LBAS08

■ 慣性モーメント

機種	有効ストローク [mm]																					
	50	100	150	200	250	300	350	400	450	500	550	600	650	700	750	800	850	900	950	1000	1050	1100
LBAS08-5	0.160	0.168	0.176	0.184	0.192	0.200	0.208	0.216	0.224	0.232	0.240	0.248	0.256	0.263	0.271	0.279	0.287	0.295	0.303	0.311	0.319	0.327
LBAS08-10	0.190	0.198	0.206	0.214	0.222	0.230	0.238	0.246	0.254	0.261	0.269	0.277	0.285	0.293	0.301	0.309	0.317	0.325	0.333	0.341	0.349	0.357
LBAS08-20	0.309	0.317	0.325	0.333	0.341	0.349	0.357	0.365	0.373	0.381	0.389	0.397	0.405	0.413	0.421	0.429	0.437	0.445	0.453	0.461	0.469	0.477

LBAS08 ABAS08

■ 加速度/減速度

機種	LBAS08-5/ABAS08-5		LBAS08-10/ABAS08-10		LBAS08-20/ABAS08-20	
	水平/壁掛	垂直	水平/壁掛	垂直	水平/壁掛	垂直
搬送質量 [kg]	加速度/減速度 [m/s ²]		加速度/減速度 [m/s ²]		加速度/減速度 [m/s ²]	
0	1.65	1.65	6.09	4.79	8.51	8.5
1	1.63	1.62	5.97	4.54	8.2	7.39
2	1.62	1.59	5.86	4.31	7.9	6.42
3	1.6	1.57	5.74	4.09	7.61	5.59
4	1.59	1.54	5.63	3.88	7.33	4.89
5	1.58	1.51	5.52	3.68	7.05	4.33
6	1.56	1.49	5.42	3.5	6.77	3.91
7	1.55	1.46	5.31	3.32	6.51	3.62
8	1.54	1.44	5.21	3.16	6.24	3.46
9	1.52	1.41	5.1	3.01	5.99	
10	1.51	1.38	5	2.87	5.74	
11	1.5	1.36	4.9	2.74	5.5	
12	1.49	1.33	4.8	2.62	5.26	
13	1.47	1.3	4.7	2.52	5.03	
14	1.46	1.28	4.61	2.42	4.8	
15	1.45	1.25	4.51	2.34	4.58	
16	1.43	1.23	4.42	2.27	4.37	
17	1.42	1.2	4.33	2.21	4.16	
18	1.41	1.17	4.24	2.16	3.96	
19	1.4	1.15	4.15	2.13	3.76	
20	1.38	1.12	4.06	2.1	3.57	
21	1.37	1.09	3.98		3.38	
22	1.36	1.07	3.89		3.21	
23	1.35	1.04	3.81		3.03	
24	1.34	1.02	3.73		2.87	
25	1.32	0.99	3.65		2.71	
26	1.31	0.96	3.57		2.55	
27	1.3	0.94	3.49		2.4	
28	1.29	0.91	3.42		2.26	
29	1.28	0.88	3.34		2.13	
30	1.26	0.86	3.27		1.99	
31	1.25		3.2		1.87	
32	1.24		3.13		1.75	
33	1.23		3.06		1.64	
34	1.22		2.99		1.53	
35	1.21		2.93		1.43	
36	1.19		2.86		1.34	
37	1.18		2.8		1.25	
38	1.17		2.74		1.16	
39	1.16		2.68		1.09	
40	1.15		2.62		1.02	
41	1.14		2.57			
42	1.13		2.51			
43	1.12		2.46			
44	1.11		2.41			
45	1.09		2.36			
46	1.08		2.31			
47	1.07		2.26			
48	1.06		2.21			
49	1.05		2.17			
50	1.04		2.12			
51	1.03		2.08			
52	1.02		2.04			
53	1.01		2			
54	1		1.96			
55	0.99		1.93			
56	0.98		1.89			
57	0.97		1.86			
58	0.96		1.83			
59	0.95		1.8			
60	0.94		1.77			
61	0.93		1.74			
62	0.92		1.72			
63	0.91		1.69			
64	0.9		1.67			
65	0.89		1.65			
66	0.88		1.63			
67	0.87		1.61			
68	0.86		1.59			
69	0.85		1.57			
70	0.84		1.56			
71	0.84		1.55			
72	0.83		1.54			
73	0.82		1.53			
74	0.81		1.52			
75	0.8		1.51			
76	0.79		1.51			
77	0.78		1.5			

機種	LBAS08-5/ABAS08-5		LBAS08-10/ABAS08-10		LBAS08-20/ABAS08-20	
	水平/壁掛	垂直	水平/壁掛	垂直	水平/壁掛	垂直
搬送質量 [kg]	加速度/減速度 [m/s ²]		加速度/減速度 [m/s ²]		加速度/減速度 [m/s ²]	
78	0.77			1.5		
79	0.76			1.5		
80	0.76			1.5		
81	0.75					
82	0.74					
83	0.73					
84	0.72					
85	0.71					
86	0.71					
87	0.7					
88	0.69					
89	0.68					
90	0.67					
91	0.67					
92	0.66					
93	0.65					
94	0.64					
95	0.63					
96	0.63					
97	0.62					
98	0.61					
99	0.6					
100	0.6					

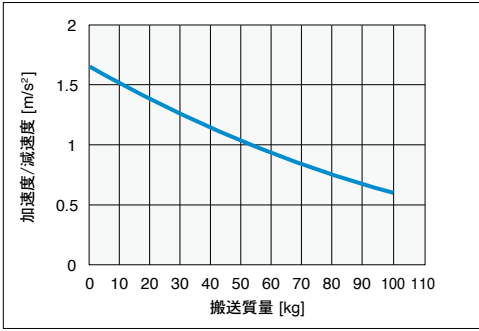
特 徴
 Basicモデル
 LBAS
 Advancedモデル
 LGXS
 Basicモデル
 LBAR
 Basicモデル
 ABAS
 Advancedモデル
 AGXS
 Basicモデル
 ABAR
 加速度/減速度
 許容慣性モーメント
 オプション
 単品価格
 EP-01

加速度/減速度・慣性モーメント (Basicモデル)

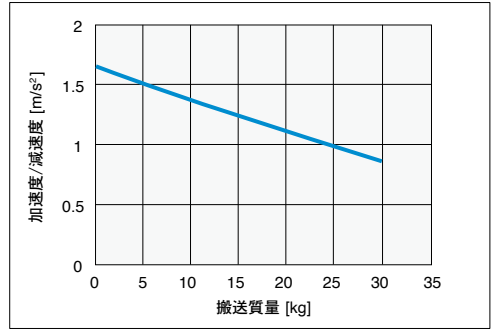
● 搬送質量－加速度/減速度グラフ(目安)

LBAS08-5 / ABAS08-5

水平 / 壁掛

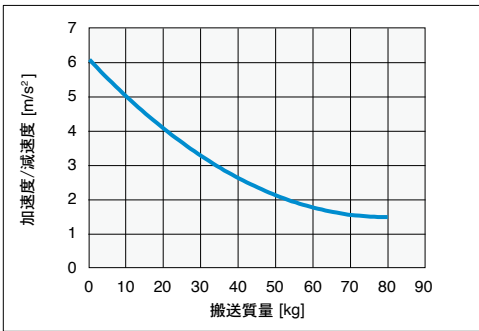


垂直

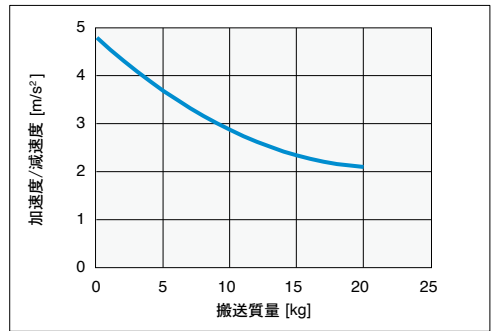


LBAS08-10 / ABAS08-10

水平 / 壁掛

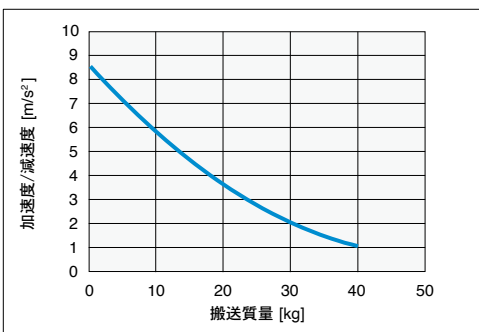


垂直

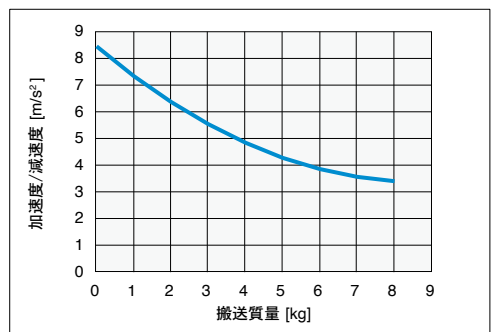


LBAS08-20 / ABAS08-20

水平 / 壁掛



垂直



特長

モーター付
Basicモデル
LBAS

モーター付
Advancedモデル
LGXS

モーター付
Basicモデル
LBAR

モーター付
Basicモデル
ABAS

モーター付
Advancedモデル
AGXS

モーター付
ロボット付
ABAR

加速度/減速度
許容慣性モーメント

オプション

単機対応
ボックスタイプ
EP-01

LBAS12

■ 慣性モーメント

機種	有効ストローク [mm]																								
	50	100	150	200	250	300	350	400	450	500	550	600	650	700	750	800	850	900	950	1000	1050	1100	1150	1200	1250
LBAS12-5	0.396	0.422	0.447	0.472	0.497	0.523	0.548	0.573	0.598	0.624	0.649	0.674	0.699	0.725	0.750	0.775	0.800	0.826	0.851	0.876	0.901	0.927	0.952	0.977	1.002
LBAS12-10	0.426	0.451	0.477	0.502	0.527	0.552	0.578	0.603	0.628	0.653	0.679	0.704	0.729	0.754	0.780	0.805	0.830	0.855	0.881	0.906	0.931	0.956	0.982	1.007	1.032
LBAS12-20	0.548	0.573	0.598	0.623	0.649	0.674	0.699	0.724	0.750	0.775	0.800	0.826	0.851	0.876	0.901	0.927	0.952	0.977	1.002	1.028	1.053	1.078	1.103	1.129	1.154
LBAS12-32	0.799	0.824	0.849	0.875	0.900	0.925	0.951	0.976	1.001	1.026	1.052	1.077	1.102	1.127	1.153	1.178	1.203	1.228	1.254	1.279	1.304	1.329	1.355	1.380	1.405

LBAS12 (200W)

ABAS12

■ 加速度/減速度

機種	LBAS12-5/ ABAS12-5		LBAS12-10/ ABAS12-10		LBAS12-20/ ABAS12-20		LBAS12-32/ ABAS12-32	
	水平/壁掛	垂直	水平/壁掛	垂直	水平/壁掛	垂直	水平/壁掛	垂直
搬送質量 [kg]	加速度/減速度 [m/s ²]		加速度/減速度 [m/s ²]		加速度/減速度 [m/s ²]		加速度/減速度 [m/s ²]	
0	2.27	1.9	6.89	3.29	6.59	8.11	9.75	9.75
1	2.24	1.87	6.78	3.26	6.53	7.85	9.75	9.75
2	2.22	1.84	6.67	3.24	6.48	7.6	9.75	9.75
3	2.2	1.82	6.56	3.22	6.43	7.34	9.75	9.75
4	2.18	1.79	6.45	3.19	6.38	7.09	9.75	
5	2.16	1.77	6.35	3.17	6.33	6.84	9.75	
6	2.14	1.74	6.24	3.15	6.28	6.58	9.75	
7	2.12	1.72	6.14	3.12	6.23	6.33	9.75	
8	2.1	1.69	6.03	3.1	6.18	6.07	9.75	
9	2.08	1.67	5.93	3.07	6.13		9.01	
10	2.06	1.64	5.83	3.05	6.08		8.37	
11	2.04	1.62	5.73	3.02	6.03		7.82	
12	2.02	1.59	5.63	3	5.98		7.34	
13	2	1.57	5.53	2.97	5.93		6.91	
14	1.98	1.54	5.44	2.94	5.88		6.53	
15	1.96	1.52	5.34	2.92	5.82		6.19	
16	1.95	1.49	5.24	2.89	5.77		5.88	
17	1.93	1.47	5.15	2.86	5.72		5.6	
18	1.91	1.44	5.06	2.83	5.67		5.35	
19	1.89	1.41	4.96	2.81	5.62		5.12	
20	1.87	1.39	4.87	2.78	5.57		4.91	
21	1.85	1.36	4.78		5.52			
22	1.84	1.34	4.69		5.47			
23	1.82	1.31	4.6		5.42			
24	1.8	1.29	4.52		5.37			
25	1.78	1.26	4.43		5.32			
26	1.76	1.24	4.34		5.27			
27	1.75	1.21	4.26		5.22			
28	1.73	1.19	4.18		5.17			
29	1.71	1.16	4.09		5.12			
30	1.7	1.14	4.01		5.06			
31	1.68		3.93		5.01			
32	1.66		3.85		4.96			
33	1.65		3.77		4.91			
34	1.63		3.69		4.86			
35	1.61		3.62		4.81			
36	1.6		3.54		4.76			
37	1.58		3.47		4.71			
38	1.57		3.39		4.66			
39	1.55		3.32		4.61			
40	1.53		3.25		4.56			
41	1.52		3.18					
42	1.5		3.11					
43	1.49		3.04					
44	1.47		2.97					
45	1.46		2.9					
46	1.44		2.83					
47	1.43		2.77					
48	1.42		2.7					
49	1.4		2.64					
50	1.39		2.58					
51	1.37		2.52					
52	1.36		2.46					
53	1.35		2.4					
54	1.33		2.34					
55	1.32		2.28					
56	1.3		2.22					
57	1.29		2.17					
58	1.28		2.11					
59	1.27		2.06					
60	1.25		2.01					
61	1.24		1.95					
62	1.23		1.9					
63	1.22		1.85					
64	1.2		1.81					
65	1.19		1.76					
66	1.18		1.71					
67	1.17		1.66					
68	1.16		1.62					
69	1.14		1.57					
70	1.13		1.53					
71	1.12		1.49					
72	1.11		1.45					
73	1.1		1.41					

機種	LBAS12-5/ ABAS12-5		LBAS12-10/ ABAS12-10		LBAS12-20/ ABAS12-20		LBAS12-32/ ABAS12-32	
	水平/壁掛	垂直	水平/壁掛	垂直	水平/壁掛	垂直	水平/壁掛	垂直
搬送質量 [kg]	加速度/減速度 [m/s ²]		加速度/減速度 [m/s ²]		加速度/減速度 [m/s ²]		加速度/減速度 [m/s ²]	
74	1.09		1.37					
75	1.08		1.33					
76	1.07		1.29					
77	1.06		1.26					
78	1.05		1.22					
79	1.04		1.19					
80	1.03		1.15					
81	1.02							
82	1.01							
83	1							
84	0.99							
85	0.98							
86	0.97							
87	0.96							
88	0.95							
89	0.94							
90	0.94							
91	0.93							
92	0.92							
93	0.91							
94	0.9							
95	0.9							
96	0.89							
97	0.88							
98	0.87							
99	0.87							
100	0.86							

特 徴

Basicモデル

LBAS

Advancedモデル

LGXS

Basicモデル

LBAR

Basicモデル

ABAS

Advancedモデル

AGXS

Basicモデル

ABAR

許容慣性モーメント

オプション

標準品

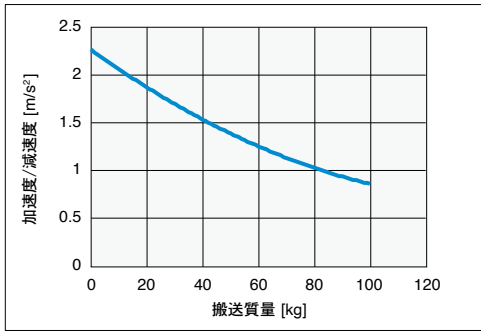
EP-01

加速度/減速度・慣性モーメント (Basicモデル)

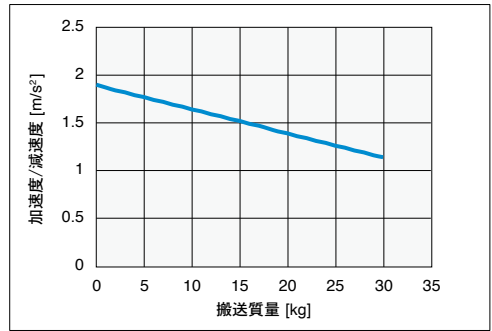
● 搬送質量－加速度/減速度グラフ(目安)

LBAS12-5 (200W) / ABAS12-5

水平 / 壁掛

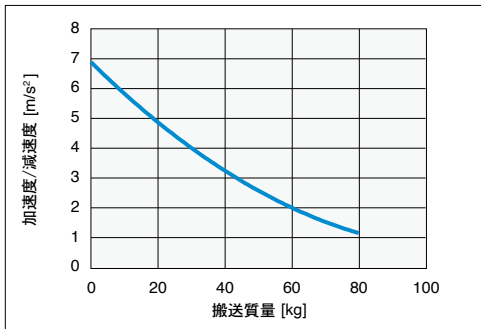


垂直

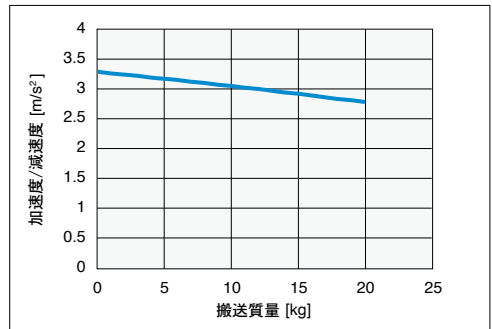


LBAS12-10 (200W) / ABAS12-10

水平 / 壁掛

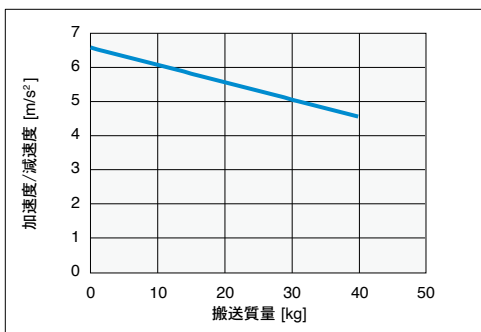


垂直

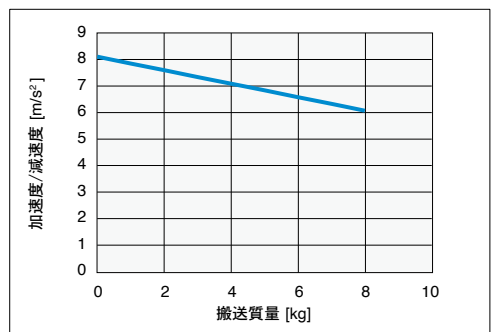


LBAS12-20 (200W) / ABAS12-20

水平 / 壁掛

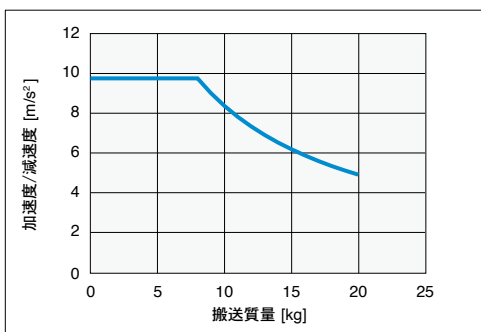


垂直

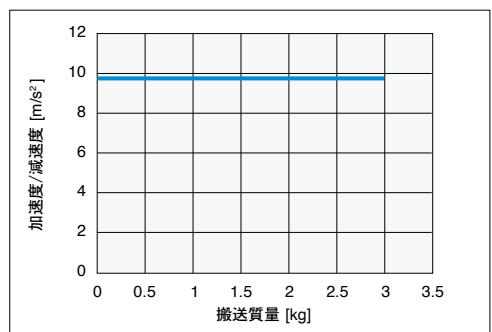


LBAS12-32 (200W) / ABAS12-32

水平 / 壁掛



垂直



LBAS12 (400W) ABAS12H

■ 加速度/減速度

機種	LBAS12-5/ ABAS12H-5		LBAS12-10/ ABAS12H-10		LBAS12-20/ ABAS12H-20		LBAS12-32/ ABAS12H-32	
	水平/壁掛	垂直	水平/壁掛	垂直	水平/壁掛	垂直	水平/壁掛	垂直
搬送質量 [kg]	加速度/減速度 [m/s ²]		加速度/減速度 [m/s ²]		加速度/減速度 [m/s ²]		加速度/減速度 [m/s ²]	
0	2.27	1.9	8.61	3.29	9.73	8.11	9.75	9.75
1	2.24	1.87	8.47	3.26	9.53	7.85	9.75	9.75
2	2.22	1.84	8.33	3.24	9.35	7.6	9.75	9.75
3	2.2	1.82	8.2	3.22	9.16	7.34	9.75	9.75
4	2.18	1.79	8.06	3.19	8.98	7.09	9.75	9.75
5	2.16	1.77	7.93	3.17	8.8	6.84	9.75	9.75
6	2.14	1.74	7.8	3.15	8.62	6.58	9.75	9.75
7	2.12	1.72	7.67	3.12	8.45	6.33	9.75	9.75
8	2.1	1.69	7.54	3.1	8.28	6.07	9.75	9.75
9	2.08	1.67	7.41	3.07	8.11	5.82	9.01	
10	2.06	1.64	7.29	3.05	7.95	5.57	8.37	
11	2.04	1.62	7.16	3.02	7.79	5.31	7.82	
12	2.02	1.59	7.04	3	7.63	5.06	7.34	
13	2	1.57	6.92	2.97	7.48	4.81	6.91	
14	1.98	1.54	6.79	2.94	7.33	4.55	6.53	
15	1.96	1.52	6.67	2.92	7.18	4.3	6.19	
16	1.95	1.49	6.56	2.89	7.03		5.88	
17	1.93	1.47	6.44	2.86	6.89		5.6	
18	1.91	1.44	6.32	2.83	6.75		5.35	
19	1.89	1.41	6.21	2.81	6.61		5.12	
20	1.87	1.39	6.09	2.78	6.48		4.91	
21	1.85	1.36	5.98	2.75	6.35		4.71	
22	1.84	1.34	5.87	2.72	6.22		4.53	
23	1.82	1.31	5.76	2.69	6.1		4.37	
24	1.8	1.29	5.65	2.66	5.98		4.21	
25	1.78	1.26	5.54	2.63	5.86		4.07	
26	1.76	1.24	5.43		5.74		3.93	
27	1.75	1.21	5.32		5.63		3.81	
28	1.73	1.19	5.22		5.52		3.69	
29	1.71	1.16	5.12		5.41		3.58	
30	1.7	1.14	5.01		5.31		3.47	
31	1.68	1.11	4.91		5.21		3.37	
32	1.66	1.09	4.81		5.11		3.28	
33	1.65	1.06	4.72		5.02		3.19	
34	1.63	1.04	4.62		4.93		3.11	
35	1.61	1.01	4.52		4.84		3.03	
36	1.6	0.99	4.43		4.76			
37	1.58	0.96	4.33		4.67			
38	1.57	0.93	4.24		4.6			
39	1.55	0.91	4.15		4.52			
40	1.53	0.88	4.06		4.45			
41	1.52		3.97		4.38			
42	1.5		3.88		4.31			
43	1.49		3.8		4.25			
44	1.47		3.71		4.19			
45	1.46		3.63		4.13			
46	1.44		3.54		4.07			
47	1.43		3.46		4.02			
48	1.42		3.38		3.97			
49	1.4		3.3		3.93			
50	1.39		3.22		3.89			
51	1.37		3.15					
52	1.36		3.07					
53	1.35		3					
54	1.33		2.92					
55	1.32		2.85					
56	1.3		2.78					
57	1.29		2.71					
58	1.28		2.64					
59	1.27		2.58					
60	1.25		2.51					
61	1.24		2.44					
62	1.23		2.38					
63	1.22		2.32					
64	1.2		2.26					
65	1.19		2.2					
66	1.18		2.14					
67	1.17		2.08					
68	1.16		2.02					
69	1.14		1.97					
70	1.13		1.92					
71	1.12		1.86					
72	1.11		1.81					
73	1.1		1.76					
74	1.09		1.71					
75	1.08		1.66					
76	1.07		1.62					
77	1.06		1.57					
78	1.05		1.53					
79	1.04		1.48					
80	1.03		1.44					
81	1.02		1.4					
82	1.01		1.36					
83	1		1.32					
84	0.99		1.29					
85	0.98		1.25					
86	0.97		1.22					
87	0.96		1.18					
88	0.95		1.15					
89	0.94		1.12					

機種	LBAS12-5/ ABAS12H-5		LBAS12-10/ ABAS12H-10		LBAS12-20/ ABAS12H-20		LBAS12-32/ ABAS12H-32	
	水平/壁掛	垂直	水平/壁掛	垂直	水平/壁掛	垂直	水平/壁掛	垂直
搬送質量 [kg]	加速度/減速度 [m/s ²]		加速度/減速度 [m/s ²]		加速度/減速度 [m/s ²]		加速度/減速度 [m/s ²]	
90	0.94			1.09				
91	0.93			1.06				
92	0.92			1.03				
93	0.91			1.01				
94	0.9			0.98				
95	0.9			0.96				
96	0.89							
97	0.88							
98	0.87							
99	0.87							
100	0.86							
101	0.85							
102	0.84							
103	0.84							
104	0.83							
105	0.82							
106	0.82							
107	0.81							
108	0.81							
109	0.8							
110	0.79							
111	0.79							
112	0.78							
113	0.78							
114	0.77							
115	0.77							

特 徴

Basicモデル

LBAS

Advancedモデル

LGXS

Basicモデル

LBAR

Basicモデル

ABAS

Advancedモデル

AGXS

Basicモデル

ABAR

許容慣性モーメント

オプション

標準品

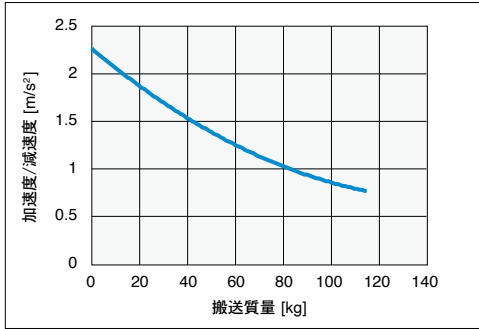
EP-01

加速度/減速度・慣性モーメント (Basicモデル)

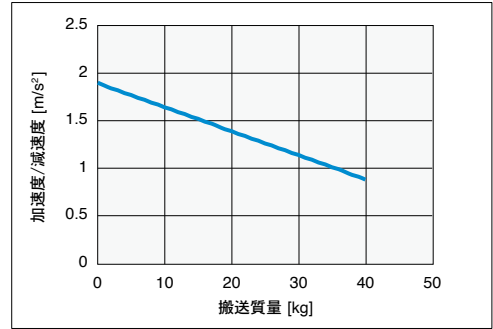
● 搬送質量－加速度/減速度グラフ(目安)

LBAS12-5 (400W) / ABAS12H-5

水平 / 壁掛

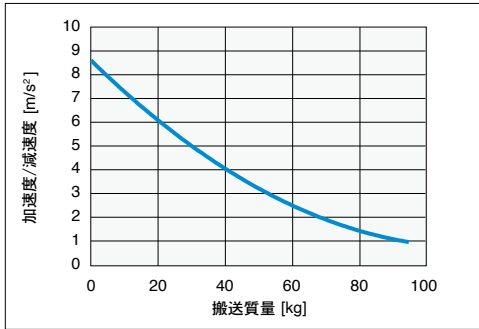


垂直

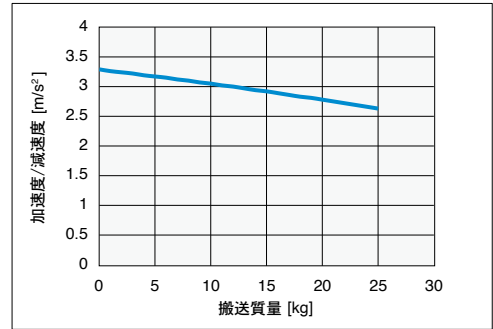


LBAS12-10 (400W) / ABAS12H-10

水平 / 壁掛

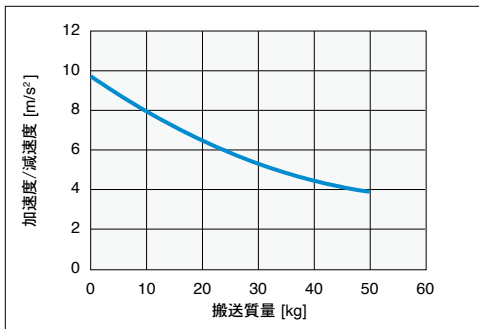


垂直

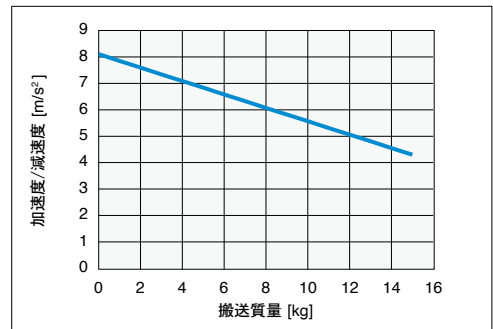


LBAS12-20 (400W) / ABAS12H-20

水平 / 壁掛

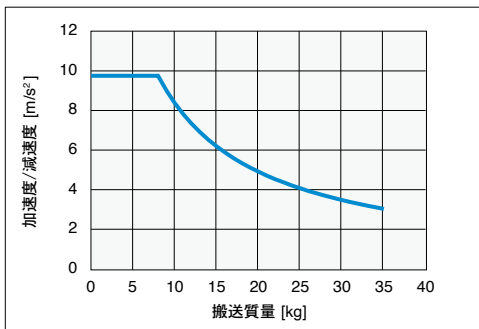


垂直

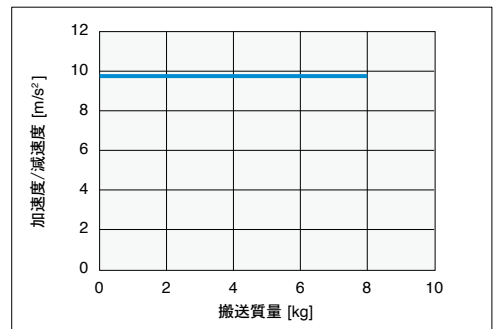


LBAS12-32 (400W) / ABAS12H-32

水平 / 壁掛



垂直



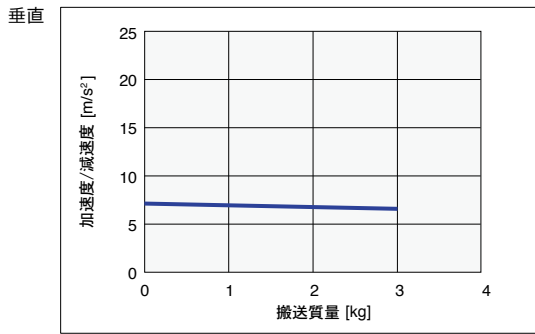
LGXS05 AGXS05-H 高加減速仕様

■ 加速度/減速度

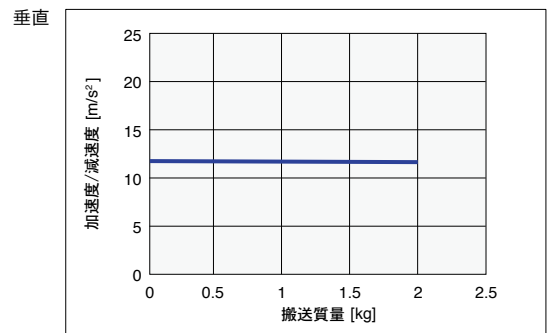
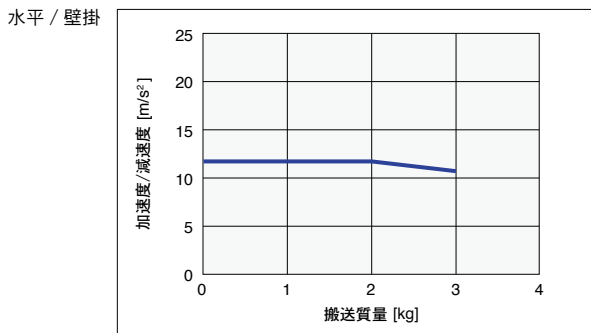
機種	LGXS05-5/ AGXS05-H5		LGXS05-10/ AGXS05-H10		LGXS05-20/ AGXS05-H20	
	(垂直)		(水平/壁掛)	(垂直)	(水平/壁掛)	(垂直)
搬送質量 [kg]	加速度/減速度 [m/s ²]					
0	7.17	11.77	11.77	11.77	11.77	11.77
1	6.99	11.77	11.77	11.77	11.77	11.77
2	6.82	11.77	11.58	11.77	11.77	11.77
3	6.66	10.91				

● 搬送質量－加速度/減速度グラフ(目安)

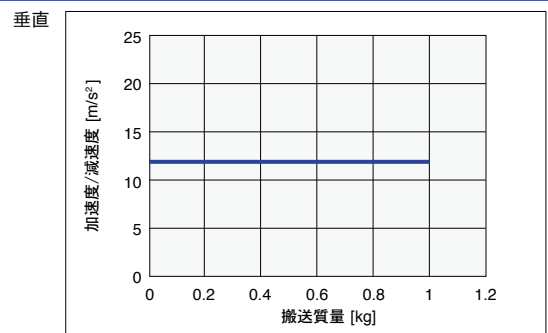
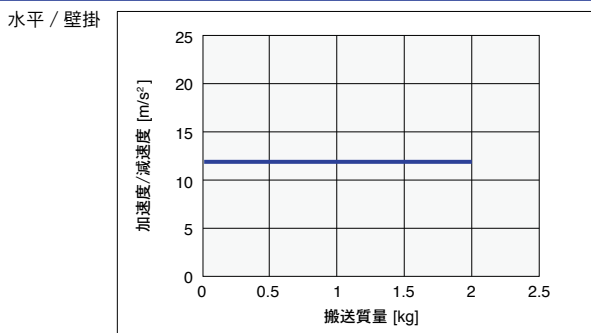
LGXS05-5 / AGXS05-H5



LGXS05-10 / AGXS05-H10



LGXS05-20 / AGXS05-H20



特長
 モーター
 LGXS
 ABAS
 AGXS
 ABAR
 高加減速仕様
 許容慣性モーメント
 EP-01

LGXS05L

■ 慣性モーメント

機種	有効ストローク [mm]															
	50	100	150	200	250	300	350	400	450	500	550	600	650	700	750	800
LGXS05L-5	0.144	0.152	0.160	0.168	0.176	0.184	0.192	0.200	0.208	0.216	0.224	0.232	0.240	0.248	0.256	0.264
LGXS05L-10	0.153	0.161	0.169	0.177	0.185	0.193	0.201	0.209	0.217	0.225	0.233	0.241	0.249	0.257	0.265	0.273
LGXS05L-20	0.192	0.200	0.208	0.216	0.224	0.232	0.240	0.248	0.256	0.264	0.271	0.279	0.287	0.295	0.303	0.311

LGXS05L AGXS05L

■ 加速度/減速度

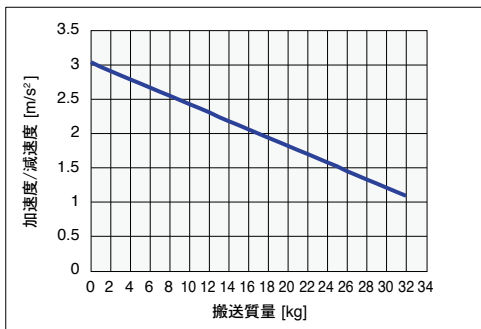
機種	LGXS05L-5/ AGXS05L-5		LGXS05L-10/ AGXS05L-10		LGXS05L-20/ AGXS05L-20	
	水平/壁掛	垂直	水平/壁掛	垂直	水平/壁掛	垂直
搬送質量 [kg]	加速度/減速度 [m/s ²]		加速度/減速度 [m/s ²]		加速度/減速度 [m/s ²]	
0	3.04	3.34	4.26	4.86	5.07	5.07
1	2.97	3.18	4.08	4.56	4.86	4.86
2	2.91	3.03	3.9	4.3	4.66	4.66
3	2.85	2.88	3.74	4.06	4.46	4.46
4	2.79	2.73	3.58	3.85	4.25	
5	2.73	2.58	3.42	3.66	4.05	
6	2.67	2.43	3.28	3.49	3.85	
7	2.61	2.28	3.13		3.65	
8	2.55	2.13	3		3.44	
9	2.49	1.98	2.87		3.24	
10	2.43	1.83	2.74		3.04	
11	2.37	1.68	2.62		2.83	
12	2.31	1.53	2.51		2.63	
13	2.24		2.41			
14	2.18		2.3			
15	2.12		2.21			
16	2.06		2.12			
17	2		2.04			

機種	LGXS05L-5/ AGXS05L-5		LGXS05L-10/ AGXS05L-10		LGXS05L-20/ AGXS05L-20	
	水平/壁掛	垂直	水平/壁掛	垂直	水平/壁掛	垂直
搬送質量 [kg]	加速度/減速度 [m/s ²]		加速度/減速度 [m/s ²]		加速度/減速度 [m/s ²]	
18	1.94		1.96			
19	1.88		1.89			
20	1.82		1.83			
21	1.76		1.77			
22	1.7		1.72			
23	1.64		1.67			
24	1.58		1.63			
25	1.52					
26	1.45					
27	1.39					
28	1.33					
29	1.27					
30	1.21					
31	1.15					
32	1.09					

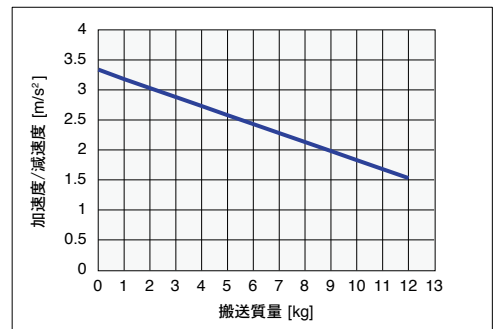
● 搬送質量-加速度/減速度グラフ(目安)

LGXS05L-5 / AGXS05L-5

水平 / 壁掛

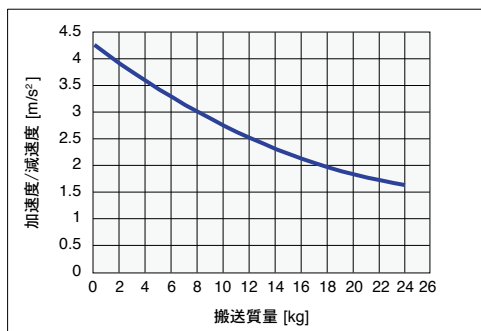


垂直

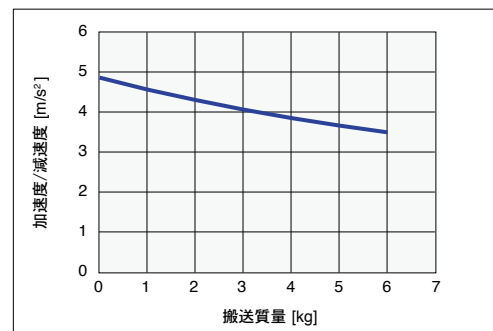


LGXS05L-10 / AGXS05L-10

水平 / 壁掛

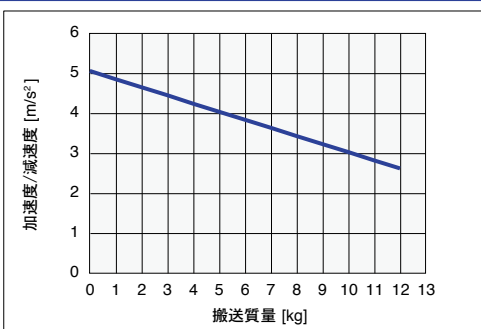


垂直

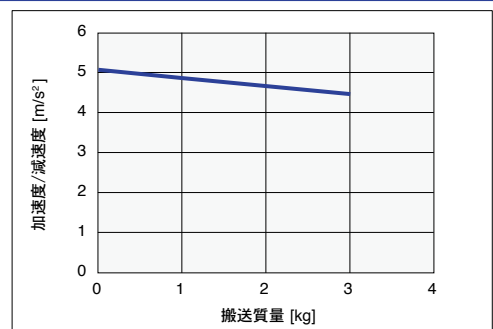


LGXS05L-20 / AGXS05L-20

水平 / 壁掛



垂直



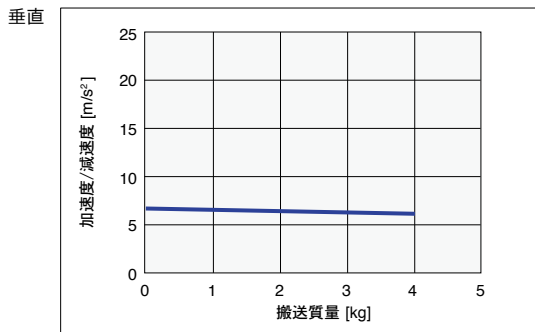
LGXS05L AGXS05L-H 高加減速仕様

■ 加速度/減速度

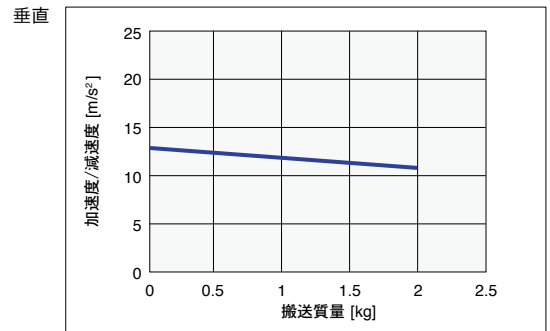
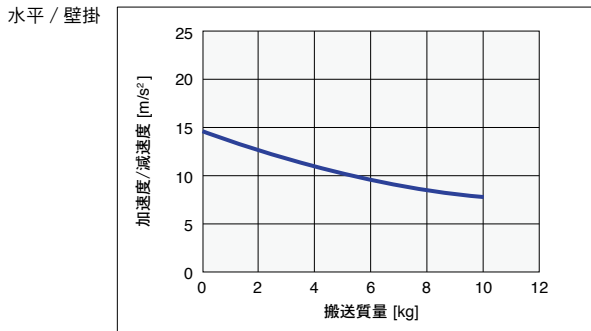
機種	LGXS05L-5/ AGXS05L-H5		LGXS05L-10/ AGXS05L-H10		LGXS05L-20/ AGXS05L-H20	
	(垂直)		(水平/壁掛)	(垂直)	(水平/壁掛)	(垂直)
搬送質量 [kg]	加速度/減速度 [m/s ²]		加速度/減速度 [m/s ²]		加速度/減速度 [m/s ²]	
0	6.65	14.72	12.68	14.72	14.72	
1	6.50	13.50	11.65	14.72	14.72	
2	6.35	12.46	10.78	14.72		
3	6.22	11.58		12.93		
4	6.08	10.81		11.16		
5		10.13		9.81		
6		9.54				
7		9.01				
8		8.54				
9		8.11				
10		7.73				

● 搬送質量－加速度/減速度グラフ(目安)

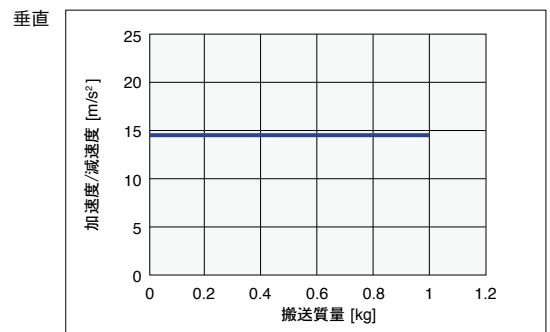
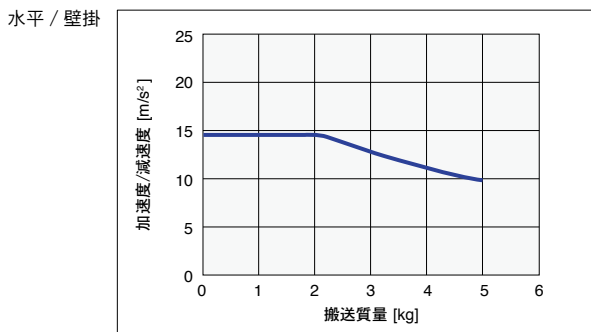
LGXS05L-5 / AGXS05L-H5



LGXS05L-10 / AGXS05L-H10



LGXS05L-20 / AGXS05L-H20



LGXS07 AGXS07-H 高加減速仕様

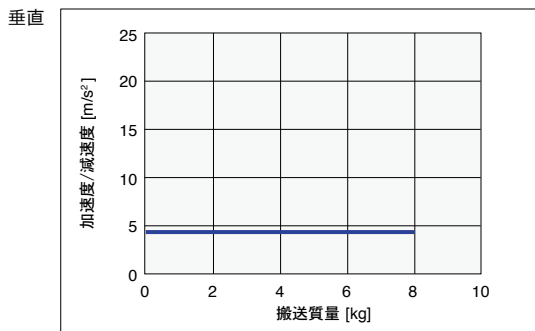
■ 加速度/減速度

機種	LGXS07-5/ AGXS07-H5		LGXS07-10/ AGXS07-H10		LGXS07-20/ AGXS07-H20		LGXS07-30/ AGXS07-H30	
	(垂直)	(水平/壁掛)	(垂直)	(水平/壁掛)	(垂直)	(水平/壁掛)	(垂直)	(水平/壁掛)
搬送質量 [kg]	加速度/減速度 [m/s ²]		加速度/減速度 [m/s ²]		加速度/減速度 [m/s ²]		加速度/減速度 [m/s ²]	
0	4.32	9.64	8.44	14.72	14.72	14.72	14.72	14.72
1	4.29	9.36	8.20	14.72	13.96	14.72	14.72	
2	4.26	9.10	7.97	14.47	12.71	14.72		
3	4.23	8.85	7.75	13.26		14.03		
4	4.20	8.61	7.54	12.23		12.39		
5	4.17	8.39		11.36		11.09		
6	4.14	8.17		10.59				
7	4.11	7.97		9.93				
8	4.08	7.78		9.34				
9		7.59		8.82				
10		7.42		8.36				

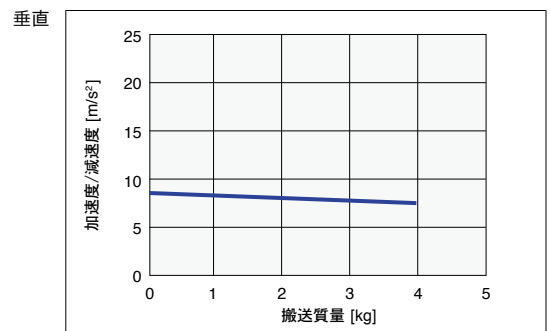
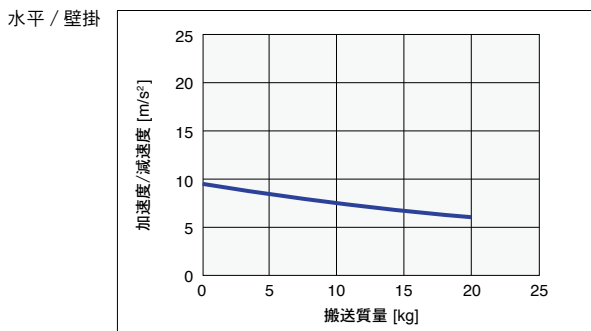
機種	LGXS07-5/ AGXS07-H5		LGXS07-10/ AGXS07-H10		LGXS07-20/ AGXS07-H20		LGXS07-30/ AGXS07-H30	
	(垂直)	(水平/壁掛)	(垂直)	(水平/壁掛)	(垂直)	(水平/壁掛)	(垂直)	(水平/壁掛)
搬送質量 [kg]	加速度/減速度 [m/s ²]		加速度/減速度 [m/s ²]		加速度/減速度 [m/s ²]		加速度/減速度 [m/s ²]	
11				7.25				
12				7.09				
13				6.94				
14				6.79				
15				6.65				
16				6.52				
17				6.39				
18				6.26				
19				6.14				
20				6.03				

● 搬送質量－加速度/減速度グラフ(目安)

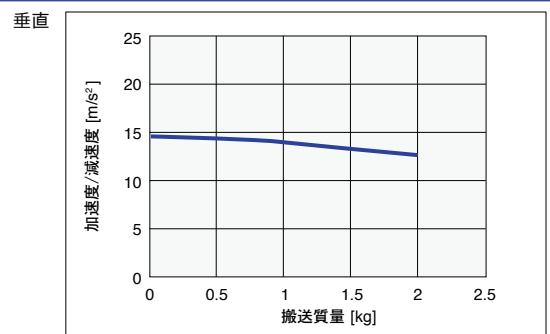
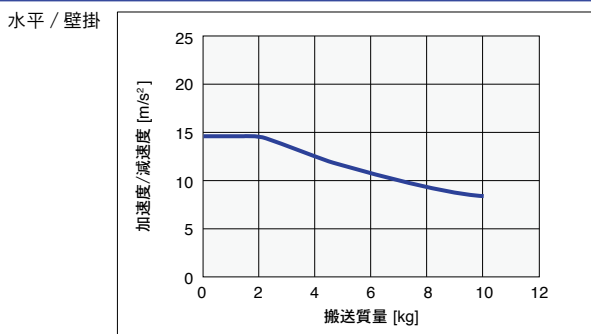
LGXS07-5 / AGXS07-H5



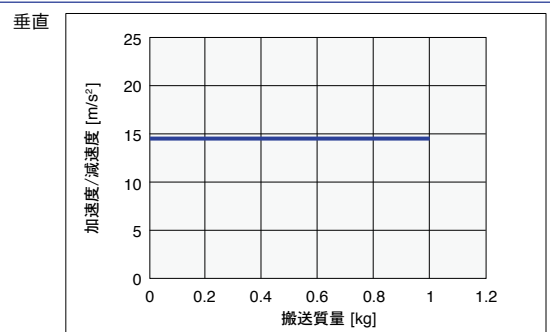
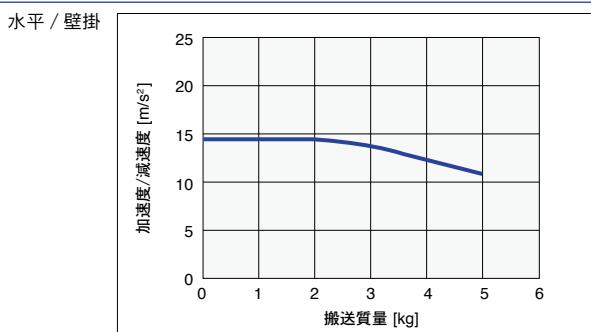
LGXS07-10 / AGXS07-H10



LGXS07-20 / AGXS07-H20



LGXS07-30 / AGXS07-H30



加速度/減速度・慣性モーメント (Advancedモデル)

LGXS10

■ 慣性モーメント

機種	有効ストローク [mm]																								
	50	100	150	200	250	300	350	400	450	500	550	600	650	700	750	800	850	900	950	1000	1050	1100	1150	1200	1250
LGXS10-5	-	0.686	0.706	0.726	0.745	0.765	0.784	0.804	0.823	0.843	0.862	0.882	0.901	0.921	0.940	0.960	0.979	0.999	1.018	1.038	1.057	1.077	1.096	1.116	1.135
LGXS10-10	-	0.707	0.726	0.746	0.765	0.785	0.804	0.824	0.843	0.863	0.882	0.902	0.921	0.941	0.960	0.980	0.999	1.019	1.038	1.058	1.077	1.097	1.116	1.136	1.155
LGXS10-20	-	0.789	0.809	0.828	0.848	0.867	0.887	0.906	0.926	0.945	0.965	0.984	1.004	1.023	1.043	1.062	1.082	1.101	1.121	1.140	1.160	1.179	1.199	1.218	1.238
LGXS10-30	-	0.944	0.963	0.983	1.002	1.022	1.041	1.061	1.080	1.100	1.119	1.139	1.158	1.178	1.197	1.217	1.236	1.256	1.275	1.295	1.314	1.334	1.353	1.373	1.392

LGXS10 AGXS10

■ 加速度/減速度

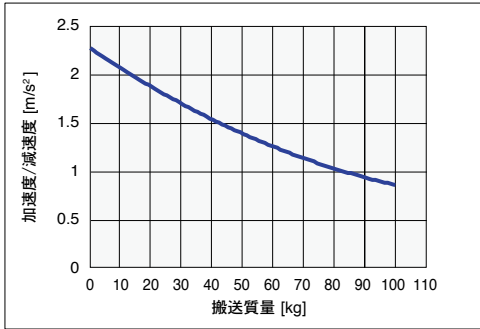
機種	LGXS10-5/ AGXS10-5		LGXS10-10/ AGXS10-10		LGXS10-20/ AGXS10-20		LGXS10-30/ AGXS10-30	
	水平/壁掛	垂直	水平/壁掛	垂直	水平/壁掛	垂直	水平/壁掛	垂直
搬送質量 [kg]	加速度/減速度 [m/s ²]		加速度/減速度 [m/s ²]		加速度/減速度 [m/s ²]		加速度/減速度 [m/s ²]	
0	2.27	1.9	6.89	3.29	6.59	8.11	9.75	9.75
1	2.25	1.87	6.78	3.27	6.54	7.86	9.75	9.75
2	2.23	1.85	6.67	3.24	6.49	7.6	9.75	9.75
3	2.21	1.82	6.56	3.22	6.44	7.35	9.75	9.75
4	2.19	1.8	6.46	3.2	6.39	7.09	9.75	9.75
5	2.17	1.77	6.35	3.17	6.34	6.84	9.75	
6	2.15	1.75	6.25	3.15	6.29	6.59	9.75	
7	2.13	1.72	6.14	3.13	6.24	6.33	9.75	
8	2.11	1.7	6.04	3.1	6.18	6.08	9.75	
9	2.09	1.67	5.94	3.08	6.13		9.01	
10	2.07	1.65	5.84	3.05	6.08		8.38	
11	2.05	1.62	5.74	3.03	6.03		7.83	
12	2.03	1.6	5.64	3	5.98		7.34	
13	2.01	1.57	5.54	2.97	5.93		6.91	
14	1.99	1.55	5.44	2.95	5.88		6.53	
15	1.97	1.52	5.34	2.92	5.83		6.19	
16	1.95	1.5	5.25	2.89	5.78		5.89	
17	1.93	1.47	5.16	2.87	5.73		5.61	
18	1.91	1.45	5.06	2.84	5.68		5.36	
19	1.9	1.42	4.97	2.81	5.63		5.13	
20	1.88	1.39	4.88	2.78	5.58		4.91	
21	1.86	1.37	4.79		5.53		4.72	
22	1.84	1.34	4.7		5.48		4.54	
23	1.82	1.32	4.61		5.42		4.37	
24	1.8	1.29	4.52		5.37		4.22	
25	1.79	1.27	4.44		5.32		4.07	
26	1.77	1.24	4.35		5.27			
27	1.75	1.22	4.27		5.22			
28	1.74	1.19	4.18		5.17			
29	1.72	1.17	4.1		5.12			
30	1.7	1.14	4.02		5.07			
31	1.68		3.94		5.02			
32	1.67		3.86		4.97			
33	1.65		3.78		4.92			
34	1.63		3.7		4.87			
35	1.62		3.62		4.82			
36	1.6		3.55		4.77			
37	1.59		3.47		4.71			
38	1.57		3.4		4.66			
39	1.55		3.32		4.61			
40	1.54		3.25		4.56			
41	1.52		3.18					
42	1.51		3.11					
43	1.49		3.04					
44	1.48		2.97					
45	1.46		2.91					
46	1.45		2.84					
47	1.43		2.77					
48	1.42		2.71					
49	1.41		2.65					
50	1.39		2.58					
51	1.38		2.52					
52	1.36		2.46					
53	1.35		2.4					
54	1.34		2.34					
55	1.32		2.29					
56	1.31		2.23					
57	1.3		2.17					
58	1.28		2.12					
59	1.27		2.06					
60	1.26		2.01					
61	1.25		1.96					
62	1.23		1.91					
63	1.22		1.86					
64	1.21		1.81					
65	1.2		1.76					
66	1.18		1.72					
67	1.17		1.67					
68	1.16		1.62					
69	1.15		1.58					
70	1.14		1.54					
71	1.13		1.49					
72	1.12		1.45					
73	1.11		1.41					
74	1.09		1.37					
75	1.08		1.33					

機種	LGXS10-5/ AGXS10-5		LGXS10-10/ AGXS10-10		LGXS10-20/ AGXS10-20		LGXS10-30/ AGXS10-30	
	水平/壁掛	垂直	水平/壁掛	垂直	水平/壁掛	垂直	水平/壁掛	垂直
搬送質量 [kg]	加速度/減速度 [m/s ²]		加速度/減速度 [m/s ²]		加速度/減速度 [m/s ²]		加速度/減速度 [m/s ²]	
76	1.07						1.3	
77	1.06						1.26	
78	1.05						1.23	
79	1.04						1.19	
80	1.03						1.16	
81	1.02							
82	1.01							
83	1							
84	0.99							
85	0.99							
86	0.98							
87	0.97							
88	0.96							
89	0.95							
90	0.94							
91	0.93							
92	0.92							
93	0.92							
94	0.91							
95	0.9							
96	0.89							
97	0.89							
98	0.88							
99	0.87							
100	0.86							

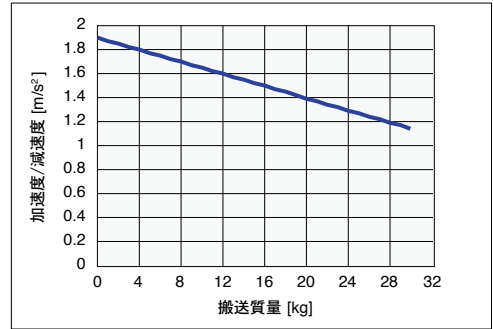
● 搬送質量-加速度/減速度グラフ(目安)

LGXS10-5 / AGXS10-5

水平 / 壁掛

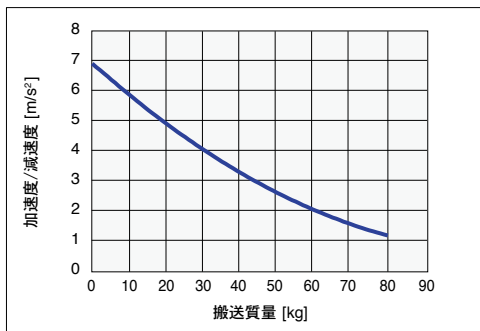


垂直

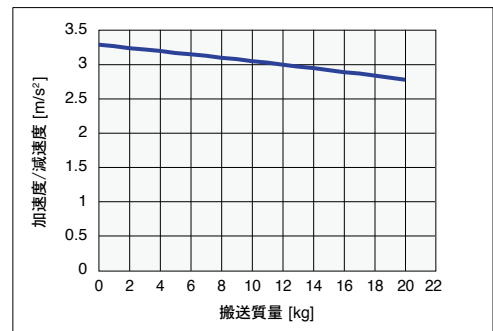


LGXS10-10 / AGXS10-10

水平 / 壁掛

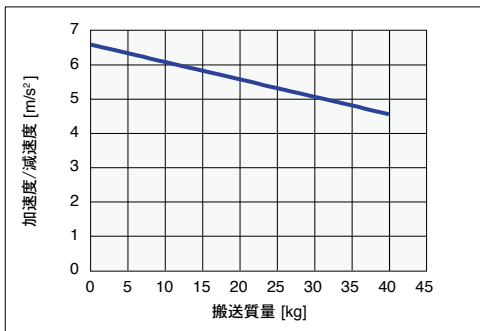


垂直

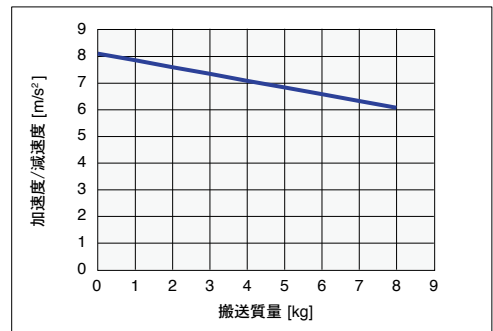


LGXS10-20 / AGXS10-20

水平 / 壁掛

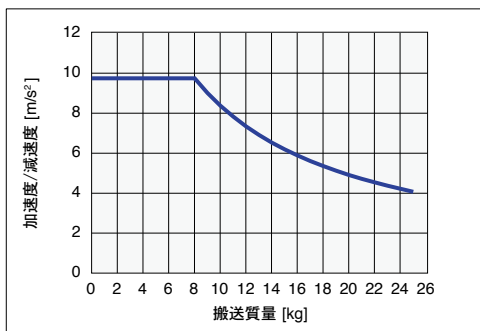


垂直

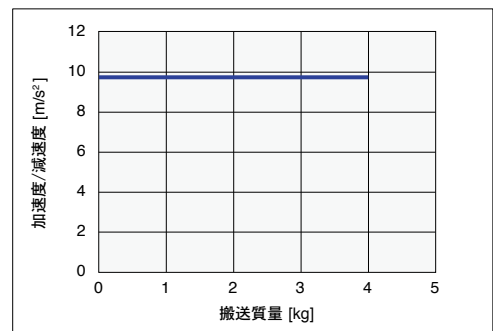


LGXS10-30 / AGXS10-30

水平 / 壁掛



垂直



特長
 基本モデル
 Basicモデル
 LGXS
 Advancedモデル
 LGXS
 Basicモデル
 Basicモデル
 LBAR
 Basicモデル
 Basicモデル
 ABAS
 Advancedモデル
 Advancedモデル
 AGXS
 Basicモデル
 Basicモデル
 ABAR
 加速度/減速度
 許容慣性モーメント
 オプション
 単品モデル
 EP-01

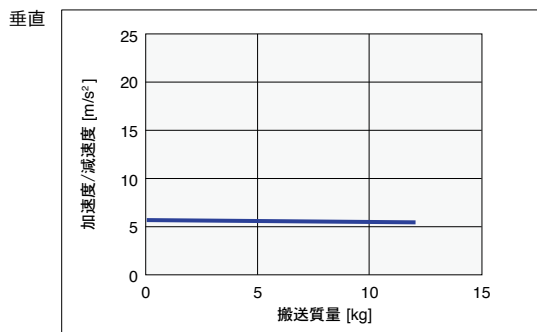
LGXS10 AGXS10-H 高加減速仕様

■ 加速度/減速度

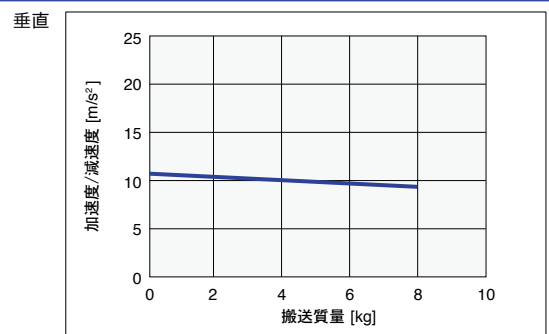
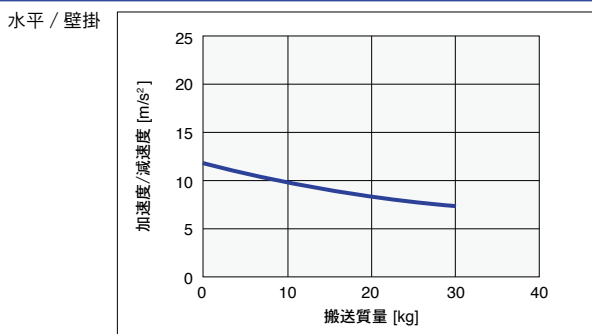
機種	LGXS10-5/ AGXS10-H5	LGXS10-10/ AGXS10-H10		LGXS10-20/ AGXS10-H20		LGXS10-30/ AGXS10-H30	
	(垂直)	(水平/壁掛)	(垂直)	(水平/壁掛)	(垂直)	(水平/壁掛)	(垂直)
搬送質量 [kg]	加速度/減速度 [m/s ²]	加速度/減速度 [m/s ²]		加速度/減速度 [m/s ²]		加速度/減速度 [m/s ²]	
0	5.53	11.71	10.84	19.62	19.62	19.62	19.62
1	5.51	11.47	10.63	19.62	18.69	19.62	19.62
2	5.48	11.25	10.44	18.66	17.55	19.62	19.62
3	5.46	11.03	10.26	17.52	16.54	19.55	
4	5.43	10.82	10.08	16.52	15.65	17.74	
5	5.41	10.62	9.90	15.62		16.24	
6	5.38	10.43	9.74	14.81		14.96	
7	5.36	10.24	9.57	14.09		13.88	
8	5.33	10.06	9.42	13.43		12.94	
9	5.31	9.89		12.83		12.12	
10	5.28	9.72		12.28		11.40	
11	5.26	9.56		11.78			
12	5.23	9.40		11.32			
13		9.25		10.89			
14		9.10		10.49			
15		8.96		10.12			
16		8.82		9.78			
17		8.69		9.45			
18		8.56		9.15			
19		8.43		8.87			
20		8.31		8.60			
21		8.19					
22		8.07					
23		7.96					
24		7.85					
25		7.75					
26		7.64					
27		7.54					
28		7.44					
29		7.35					
30		7.26					

● 搬送質量－加速度/減速度グラフ(目安)

LGXS10-5 / AGXS10-H5



LGXS10-10 / AGXS10-H10



加速度/減速度・慣性モーメント (Advancedモデル)

LGXS12

■ 慣性モーメント

機種	有効ストローク [mm]																								
	50	100	150	200	250	300	350	400	450	500	550	600	650	700	750	800	850	900	950	1000	1050	1100	1150	1200	1250
LGXS12-5	-	0.702	0.721	0.741	0.761	0.780	0.800	0.819	0.839	0.858	0.878	0.897	0.917	0.936	0.956	0.975	0.995	1.014	1.034	1.053	1.073	1.092	1.112	1.131	1.151
LGXS12-10	-	0.733	0.753	0.772	0.792	0.811	0.831	0.850	0.870	0.889	0.909	0.928	0.948	0.967	0.987	1.006	1.026	1.045	1.065	1.085	1.104	1.124	1.143	1.163	1.182
LGXS12-20	-	0.862	0.881	0.901	0.920	0.940	0.959	0.979	0.998	1.018	1.037	1.057	1.076	1.096	1.115	1.135	1.154	1.174	1.193	1.213	1.232	1.252	1.271	1.291	1.310
LGXS12-30	-	1.092	1.111	1.131	1.150	1.170	1.189	1.209	1.228	1.248	1.267	1.287	1.306	1.326	1.345	1.365	1.384	1.404	1.423	1.443	1.462	1.482	1.501	1.521	1.540

LGXS12 AGXS12

■ 加速度/減速度

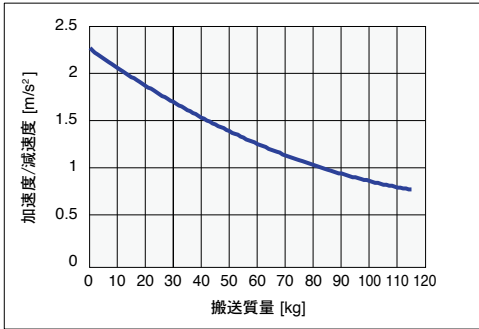
機種	LGXS12-5/ AGXS12-5		LGXS12-10/ AGXS12-10		LGXS12-20/ AGXS12-20		LGXS12-30/ AGXS12-30	
	水平/壁掛	垂直	水平/壁掛	垂直	水平/壁掛	垂直	水平/壁掛	垂直
搬送質量 [kg]	加速度/減速度 [m/s ²]		加速度/減速度 [m/s ²]		加速度/減速度 [m/s ²]		加速度/減速度 [m/s ²]	
0	2.27	1.9	8.61	3.29	9.73	8.11	9.75	9.75
1	2.24	1.87	8.47	3.26	9.53	7.85	9.75	9.75
2	2.22	1.84	8.33	3.24	9.35	7.6	9.75	9.75
3	2.2	1.82	8.2	3.22	9.16	7.34	9.75	9.75
4	2.18	1.79	8.06	3.19	8.98	7.09	9.75	9.75
5	2.16	1.77	7.93	3.17	8.8	6.84	9.75	9.75
6	2.14	1.74	7.8	3.15	8.62	6.58	9.75	9.75
7	2.12	1.72	7.67	3.12	8.45	6.33	9.75	9.75
8	2.1	1.69	7.54	3.1	8.28	6.07	9.75	9.75
9	2.08	1.67	7.41	3.07	8.11	5.82	9.01	
10	2.06	1.64	7.29	3.05	7.95	5.57	8.37	
11	2.04	1.62	7.16	3.02	7.79	5.31	7.82	
12	2.02	1.59	7.04	3	7.63	5.06	7.34	
13	2	1.57	6.92	2.97	7.48	4.81	6.91	
14	1.98	1.54	6.79	2.94	7.33	4.55	6.53	
15	1.96	1.52	6.67	2.92	7.18	4.3	6.19	
16	1.95	1.49	6.56	2.89	7.03		5.88	
17	1.93	1.47	6.44	2.86	6.89		5.6	
18	1.91	1.44	6.32	2.83	6.75		5.35	
19	1.89	1.41	6.21	2.81	6.61		5.12	
20	1.87	1.39	6.09	2.78	6.48		4.91	
21	1.85	1.36	5.98	2.75	6.35		4.71	
22	1.84	1.34	5.87	2.72	6.22		4.53	
23	1.82	1.31	5.76	2.69	6.1		4.37	
24	1.8	1.29	5.65	2.66	5.98		4.21	
25	1.78	1.26	5.54	2.63	5.86		4.07	
26	1.76	1.24	5.43		5.74		3.93	
27	1.75	1.21	5.32		5.63		3.81	
28	1.73	1.19	5.22		5.52		3.69	
29	1.71	1.16	5.12		5.41		3.58	
30	1.7	1.14	5.01		5.31		3.47	
31	1.68	1.11	4.91		5.21		3.37	
32	1.66	1.09	4.81		5.11		3.28	
33	1.65	1.06	4.72		5.02		3.19	
34	1.63	1.04	4.62		4.93		3.11	
35	1.61	1.01	4.52		4.84		3.03	
36	1.6	0.99	4.43		4.76			
37	1.58	0.96	4.33		4.67			
38	1.57	0.93	4.24		4.6			
39	1.55	0.91	4.15		4.52			
40	1.53	0.88	4.06		4.45			
41	1.52	0.86	3.97		4.38			
42	1.5	0.83	3.88		4.31			
43	1.49	0.81	3.8		4.25			
44	1.47	0.78	3.71		4.19			
45	1.46	0.76	3.63		4.13			
46	1.44		3.54		4.07			
47	1.43		3.46		4.02			
48	1.42		3.38		3.97			
49	1.4		3.3		3.93			
50	1.39		3.22		3.89			
51	1.37		3.15					
52	1.36		3.07					
53	1.35		3					
54	1.33		2.92					
55	1.32		2.85					
56	1.3		2.78					
57	1.29		2.71					
58	1.28		2.64					
59	1.27		2.58					
60	1.25		2.51					
61	1.24		2.44					
62	1.23		2.38					
63	1.22		2.32					
64	1.2		2.26					
65	1.19		2.2					
66	1.18		2.14					
67	1.17		2.08					
68	1.16		2.02					
69	1.14		1.97					
70	1.13		1.92					
71	1.12		1.86					
72	1.11		1.81					
73	1.1		1.76					
74	1.09		1.71					
75	1.08		1.66					
76	1.07		1.62					

機種	LGXS12-5/ AGXS12-5		LGXS12-10/ AGXS12-10		LGXS12-20/ AGXS12-20		LGXS12-30/ AGXS12-30	
	水平/壁掛	垂直	水平/壁掛	垂直	水平/壁掛	垂直	水平/壁掛	垂直
搬送質量 [kg]	加速度/減速度 [m/s ²]		加速度/減速度 [m/s ²]		加速度/減速度 [m/s ²]		加速度/減速度 [m/s ²]	
77	1.06		1.57					
78	1.05		1.53					
79	1.04		1.48					
80	1.03		1.44					
81	1.02		1.4					
82	1.01		1.36					
83	1		1.32					
84	0.99		1.29					
85	0.98		1.25					
86	0.97		1.22					
87	0.96		1.18					
88	0.95		1.15					
89	0.94		1.12					
90	0.94		1.09					
91	0.93		1.06					
92	0.92		1.03					
93	0.91		1.01					
94	0.9		0.98					
95	0.9		0.96					
96	0.89							
97	0.88							
98	0.87							
99	0.87							
100	0.86							
101	0.85							
102	0.84							
103	0.84							
104	0.83							
105	0.82							
106	0.82							
107	0.81							
108	0.81							
109	0.8							
110	0.79							
111	0.79							
112	0.78							
113	0.78							
114	0.77							
115	0.77							

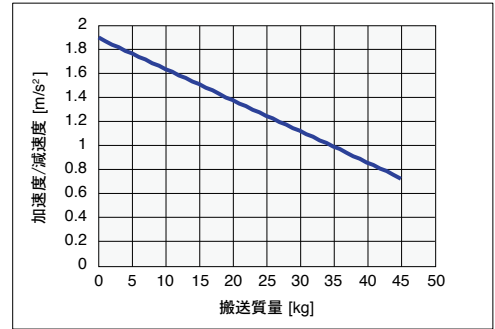
● 搬送質量－加速度/減速度グラフ(目安)

LGXS12-5 / AGXS12-5

水平 / 壁掛

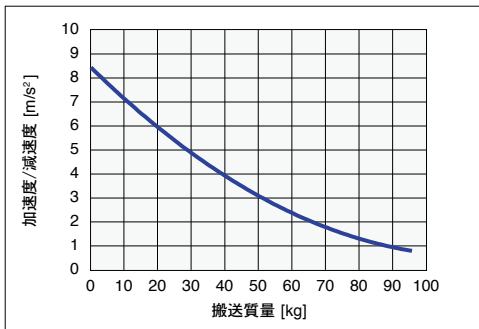


垂直

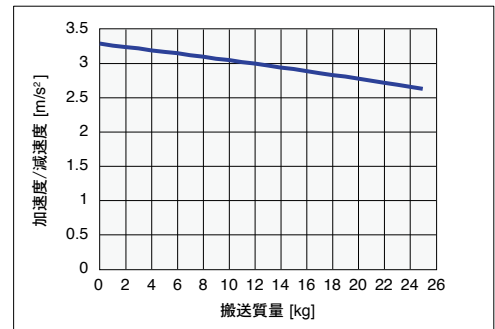


LGXS12-10 / AGXS12-10

水平 / 壁掛

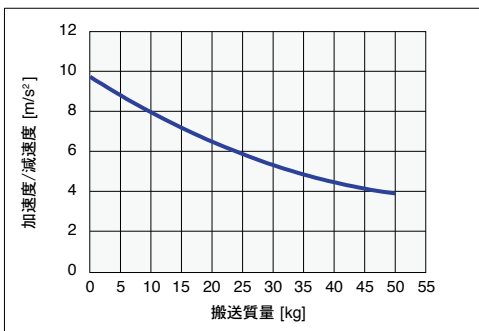


垂直

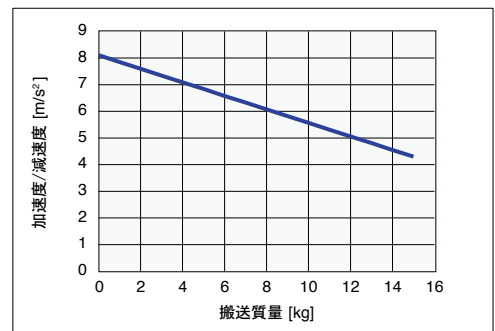


LGXS12-20 / AGXS12-20

水平 / 壁掛

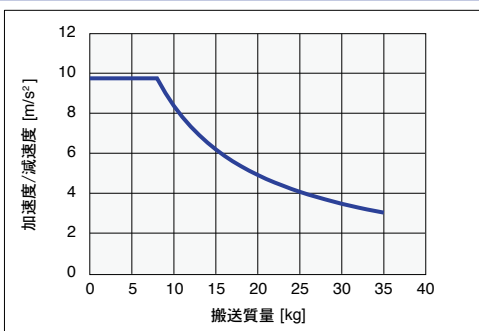


垂直

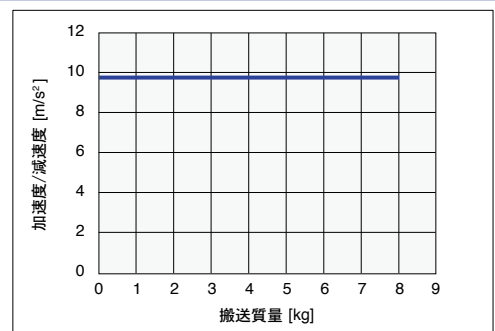


LGXS12-30 / AGXS12-30

水平 / 壁掛



垂直



特長

- 基本モデル (Basicモデル)
 - Basicモデル
 - Basicモデル
- Advancedモデル (Advancedモデル)
 - Advancedモデル
 - Advancedモデル
- 壁掛型 (Wall Mount)
 - 壁掛型
 - 壁掛型
- 吊钩型 (Hanging)
 - 吊钩型
 - 吊钩型
- 標準型 (Standard)
 - 標準型
 - 標準型
- オプション (Option)
 - オプション
 - オプション
- EP01 (EP01)

加速度/減速度
許容慣性モーメント

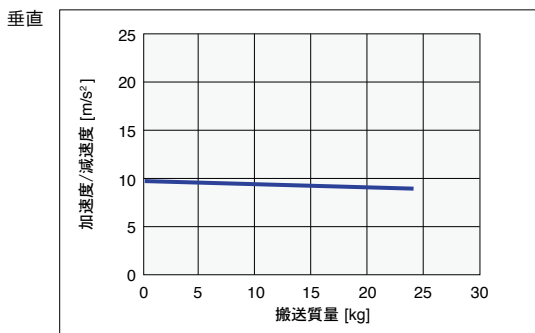
LGXS12 AGXS12-H 高加減速仕様

■ 加速度/減速度

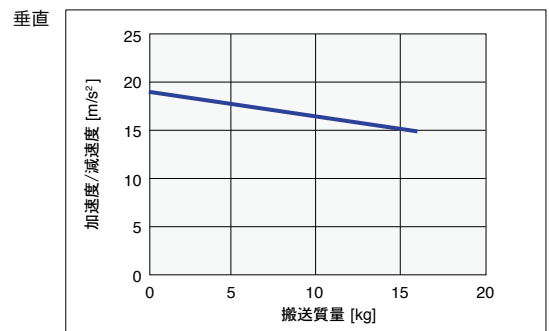
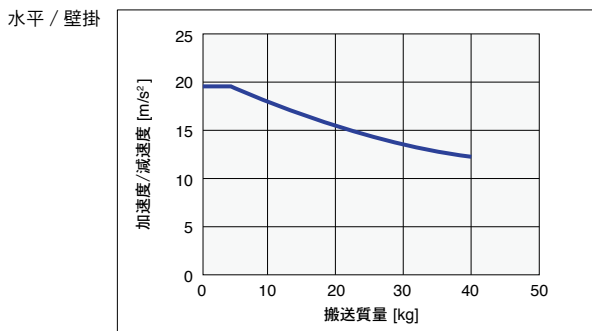
機種	LGXS12-5/ AGXS12-H5		LGXS12-10/ AGXS12-H10		LGXS12-20/ AGXS12-H20		LGXS12-30/ AGXS12-H30	
	(垂直)	(水平/壁掛)	(垂直)	(垂直)	(水平/壁掛)	(垂直)	(水平/壁掛)	(垂直)
搬送質量 [kg]	加速度/減速度 [m/s ²]		加速度/減速度 [m/s ²]		加速度/減速度 [m/s ²]		加速度/減速度 [m/s ²]	
0	9.85	19.62	19.21	19.62	19.62	19.62	19.62	19.62
1	9.81	19.62	18.90	19.62	19.62	19.62	19.62	19.62
2	9.77	19.62	18.59	19.62	19.62	19.62	19.62	19.62
3	9.73	19.62	18.29	19.62	19.62	19.62	19.62	19.62
4	9.69	19.62	18.00	19.62	19.62	19.62	19.62	19.62
5	9.65	19.53	17.72	19.62	19.62	19.62	19.62	19.62
6	9.61	19.20	17.45	19.62	19.62	19.62	19.62	19.62
7	9.57	18.89	17.19	19.62	19.62	19.62	19.62	19.62
8	9.53	18.58	16.94	19.62	19.62	19.62	19.62	19.62
9	9.49	18.28	16.69	19.62	19.62	19.62	19.62	19.62
10	9.45	17.99	16.45	19.62	19.62	19.62	19.62	19.62
11	9.41	17.71	16.21	19.62	19.62	19.62	19.62	19.62
12	9.37	17.44	15.99	19.62	19.62	19.62	19.62	19.62
13	9.34	17.18	15.77	19.62	19.62	19.62	19.62	19.62
14	9.30	16.93	15.55	19.62	19.62	19.62	19.62	19.62
15	9.26	16.68	15.34	19.06	19.06	19.06	19.06	19.06
16	9.22	16.44	15.14	18.45	18.45	18.45	18.45	18.45
17	9.19	16.21		17.87	17.87	17.87	17.87	17.87
18	9.15	15.98		17.33	17.33	17.33	17.33	17.33
19	9.11	15.76		16.83	16.83	16.83	16.83	16.83
20	9.08	15.54		16.35	16.35	16.35	16.35	16.35
21	9.04	15.33		15.89	15.89	15.89	15.89	15.89
22	9.01	15.13		15.47	15.47	15.47	15.47	15.47
23	8.97	14.93		15.06	15.06	15.06	15.06	15.06
24	8.94	14.74		14.67	14.67	14.67	14.67	14.67
25		14.55		14.31	14.31	14.31	14.31	14.31
26		14.37		13.96	13.96	13.96	13.96	13.96
27		14.19		13.63	13.63	13.63	13.63	13.63
28		14.02		13.31	13.31	13.31	13.31	13.31
29		13.85		13.01	13.01	13.01	13.01	13.01
30		13.68		12.72	12.72	12.72	12.72	12.72
31		13.52						
32		13.36						
33		13.21						
34		13.06						
35		12.91						
36		12.76						
37		12.62						
38		12.48						
39		12.35						
40		12.22						

● 搬送質量－加速度/減速度グラフ(目安)

LGXS12-5 / AGXS12-H5



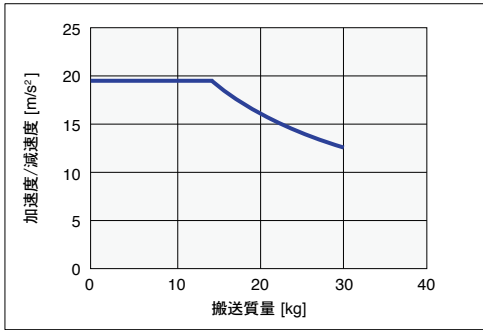
LGXS12-10 / AGXS12-H10



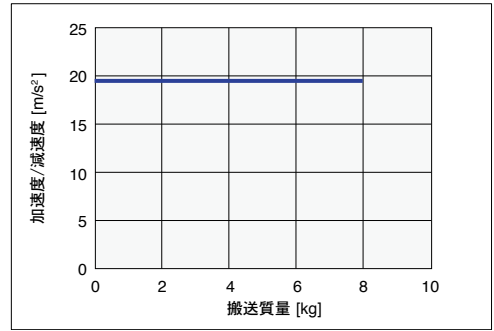
● 搬送質量－加速度/減速度グラフ(目安)

LGXS12-20 / AGXS12-H20

水平 / 壁掛

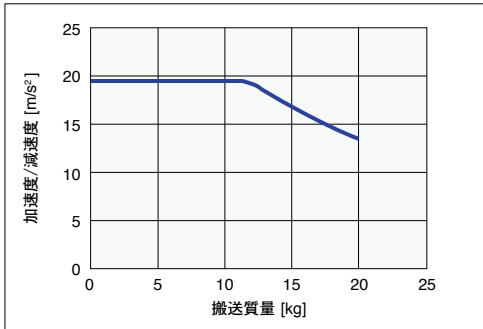


垂直

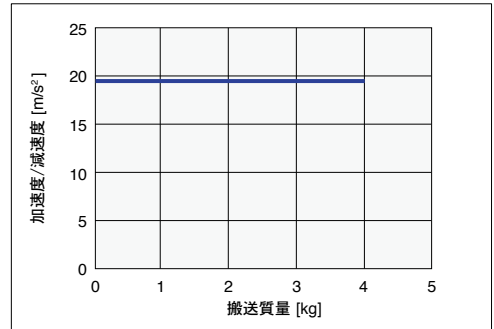


LGXS12-30 / AGXS12-H30

水平 / 壁掛



垂直



特長

- 基本モデル (Basicモデル)
 - Basicモデル
 - LGXS
 - LBAS
- 基本モデル (Basicモデル)
 - Advancedモデル
 - AGXS
 - LBAR
- 基本モデル (Basicモデル)
 - Basicモデル
 - ABAS
- 基本モデル (Basicモデル)
 - Advancedモデル
 - AGXS
- 基本モデル (Basicモデル)
 - Basicモデル
 - ABAR

加速度/減速度
許容慣性モーメント

オプション

単品オプション
EP-01

加速度/減速度・慣性モーメント (Advancedモデル)

LGXS16

■ 慣性モーメント

機種	有効ストローク [mm]																												
	50	100	150	200	250	300	350	400	450	500	550	600	650	700	750	800	850	900	950	1000	1050	1100	1150	1200	1250	1300	1350	1400	1450
LGXS16-10	-	2.433	2.495	2.557	2.618	2.680	2.742	2.803	2.865	2.927	2.988	3.050	3.112	3.173	3.235	3.297	3.358	3.420	3.482	3.543	3.605	3.667	3.728	3.790	3.851	3.913	3.975	4.036	4.098
LGXS16-20	-	2.653	2.715	2.777	2.838	2.900	2.961	3.023	3.085	3.146	3.208	3.270	3.331	3.393	3.455	3.516	3.578	3.640	3.701	3.763	3.825	3.886	3.948	4.010	4.071	4.133	4.195	4.256	4.318
LGXS16-40	-	3.624	3.685	3.747	3.809	3.870	3.932	3.994	4.055	4.117	4.179	4.240	4.302	4.364	4.425	4.487	4.548	4.610	4.672	4.733	4.795	4.857	4.918	4.980	5.042	5.103	5.165	5.227	5.288

LGXS16 AGXS16

■ 加速度/減速度

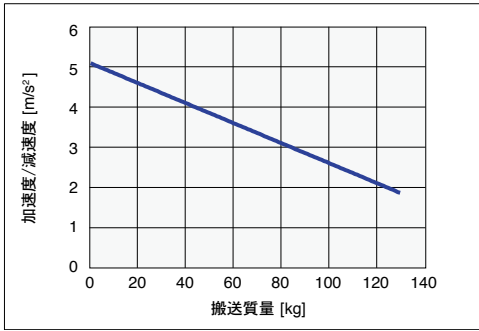
機種	LGXS16-10/ AGXS16-10		LGXS16-20/ AGXS16-20		LGXS16-40/ AGXS16-40	
	水平/壁掛	垂直	水平/壁掛	垂直	水平/壁掛	垂直
搬送質量 [kg]	加速度/減速度 [m/s ²]		加速度/減速度 [m/s ²]		加速度/減速度 [m/s ²]	
0	5.07	3.8	7.6	7.99	9.6	9.6
1	5.04	3.74	7.48	7.73	9.6	9.02
2	5.01	3.69	7.36	7.47	9.6	8.45
3	4.99	3.64	7.25	7.22	9.6	7.87
4	4.96	3.59	7.14	6.97	9.6	7.3
5	4.94	3.54	7.03	6.72	9.6	6.74
6	4.91	3.49	6.93	6.47	9.6	6.17
7	4.89	3.44	6.83	6.22	9.6	5.61
8	4.86	3.39	6.73	5.97	9.6	5.04
9	4.84	3.34	6.64	5.73	9.6	4.48
10	4.81	3.29	6.55	5.48	9.6	3.92
11	4.79	3.24	6.46	5.24	9.18	3.36
12	4.76	3.19	6.37	5	8.8	2.81
13	4.74	3.14	6.29	4.76	8.45	
14	4.71	3.09	6.2	4.53	8.13	
15	4.68	3.04	6.12	4.29	7.83	
16	4.66	2.99	6.05	4.05	7.55	
17	4.63	2.94	5.97	3.82	7.3	
18	4.61	2.89	5.9	3.59	7.05	
19	4.58	2.83	5.82	3.36	6.83	
20	4.56	2.78	5.75	3.13	6.62	
21	4.53	2.73	5.68	2.9	6.42	
22	4.51	2.68	5.62	2.68	6.23	
23	4.48	2.63	5.55	2.45	6.05	
24	4.46	2.58	5.49	2.23	5.88	
25	4.43	2.53	5.42	2.01	5.73	
26	4.41	2.48	5.36	1.79	5.58	
27	4.38	2.43	5.3	1.57	5.43	
28	4.36	2.38	5.24	1.35	5.3	
29	4.33	2.33	5.19		5.17	
30	4.3	2.28	5.13		5.05	
31	4.28	2.23	5.08		4.93	
32	4.25	2.18	5.02		4.82	
33	4.23	2.13	4.97		4.71	
34	4.2	2.08	4.92		4.61	
35	4.18	2.03	4.87		4.51	
36	4.15	1.98	4.82		4.42	
37	4.13	1.93	4.77		4.33	
38	4.1	1.87	4.72		4.24	
39	4.08	1.82	4.67		4.16	
40	4.05	1.77	4.63		4.08	
41	4.03	1.72	4.58		4	
42	4	1.67	4.54		3.93	
43	3.97	1.62	4.5		3.86	
44	3.95	1.57	4.46		3.79	
45	3.92	1.52	4.41		3.72	
46	3.9	1.47	4.37			
47	3.87	1.42	4.33			
48	3.85	1.37	4.29			
49	3.82	1.32	4.26			
50	3.8	1.27	4.22			
51	3.77	1.22	4.18			
52	3.75	1.17	4.14			
53	3.72	1.12	4.11			
54	3.7	1.07	4.07			
55	3.67	1.02	4.04			
56	3.65		4			
57	3.62		3.97			
58	3.59		3.94			
59	3.57		3.9			
60	3.54		3.87			
61	3.52		3.84			
62	3.49		3.81			
63	3.47		3.78			
64	3.44		3.75			
65	3.42		3.72			
66	3.39		3.69			
67	3.37		3.66			
68	3.34		3.63			
69	3.32		3.61			
70	3.29		3.58			
71	3.27		3.55			
72	3.24		3.53			
73	3.21		3.5			
74	3.19		3.47			
75	3.16		3.45			
76	3.14		3.42			
77	3.11		3.4			

機種	LGXS16-10/ AGXS16-10		LGXS16-20/ AGXS16-20		LGXS16-40/ AGXS16-40	
	水平/壁掛	垂直	水平/壁掛	垂直	水平/壁掛	垂直
搬送質量 [kg]	加速度/減速度 [m/s ²]		加速度/減速度 [m/s ²]		加速度/減速度 [m/s ²]	
78	3.09		3.38			
79	3.06		3.35			
80	3.04		3.33			
81	3.01		3.31			
82	2.99		3.28			
83	2.96		3.26			
84	2.94		3.24			
85	2.91		3.22			
86	2.88		3.19			
87	2.86		3.17			
88	2.83		3.15			
89	2.81		3.13			
90	2.78		3.11			
91	2.76		3.09			
92	2.73		3.07			
93	2.71		3.05			
94	2.68		3.03			
95	2.66		3.01			
96	2.63					
97	2.61					
98	2.58					
99	2.56					
100	2.53					
101	2.5					
102	2.48					
103	2.45					
104	2.43					
105	2.4					
106	2.38					
107	2.35					
108	2.33					
109	2.3					
110	2.28					
111	2.25					
112	2.23					
113	2.2					
114	2.18					
115	2.15					
116	2.12					
117	2.1					
118	2.07					
119	2.05					
120	2.02					
121	2					
122	1.97					
123	1.95					
124	1.92					
125	1.9					
126	1.87					
127	1.85					
128	1.82					
129	1.79					
130	1.77					

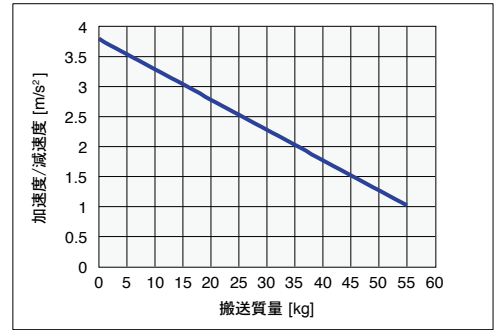
● 搬送質量－加速度/減速度グラフ(目安)

LGXS16-10 / AGXS16-10

水平 / 壁掛

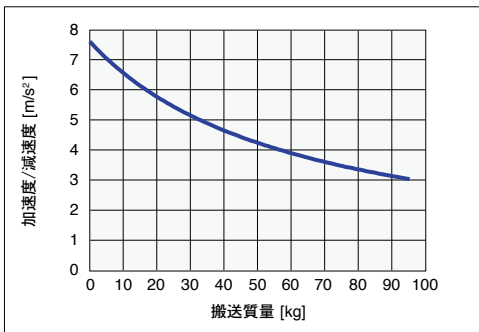


垂直

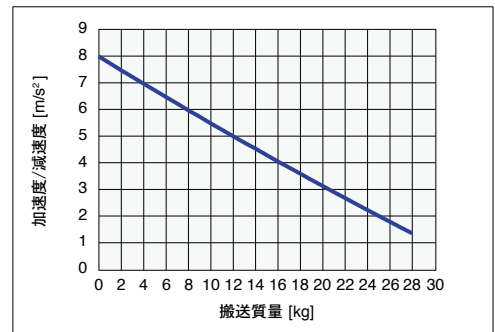


LGXS16-20 / AGXS16-20

水平 / 壁掛

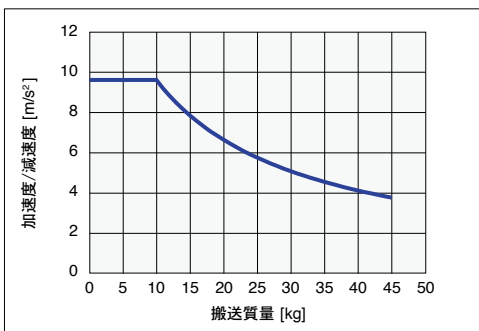


垂直

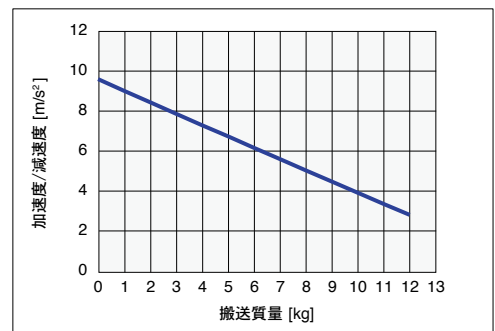


LGXS16-40 / AGXS16-40

水平 / 壁掛



垂直



特長

基本モデル
Basicモデル

LBAS

Advancedモデル
Advancedモデル

LGXS

Basicモデル
Basicモデル

LBAR

Basicモデル
Basicモデル

ABAS

Advancedモデル
Advancedモデル

AGXS

Basicモデル
Basicモデル

ABAR

許容慣性モーメント

オプション

標準モデル
標準モデル

EP01

LGXS16 AGXS16-H 高加減速仕様

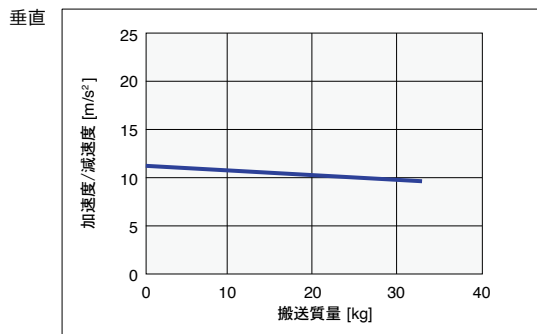
■ 加速度/減速度

機種	LGXS16-10/ AGXS16-H10		LGXS16-20/ AGXS16-H20		LGXS16-40/ AGXS16-H40	
	(垂直)	(水平/壁掛)	(垂直)	(水平/壁掛)	(垂直)	(水平/壁掛)
搬送質量 [kg]	加速度/減速度 [m/s ²]		加速度/減速度 [m/s ²]		加速度/減速度 [m/s ²]	
0	11.17	19.48	18.43	19.62	19.62	19.62
1	11.11	19.14	18.11	19.62	19.62	19.62
2	11.07	18.80	17.81	19.62	19.62	19.62
3	11.02	18.48	17.52	19.62	19.62	19.62
4	10.97	18.16	17.24	19.62	19.62	19.62
5	10.92	17.86	16.97	19.62	19.62	19.62
6	10.87	17.57	16.70	19.62	19.62	19.62
7	10.82	17.28	16.45	19.62	19.62	19.62
8	10.78	17.01	16.20	19.62	19.62	19.62
9	10.73	16.74	15.96	19.62	19.62	19.62
10	10.68	16.49	15.72	19.62	19.62	19.62
11	10.64	16.24	15.50	19.30	19.30	19.30
12	10.59	15.99	15.27	18.63	18.63	18.63
13	10.55	15.76	15.06	18.00	18.00	18.00
14	10.50	15.53	14.85	17.42	17.42	17.42
15	10.46	15.31	14.65	16.87	16.87	16.87
16	10.41	15.09	14.45	16.35	16.35	16.35
17	10.37	14.88		15.87	15.87	15.87
18	10.33	14.68		15.41	15.41	15.41
19	10.28	14.48		14.98	14.98	14.98
20	10.24	14.29		14.57	14.57	14.57
21	10.20	14.10		14.19	14.19	14.19
22	10.16	13.91		13.82	13.82	13.82
23	10.12	13.74		13.47	13.47	13.47
24	10.07	13.56		13.14	13.14	13.14
25	10.03	13.39		12.83	12.83	12.83
26	9.99	13.23		12.53	12.53	12.53
27	9.95	13.07		12.24	12.24	12.24
28	9.91	12.91		11.97	11.97	11.97
29	9.87	12.75		11.71	11.71	11.71
30	9.83	12.60		11.46	11.46	11.46
31	9.79	12.46				

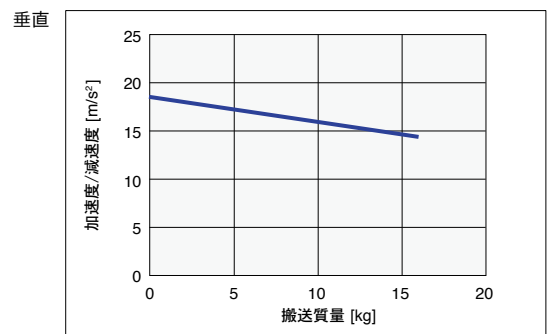
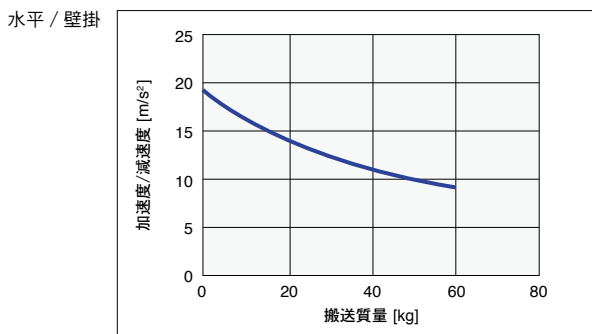
機種	LGXS16-10/ AGXS16-H10		LGXS16-20/ AGXS16-H20		LGXS16-40/ AGXS16-H40	
	(垂直)	(水平/壁掛)	(垂直)	(水平/壁掛)	(垂直)	(水平/壁掛)
搬送質量 [kg]	加速度/減速度 [m/s ²]		加速度/減速度 [m/s ²]		加速度/減速度 [m/s ²]	
32	9.76		12.31			
33			12.17			
34			12.04			
35			11.90			
36			11.77			
37			11.64			
38			11.52			
39			11.40			
40			11.28			
41			11.16			
42			11.04			
43			10.93			
44			10.82			
45			10.71			
46			10.61			
47			10.50			
48			10.40			
49			10.30			
50			10.20			
51			10.11			
52			10.01			
53			9.92			
54			9.83			
55			9.74			
56			9.65			
57			9.56			
58			9.48			
59			9.40			
60			9.31			

● 搬送質量 - 加速度/減速度グラフ (目安)

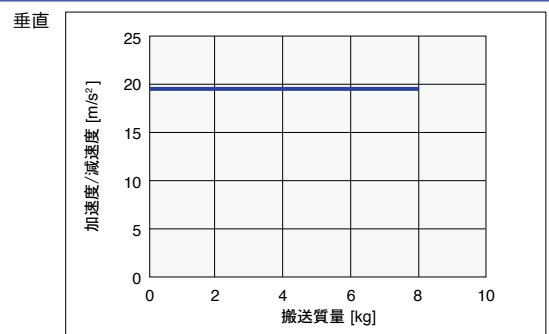
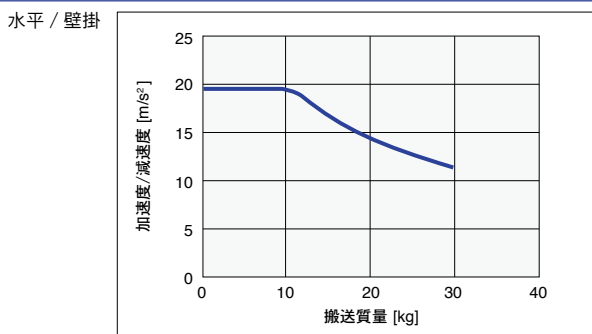
LGXS16-10 / AGXS16-H10



LGXS16-20 / AGXS16-H20



LGXS16-40 / AGXS16-H40

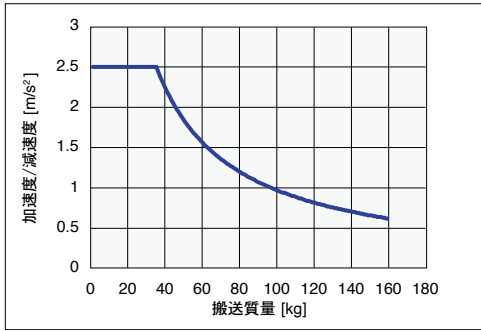


加速度/減速度・慣性モーメント (Advancedモデル)

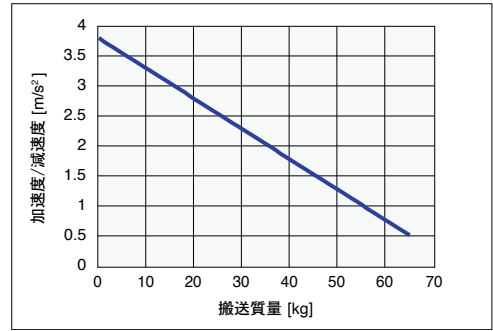
● 搬送質量－加速度/減速度グラフ(目安)

LGXS20-10 / AGXS20-10

水平 / 壁掛

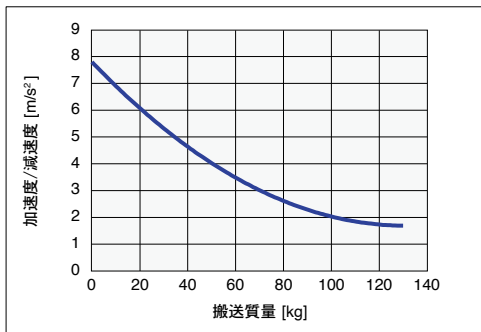


垂直

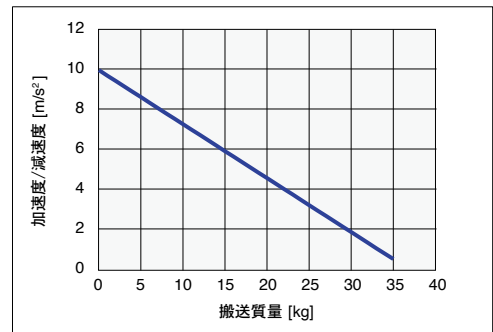


LGXS20-20 / AGXS20-20

水平 / 壁掛

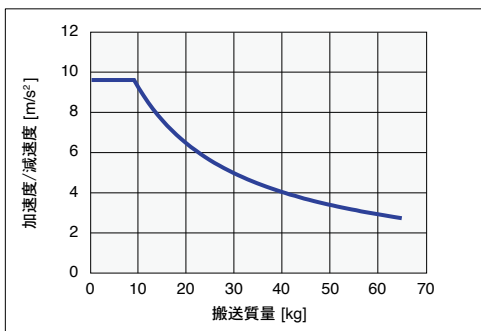


垂直

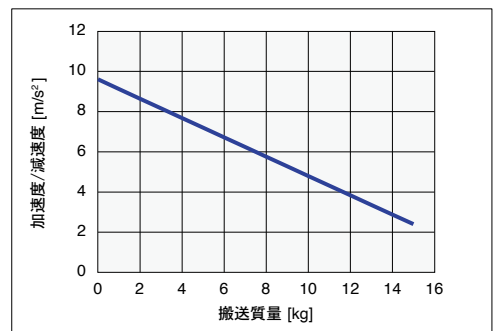


LGXS20-40 / AGXS20-40

水平 / 壁掛



垂直



- 特長
- モーター付
Basicモデル
LBAS
- モーター付
Advancedモデル
LGXS
- モーター付
Basicモデル
LBAR
- モーター付
Basicモデル
ABAS
- モーター付
Advancedモデル
AGXS
- モーター付
ロボット
Basicモデル
ABAR
- 加速度/減速度
許容慣性モーメント
- オプション
- 単機対応
ボックスタイプ
EP-01

LBAR04

■ 慣性モーメント

機種	有効ストローク [mm]									
	50	100	150	200	250	300	350	400	450	500
LBAR04-6	0.063	0.067	0.071	0.075	0.079	0.083	0.087	0.091	0.096	0.100
LBAR04-12	0.068	0.072	0.077	0.082	0.087	0.092	0.097	0.101	0.106	0.111

LBAR04

ABAR04

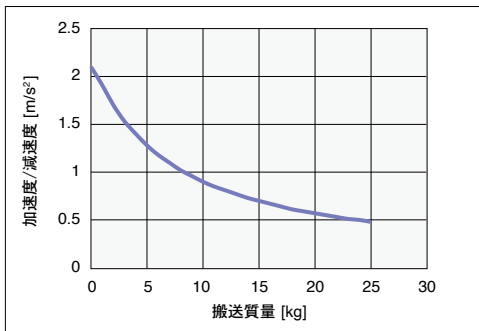
■ 加速度/減速度

機種	LBAR04-6/ABAR04-6		LBAR04-12/ABAR04-12	
	水平/壁掛	垂直	水平/壁掛	垂直
搬送質量 [kg]	加速度/減速度 [m/s ²]		加速度/減速度 [m/s ²]	
0	2.1	2.1	4.2	3.6
1	1.91	2.1	3.84	2.4
2	1.7	1.64	2.99	1.8
3	1.53	1.34	2.45	1.44
4	1.4	1.14	2.07	
5	1.28	0.99	1.8	
6	1.18		1.58	
7	1.1		1.42	
8	1.02		1.28	
9	0.96		1.17	
10	0.9		1.08	
11	0.85		1	
12	0.81		0.93	
13	0.77		0.87	
14	0.73		0.81	
15	0.7		0.77	
16	0.67			
17	0.64			
18	0.61			
19	0.59			
20	0.57			
21	0.55			
22	0.53			
23	0.51			
24	0.5			
25	0.48			

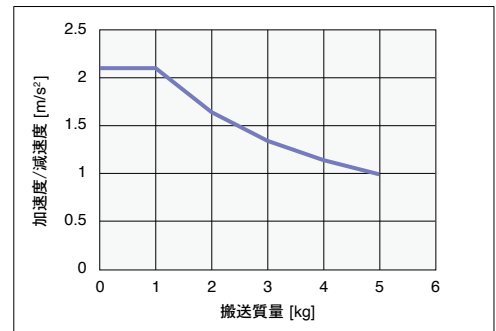
● 搬送質量－加速度/減速度グラフ(目安)

LBAR04-6 / ABAR04-6

水平 / 壁掛

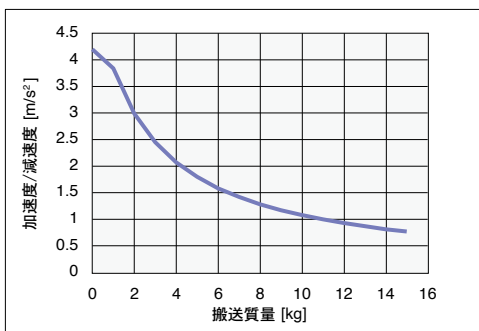


垂直

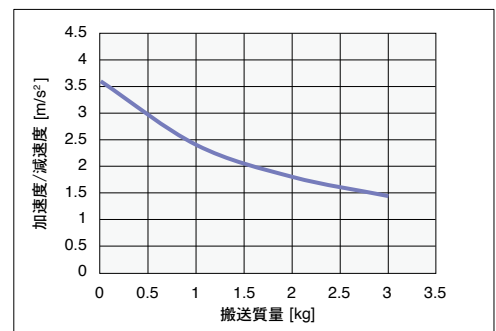


LBAR04-12 / ABAR04-12

水平 / 壁掛



垂直



特長
 Basicモデル
 LBAS
 Advancedモデル
 LGXS
 Basicモデル
 LBAR
 Basicモデル
 ABAS
 Advancedモデル
 AGXS
 Basicモデル
 ABAR
 加速度/減速度
 許容慣性モーメント
 オプション
 標準品以外
 EP01

LBAR05

■ 慣性モーメント

機種	有効ストローク [mm]											
	50	100	150	200	250	300	350	400	450	500	550	600
LBAR05-5	0.081	0.090	0.098	0.106	0.114	0.122	0.131	0.139	0.147	0.155	0.163	0.172
LBAR05-10	0.107	0.115	0.124	0.133	0.142	0.151	0.160	0.169	0.177	0.186	0.195	0.204
LBAR05-20	0.208	0.219	0.230	0.242	0.253	0.265	0.276	0.288	0.299	0.310	0.322	0.333

LBAR05 ABAR05

■ 加速度/減速度

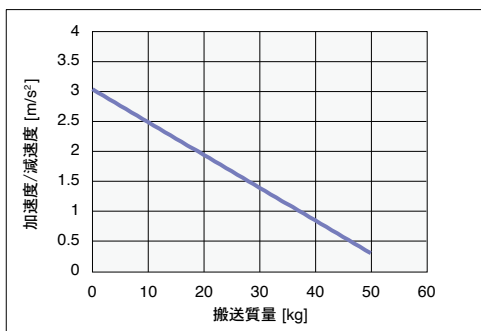
機種	LBAR05-5/ABAR05-5		LBAR05-10/ABAR05-10		LBAR05-20/ABAR05-20	
	水平/壁掛	垂直	水平/壁掛	垂直	水平/壁掛	垂直
搬送質量 [kg]	加速度/減速度 [m/s ²]		加速度/減速度 [m/s ²]		加速度/減速度 [m/s ²]	
0	3.04	3.34	4.64	4.86	7.44	7.44
1	2.98	3.18	4.44	4.56	7.44	6.42
2	2.93	3.03	4.25	4.3	7.44	5.41
3	2.87	2.88	4.07	4.06	7.44	4.4
4	2.82	2.73	3.9	3.85	7.44	3.39
5	2.76	2.58	3.73	3.66	7.44	
6	2.71	2.43	3.57	3.49	6.64	
7	2.65	2.28	3.41	3.34	6	
8	2.6	2.13	3.27	3.19	5.47	
9	2.54	1.98	3.12		5.02	
10	2.49	1.83	2.99		4.65	
11	2.43	1.68	2.86		4.32	
12	2.38	1.53	2.74		4.04	
13	2.32	1.38	2.62		3.79	
14	2.27	1.23	2.51		3.57	
15	2.21	1.08	2.41		3.38	
16	2.16	0.93	2.31			
17	2.1		2.22			
18	2.05		2.14			
19	2		2.06			
20	1.94		1.99			
21	1.89		1.93			
22	1.83		1.87			
23	1.78		1.82			
24	1.72		1.77			
25	1.67		1.74			
26	1.61					
27	1.56					
28	1.5					
29	1.45					
30	1.39					
31	1.34					
32	1.28					
33	1.23					
34	1.17					
35	1.12					
36	1.07					
37	1.01					
38	0.96					
39	0.9					
40	0.85					
41	0.79					

機種	LBAR05-5/ABAR05-5		LBAR05-10/ABAR05-10		LBAR05-20/ABAR05-20	
	水平/壁掛	垂直	水平/壁掛	垂直	水平/壁掛	垂直
搬送質量 [kg]	加速度/減速度 [m/s ²]		加速度/減速度 [m/s ²]		加速度/減速度 [m/s ²]	
42	0.74					
43	0.68					
44	0.63					
45	0.57					
46	0.52					
47	0.46					
48	0.41					
49	0.35					
50	0.3					

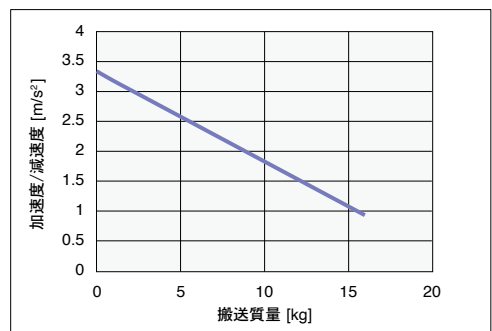
● 搬送質量－加速度/減速度グラフ(目安)

LBAR05-5 / ABAR05-5

水平 / 壁掛



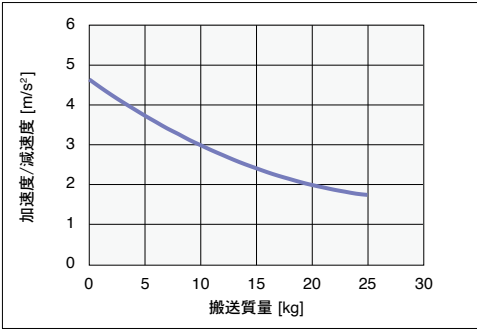
垂直



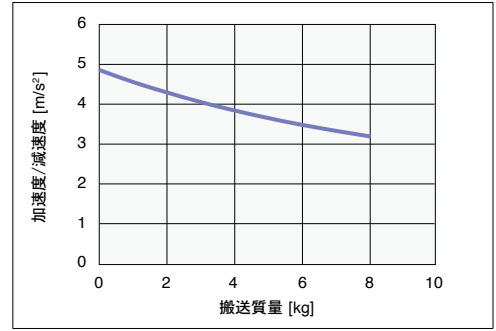
● 搬送質量－加速度/減速度グラフ(目安)

LBAR05-10 / ABAR05-10

水平 / 壁掛

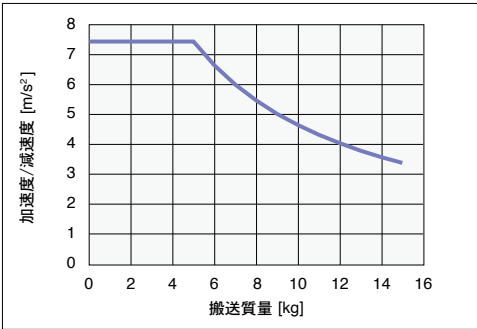


垂直

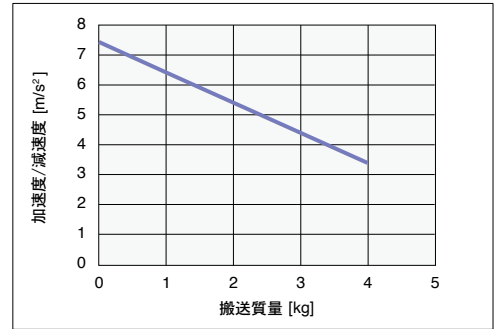


LBAR05-20 / ABAR05-20

水平 / 壁掛



垂直



特長

- Basicモデル
- Advancedモデル
- LGXS
- LBAR
- ABAS
- AGXS
- ABAR

加速度/減速度
許容慣性モーメント

オプション

単品ロッド
ホックタイプ EP-01

加速度/減速度・慣性モーメント (Basicモデル ロッドタイプ)

LBAR08

■ 慣性モーメント

機種	有効ストローク [mm]															
	50	100	150	200	250	300	350	400	450	500	550	600	650	700	750	800
LBAR08-5	0.252	0.278	0.303	0.329	0.354	0.379	0.405	0.430	0.456	0.481	0.507	0.532	0.558	0.583	0.608	0.634
LBAR08-10	0.288	0.314	0.340	0.366	0.392	0.418	0.444	0.470	0.496	0.522	0.548	0.574	0.600	0.626	0.652	0.678
LBAR08-20	0.436	0.464	0.492	0.520	0.549	0.577	0.605	0.633	0.661	0.690	0.718	0.746	0.774	0.802	0.831	0.859

LBAR08

ABAR08

■ 加速度/減速度

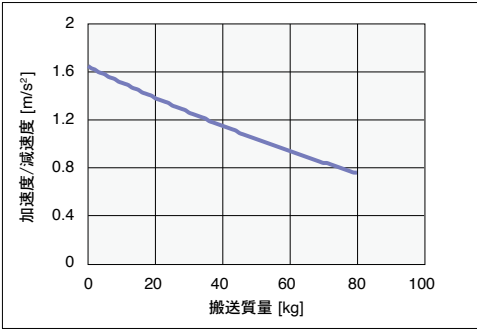
機種	LBAR08-5/ABAR08-5		LBAR08-10/ABAR08-10		LBAR08-20/ABAR08-20	
	水平/壁掛	垂直	水平/壁掛	垂直	水平/壁掛	垂直
搬送質量 [kg]	加速度/減速度 [m/s ²]		加速度/減速度 [m/s ²]		加速度/減速度 [m/s ²]	
0	1.65	1.65	6.09	4.79	8.51	8.5
1	1.63	1.62	5.97	4.54	8.2	7.39
2	1.62	1.59	5.86	4.31	7.9	6.42
3	1.6	1.57	5.74	4.09	7.61	5.59
4	1.59	1.54	5.63	3.88	7.33	4.89
5	1.58	1.51	5.52	3.68	7.05	4.33
6	1.56	1.49	5.42	3.5	6.77	3.91
7	1.55	1.46	5.31	3.32	6.51	3.62
8	1.54	1.44	5.21	3.16	6.24	3.46
9	1.52	1.41	5.1	3.01	5.99	
10	1.51	1.38	5	2.87	5.74	
11	1.5	1.36	4.9	2.74	5.5	
12	1.49	1.33	4.8	2.62	5.26	
13	1.47	1.3	4.7	2.52	5.03	
14	1.46	1.28	4.61	2.42	4.8	
15	1.45	1.25	4.51	2.34	4.58	
16	1.43	1.23	4.42	2.27	4.37	
17	1.42	1.2	4.33	2.21	4.16	
18	1.41	1.17	4.24	2.16	3.96	
19	1.4	1.15	4.15	2.13	3.76	
20	1.38	1.12	4.06	2.1	3.57	
21	1.37	1.09	3.98		3.38	
22	1.36	1.07	3.89		3.21	
23	1.35	1.04	3.81		3.03	
24	1.34	1.02	3.73		2.87	
25	1.32	0.99	3.65		2.71	
26	1.31	0.96	3.57		2.55	
27	1.3	0.94	3.49		2.4	
28	1.29	0.91	3.42		2.26	
29	1.28	0.88	3.34		2.13	
30	1.26	0.86	3.27		1.99	
31	1.25		3.2			
32	1.24		3.13			
33	1.23		3.06			
34	1.22		2.99			
35	1.21		2.93			
36	1.19		2.86			
37	1.18		2.8			
38	1.17		2.74			
39	1.16		2.68			
40	1.15		2.62			
41	1.14		2.57			
42	1.13		2.51			
43	1.12		2.46			
44	1.11		2.41			
45	1.09		2.36			
46	1.08		2.31			
47	1.07		2.26			
48	1.06		2.21			
49	1.05		2.17			
50	1.04		2.12			
51	1.03		2.08			
52	1.02		2.04			
53	1.01		2			
54	1		1.96			
55	0.99		1.93			
56	0.98		1.89			
57	0.97		1.86			
58	0.96		1.83			
59	0.95		1.8			
60	0.94		1.77			
61	0.93					
62	0.92					
63	0.91					
64	0.9					
65	0.89					
66	0.88					
67	0.87					
68	0.86					
69	0.85					
70	0.84					
71	0.84					
72	0.83					
73	0.82					
74	0.81					
75	0.8					
76	0.79					
77	0.78					

機種	LBAR08-5/ABAR08-5		LBAR08-10/ABAR08-10		LBAR08-20/ABAR08-20	
	水平/壁掛	垂直	水平/壁掛	垂直	水平/壁掛	垂直
搬送質量 [kg]	加速度/減速度 [m/s ²]		加速度/減速度 [m/s ²]		加速度/減速度 [m/s ²]	
78	0.77					
79	0.76					
80	0.76					

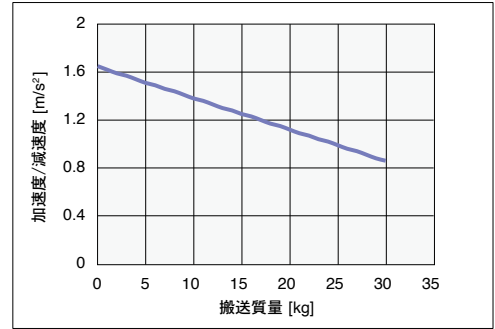
● 搬送質量－加速度/減速度グラフ(目安)

LBAR08-5 / ABAR08-5

水平 / 壁掛

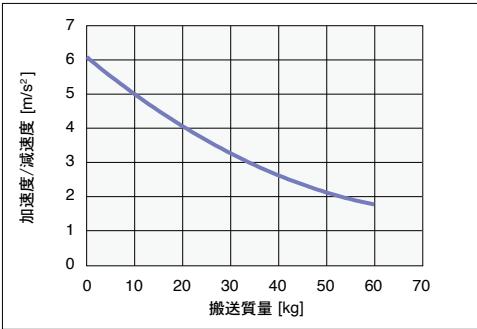


垂直

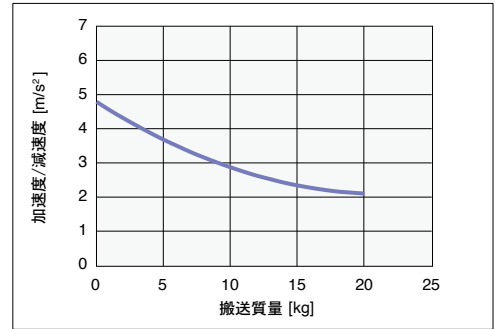


LBAR08-10 / ABAR08-10

水平 / 壁掛

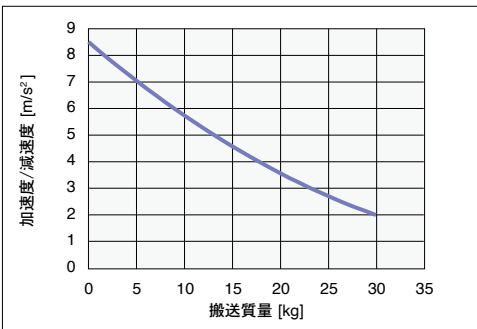


垂直

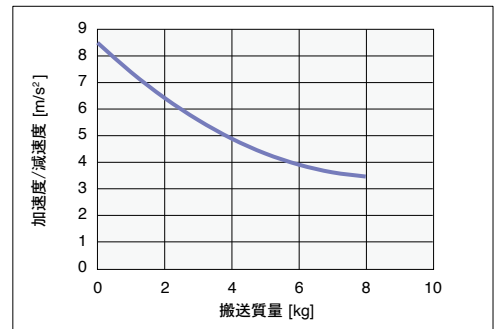


LBAR08-20 / ABAR08-20

水平 / 壁掛



垂直



特長

- Basicモデル (LBAS)
- Advancedモデル (LBAR)
- AGXS
- ABAR
- EP 01

加速度/減速度
許容慣性モーメント

オプション

単品ロッド
ホックタイプ EP 01

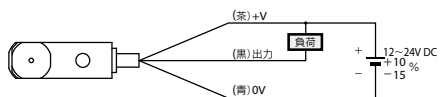
■ センサスペック

項目	仕様	項目	仕様
メーカー名	パナソニック デバイスSUNX株式会社	負荷電流	100 mA以下
型式	GX-F8A GX-F8B	消費電流	15 mA以下
出力方式	NPNタイプ	表示灯	橙色LED(出力ON時点灯)
出力動作	接近時ON 離れてON	周囲温度、湿度	-25 ~ +75°C、35 ~ 85%RH
電源電圧	DC12 ~ 24V	保護構造	IP68
		ケーブル長さ	5 m

【注意事項】

- ・センサ固定用ねじ締付トルク: 0.5 N・m
- ・センサの検出面とセンサプレートのクリアランスは1 mm程度となります。
- ・センサスペックの詳細はメーカーにご確認ください。
- ・原点センサとして弊社コントローラへ接続の際は、弊社までお問い合わせください。

■ 近接センサ接続図

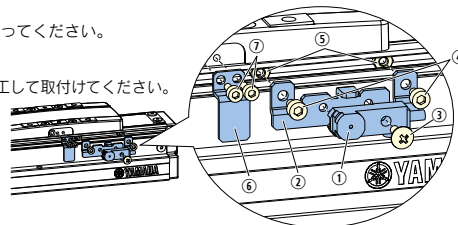


※ [(黒)出力]には、短絡保護回路が装備されておりません。電源あるいは容量負荷を直接接続しないでください。

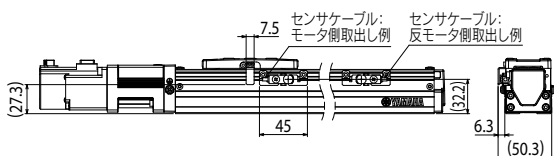
■ 近接センサ取付例(LBAS/ABAS 左取付例)

- 注1. センサオプションはLBAS, ABAS共通です。
 注2. センサオプションは、お客様にて取付、調整を行ってください。詳細はマニュアルをご参照ください。
 注3. 取付けに必要なボルト、ナットは付属します。
 注4. センサケーブルは5mとなります。必要に応じて加工して取付けてください。
 注5. センサケーブルはモータ側、反モータ側に取出し可能です。

- ① 近接センサ
- ② センサ取付ステー
- ③ センサ固定ねじ
- ④ ステー固定ボルト
- ⑤ ステー固定ナット
- ⑥ ドグプレート
- ⑦ ドグ固定ボルト



LBAS04 ABAS04



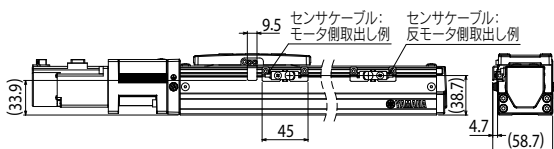
近接センサオプション

区分	名称	番号		員数	備考
		接近時ON (a接)	離れてON (b接)		
Assy	近接センサオプション	KFU-M2205-10	KFU-M2205-00		
構成部品	① 近接センサ	KES-M4855-00	KP6-M4855-01	1	
	② センサ取付ステー	KFU-M22FF-00		1	
	③ センサ固定ねじ	90990-66J004		1	M3×0.5 長さ8
	④ ステー固定ボルト	91312-03005		2	M3×0.5 長さ5
	⑤ ステー固定ナット	95302-03700		2	M3

ドグオプション

区分	名称	番号	員数	備考
Assy	ドグオプション	KFT-M2206-00		
構成部品	⑥ ドグプレート	KFT-M22G5-00	1	
	⑦ ドグ固定ボルト	90112-02J005	2	M2×0.4 長さ5

LBAS05 ABAS05



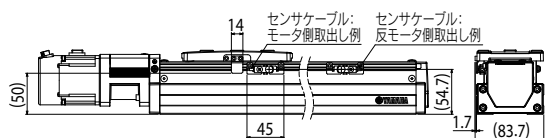
近接センサオプション

区分	名称	番号		員数	備考
		接近時ON (a接)	離れてON (b接)		
Assy	近接センサオプション	KFU-M2205-10	KFU-M2205-00		
構成部品	① 近接センサ	KES-M4855-00	KP6-M4855-01	1	
	② センサ取付ステー	KFU-M22FF-00		1	
	③ センサ固定ねじ	90990-66J004		1	M3×0.5 長さ8
	④ ステー固定ボルト	91312-03005		2	M3×0.5 長さ5
	⑤ ステー固定ナット	95302-03700		2	M3

ドグオプション

区分	名称	番号	員数	備考
Assy	ドグオプション	KFU-M2206-00		
構成部品	⑥ ドグプレート	KFU-M22G5-00	1	
	⑦ ドグ固定ボルト	90112-2AJ005	2	M2.5×0.4 長さ5

LBAS08 ABAS08



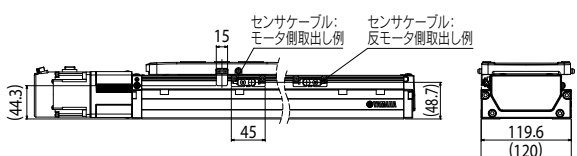
近接センサオプション

区分	名称	番号		員数	備考
		接近時ON (a接)	離れてON (b接)		
Assy	近接センサオプション	KFU-M2205-10	KFU-M2205-00		
構成部品	① 近接センサ	KES-M4855-00	KP6-M4855-01	1	
	② センサ取付ステー	KFU-M22FF-00		1	
	③ センサ固定ねじ	90990-66J004		1	M3×0.5 長さ8
	④ ステー固定ボルト	91312-03005		2	M3×0.5 長さ5
	⑤ ステー固定ナット	95302-03700		2	M3

ドグオプション

区分	名称	番号	員数	備考
Assy	ドグオプション	KFU-M2206-00		
構成部品	⑥ ドグプレート	KFU-M22G5-00	1	
	⑦ ドグ固定ボルト	91312-03005	2	M3×0.5 長さ5

LBAS12 ABAS12



近接センサオプション

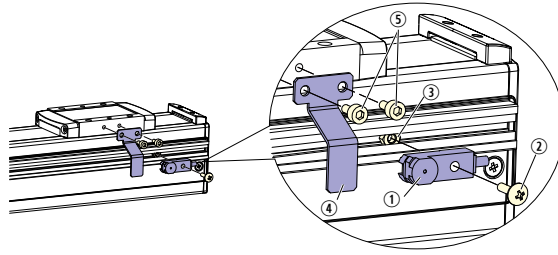
区分	名称	番号		員数	備考
		接近時ON (a接)	離れてON (b接)		
Assy	近接センサオプション	KFU-M2205-10	KFU-M2205-00		
構成部品	① 近接センサ	KES-M4855-00	KP6-M4855-01	1	
	② センサ取付ステー	KFU-M22FF-00		1	
	③ センサ固定ねじ	90990-66J004		1	M3×0.5 長さ8
	④ ステー固定ボルト	91312-03005		2	M3×0.5 長さ5
	⑤ ステー固定ナット	95302-03700		2	M3

ドグオプション

区分	名称	番号	員数	備考
Assy	ドグオプション	KFY-M2206-00		
構成部品	⑥ ドグプレート	KFY-M22G5-00	1	
	⑦ ドグ固定ボルト	91312-03006	2	M3×0.5 長さ6

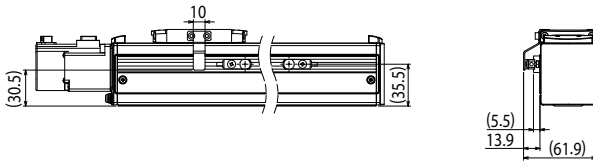
■ 近接センサ取付例(LGXS/AGXS 小型 左取付例)

- 注1. センサオプションはLGXS、AGXS共通です。
- 注2. センサオプションは、お客様にて取付、調整を行ってください。
詳細はマニュアルをご参照ください。
- 注3. 取付けに必要なボルト、ナットは付属します。
- 注4. センサケーブルは5mとなります。必要に応じて加工して取付けてください。
- 注5. センサオプションの取付には、T溝有側面カバーが必要となります。
- 注6. センサケーブルはモータ側、反モータ側に取出し可能です。



- ① 近接センサ
- ② センサ固定ねじ
- ③ センサ固定ナット
- ④ ドグプレート
- ⑤ ドグ固定ボルト

LGXS05 AGXS05



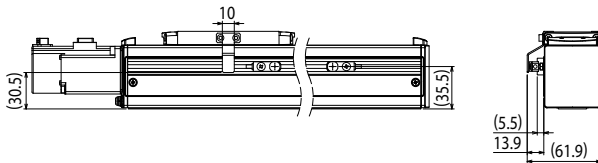
近接センサオプション

区分	名称	番号		員数	備考
		接近時ON (a接)	離れてON (b接)		
Assy	近接センサオプション	KES-M2205-10	KES-M2205-00		
構成部品	① 近接センサ	KES-M4855-00	KP6-M4855-01	1	
	② センサ固定ねじ	90990-66J025		1	M3×0.5 長さ10
	③ センサ固定ナット	95302-03600		2	M3

ドグオプション

区分	名称	番号	員数	備考
Assy	ドグオプション	KES-M2206-00		
構成部品	④ ドグプレート	KES-M22G5-00	1	
	⑤ ドグ固定ボルト	91312-03006	2	M3×0.5 長さ6

LGXS05L AGXS05L



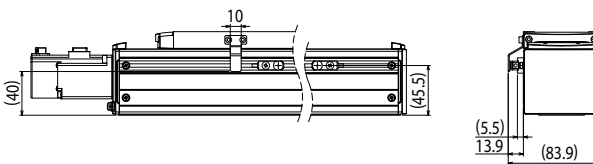
近接センサオプション

区分	名称	番号		員数	備考
		接近時ON (a接)	離れてON (b接)		
Assy	近接センサオプション	KES-M2205-10	KES-M2205-00		
構成部品	① 近接センサ	KES-M4855-00	KP6-M4855-01	1	
	② センサ固定ねじ	90990-66J025		1	M3×0.5 長さ10
	③ センサ固定ナット	95302-03600		2	M3

ドグオプション

区分	名称	番号	員数	備考
Assy	ドグオプション	KES-M2206-00		
構成部品	④ ドグプレート	KES-M22G5-00	1	
	⑤ ドグ固定ボルト	91312-03006	2	M3×0.5 長さ6

LGXS07 AGXS07



近接センサオプション

区分	名称	番号		員数	備考
		接近時ON (a接)	離れてON (b接)		
Assy	近接センサオプション	KES-M2205-10	KES-M2205-00		
構成部品	① 近接センサ	KES-M4855-00	KP6-M4855-01	1	
	② センサ固定ねじ	90990-66J025		1	M3×0.5 長さ10
	③ センサ固定ナット	95302-03600		2	M3

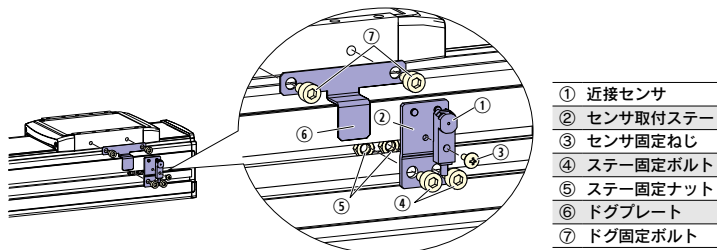
ドグオプション

区分	名称	番号	員数	備考
Assy	ドグオプション	KES-M2206-00		
構成部品	④ ドグプレート	KES-M22G5-00	1	
	⑤ ドグ固定ボルト	91312-03006	2	M3×0.5 長さ6

加速/減速 許容慣性モーメント
 EP-01
 オプション
 近接センサ
 LGXS
 AGXS
 ABAS
 LBAS
 近接センサ
 LGXS
 AGXS
 ABAS
 LBAS
 近接センサ
 LGXS
 AGXS
 ABAS
 LBAS

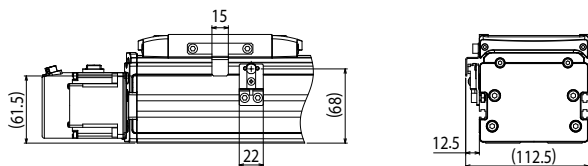
■ 近接センサ取付例(LGXS/AGXS 中型・大型 左取付例)

注1. センサオプションはLGXS、AGXS共通です。
 注2. センサオプションは、お客様にて取付、調整を行ってください。
 詳細はマニュアルをご参照ください。
 注3. 取付けに必要なボルト、ナットは付属します。
 注4. センサケーブルは5mとなります。必要に応じて加工して取付けてください。



- ① 近接センサ
- ② センサ取付ステー
- ③ センサ固定ねじ
- ④ ステー固定ボルト
- ⑤ ステー固定ナット
- ⑥ ドグプレート
- ⑦ ドグ固定ボルト

LGXS10 AGXS10



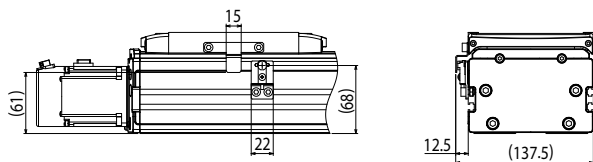
近接センサオプション

区分	名称	番号		員数	備考
		接近時ON (a接)	離れてON (b接)		
Assy	近接センサオプション	KEV-M2205-10	KEV-M2205-00		
構成部品	① 近接センサ	KES-M4855-00	KP6-M4855-01	1	
	② センサ取付ステー	KEY-M22FF-00		1	
	③ センサ固定ねじ	90990-66J004		1	M3×0.5 長さ8
	④ ステー固定ボルト	91312-05008		2	M5×0.8 長さ8
	⑤ ステー固定ナット	95302-05700		2	M5

ドグオプション

区分	名称	番号	員数	備考
Assy	ドグオプション	KEV-M2206-00		
構成部品	⑥ ドグプレート	KEV-M22G5-00	1	
	⑦ ドグ固定ボルト	91312-05008	2	M5×0.8 長さ8

LGXS12 AGXS12



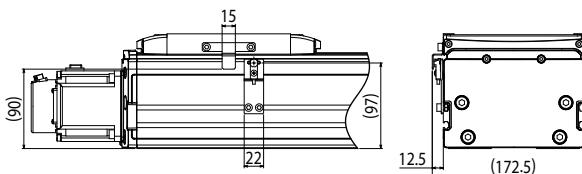
近接センサオプション

区分	名称	番号		員数	備考
		接近時ON (a接)	離れてON (b接)		
Assy	近接センサオプション	KEV-M2205-10	KEV-M2205-00		
構成部品	① 近接センサ	KES-M4855-00	KP6-M4855-01	1	
	② センサ取付ステー	KEY-M22FF-00		1	
	③ センサ固定ねじ	90990-66J004		1	M3×0.5 長さ8
	④ ステー固定ボルト	91312-05008		2	M5×0.8 長さ8
	⑤ ステー固定ナット	95302-05700		2	M5

ドグオプション

区分	名称	番号	員数	備考
Assy	ドグオプション	KEV-M2206-00		
構成部品	⑥ ドグプレート	KEV-M22G5-00	1	
	⑦ ドグ固定ボルト	91312-05008	2	M5×0.8 長さ8

LGXS16 AGXS16



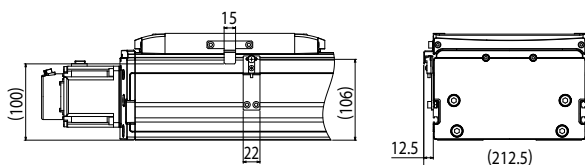
近接センサオプション

区分	名称	番号		員数	備考
		接近時ON (a接)	離れてON (b接)		
Assy	近接センサオプション	KEX-M2205-10	KEY-M2205-00		
構成部品	① 近接センサ	KES-M4855-00	KP6-M4855-01	1	
	② センサ取付ステー	KEX-M22FF-00		1	
	③ センサ固定ねじ	90990-66J004		1	M3×0.5 長さ8
	④ ステー固定ボルト	91312-05008		2	M5×0.8 長さ8
	⑤ ステー固定ナット	95302-05700		2	M5

ドグオプション

区分	名称	番号	員数	備考
Assy	ドグオプション	KEV-M2206-00		
構成部品	⑥ ドグプレート	KEV-M22G5-00	1	
	⑦ ドグ固定ボルト	91312-05008	2	M5×0.8 長さ8

LGXS20 AGXS20



近接センサオプション

区分	名称	番号		員数	備考
		接近時ON (a接)	離れてON (b接)		
Assy	近接センサオプション	KEY-M2205-10	KEY-M2205-00		
構成部品	① 近接センサ	KES-M4855-00	KP6-M4855-01	1	
	② センサ取付ステー	KEY-M22FF-00		1	
	③ センサ固定ねじ	90990-66J004		1	M3×0.5 長さ8
	④ ステー固定ボルト	91312-05008		2	M5×0.8 長さ8
	⑤ ステー固定ナット	95302-05700		2	M5

ドグオプション

区分	名称	番号	員数	備考
Assy	ドグオプション	KEV-M2206-00		
構成部品	⑥ ドグプレート	KEV-M22G5-00	1	
	⑦ ドグ固定ボルト	91312-05008	2	M5×0.8 長さ8

■ センサスペック

項目	仕様
メーカー名	KITA
型式	KT-32N
出力方式	NPNタイプ
出力動作	接近時ON
電源電圧	DC10～30V
負荷電流	100 mA以下

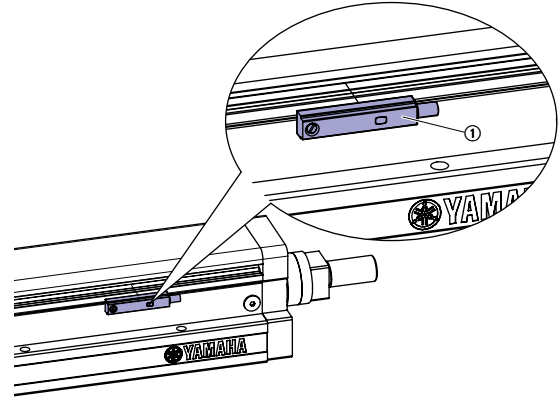
項目	仕様
消費電流	17 mA以下(DC24V時)
表示灯	赤色LED(出力ON時点灯)
周囲温度	-10～+70℃
保護構造	IP67
ケーブル長さ	2 m

【注意事項】

- ・センサの検出範囲はマニュアルをご参照ください。
- ・センサスペックの詳細はメーカーにご確認ください。
- ・原点センサとして弊社コントローラへ接続の際は、弊社までお問い合わせください。

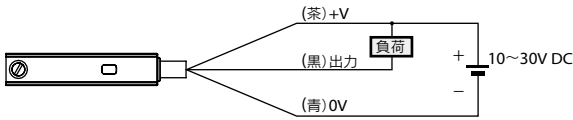
■ 磁気センサ取付例(LBAR/ABAR 左取付例)

- ※1. センサオプションはLBAR,ABAR共通です。
- ※2. センサオプションは、お客様にて取付、調整を行ってください。詳細はマニュアルをご参照ください。
- ※3. センサ付属のねじで固定が可能です。
- ※4. センサケーブルは2mとなります。必要に応じて加工して取付けてください。
- ※5. センサケーブルはモータ側、反モータ側に取出し可能です。



	名称	番号	個数
①	磁気センサオプション	KNB-M2205-00	1

■ 磁気センサ接続図



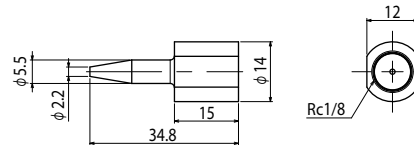
- ※ 「(黒)出力」には、短絡保護回路が装備されておりません。電源あるいは容量負荷を直接接続しないでください。

■ 給脂用ノズル(LBAS/ABAS/LBAR/ABAR用)

LBAS12/ABAS12(H)を除く、BasicモデルLBAS/ABAS/LBAR/ABARのボールねじ、リニアガイドにグリスを補給するための専用給脂用ノズルです。

※一般的な市販のグリスガンに取付けて使用できません。

● 給脂用先端ノズル



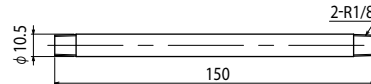
部品番号 KFU-M2941-00

● 給脂用ノズルセット

給脂用先端ノズル+給脂用ノズルのセットです。

部品番号 KFU-M3861-00

● 給脂用ノズル



部品番号 KFU-M2942-00

■ 給脂用ノズル(LBAS12/ABAS12(H)/LGXS/AGXS用)

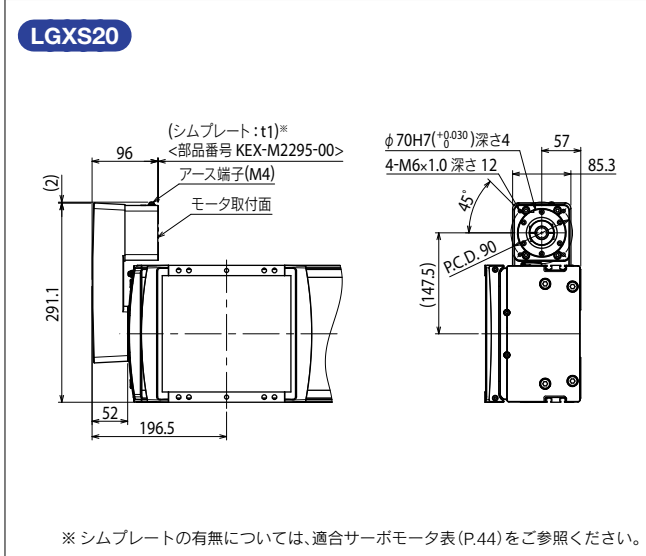
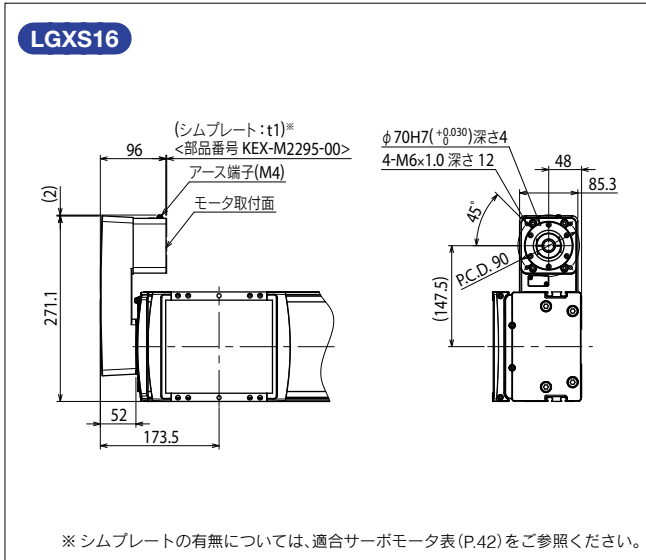
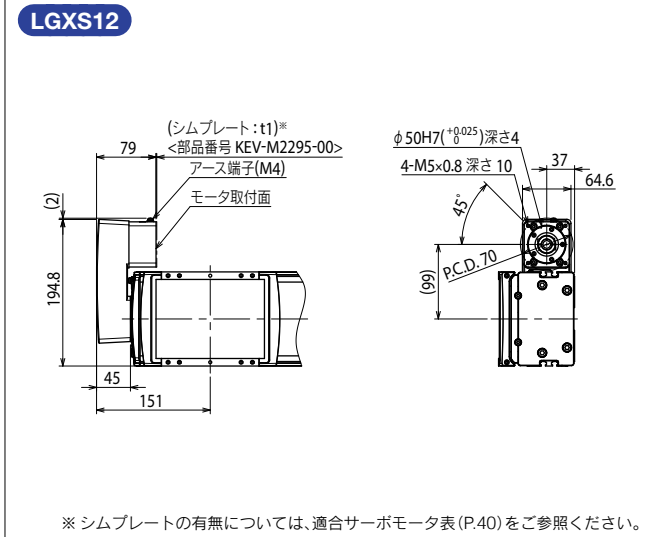
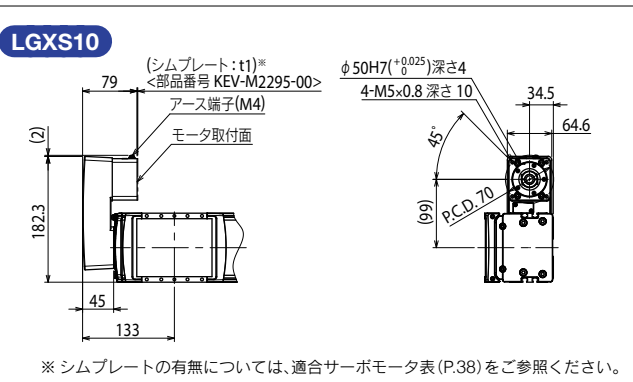
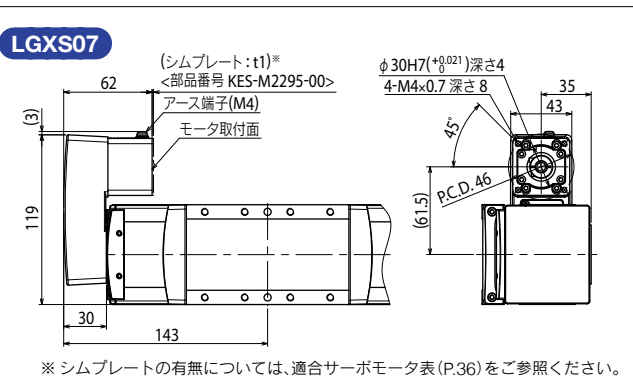
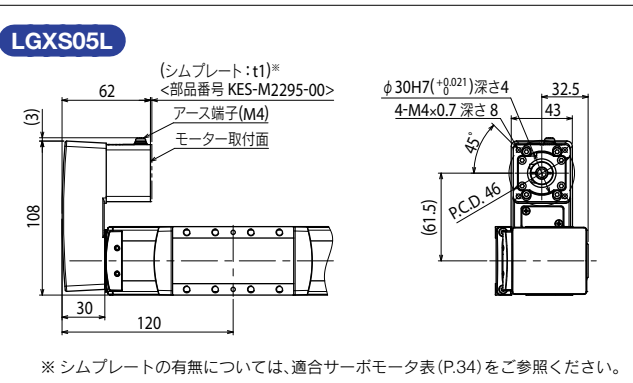
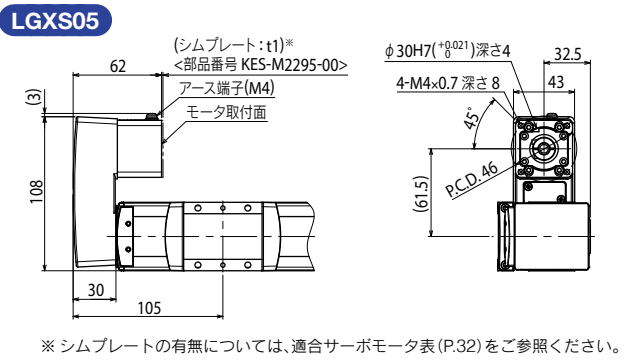
BasicモデルLBAS12/ABAS12(H)及びAdvancedモデルLGXS/AGXSのボールねじ、リニアガイドにグリスを補給するための推奨給脂用ノズルは以下の通りです。

● 推奨給脂用ノズル

LBAS12/ABAS12(H)	ヤマダコーポレーション CNP-2 または相当品
LGXS05/LGXS05L/LGXS07/LGXS10/LGXS12/AGXS05/AGXS05L/AGXS07/AGXS10/AGXS12	NSK HGP NZ4 先端ノズルまたは相当品
LGXS16/LGXS20/AGXS16/AGXS20	先端ノズル外径φ10、内径φ6.5～φ7

特長
Basicモデル
LBAS
Advancedモデル
LGXS
Basicモデル
LBAR
Basicモデル
ABAS
Advancedモデル
AGXS
Basicモデル
ABAR
加速度/減速度
許容慣性モーメント
オフショーン
標準品
EP-01

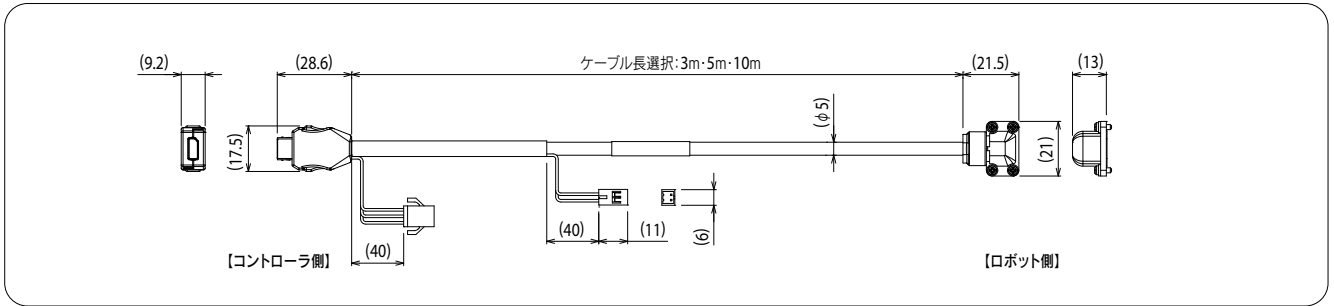
Robonity series 折曲げユニット取付参考図(右取付例) (Advanced LGXSモデル)



- ※1. 折曲げユニットを本体に取り付けてご使用ください。取付方法はマニュアルをご参照ください。
- ※2. 折曲げユニットにモータは含まれていません。本体からモータを取り外し、折曲げユニットを取り付けてください。
- ※3. 右取り付け、左取り付けが可能です。

機種	製品型式	部品番号	重量
LGXS05, LGXS05L, LGXS07	GX-BEND-40	KES-M221M-00	0.4 kg
LGXS10, LGXS12	GX-BEND-60	KEV-M221M-00	1.2 kg
LGXS16, LGXS20	GX-BEND-80	KEX-M221M-00	2.7 kg

エンコーダ線



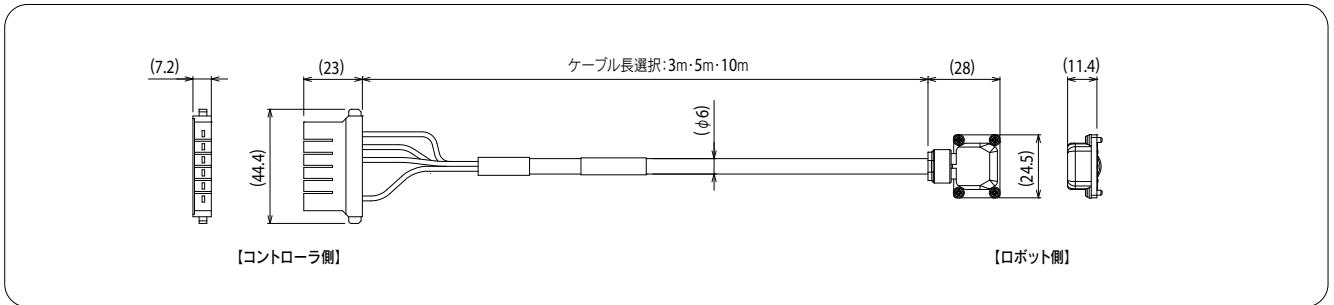
後方 取り出し仕様

ケーブル長	部品番号	名称
3m	KFT-M4751-30	CABLE ENC
5m	KFT-M4751-50	CABLE ENC
10m	KFT-M4751-A0	CABLE ENC

前方 取り出し仕様

ケーブル長	部品番号	名称
3m	KFT-M4754-30	CABLE ENC
5m	KFT-M4754-50	CABLE ENC
10m	KFT-M4754-A0	CABLE ENC

動力線



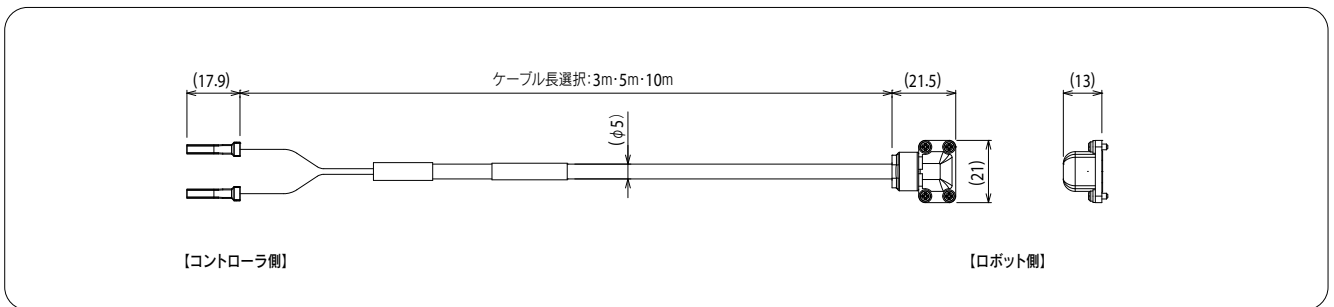
後方 取り出し仕様

ケーブル長	部品番号	名称
3m	KFT-M4752-30	CABLE UVW
5m	KFT-M4752-50	CABLE UVW
10m	KFT-M4752-A0	CABLE UVW

前方 取り出し仕様

ケーブル長	部品番号	名称
3m	KFT-M4755-30	CABLE UVW
5m	KFT-M4755-50	CABLE UVW
10m	KFT-M4755-A0	CABLE UVW

ブレーキ線



後方 取り出し仕様

ケーブル長	部品番号	名称
3m	KFT-M4753-30	CABLE BK
5m	KFT-M4753-50	CABLE BK
10m	KFT-M4753-A0	CABLE BK

前方 取り出し仕様

ケーブル長	部品番号	名称
3m	KFT-M4756-30	CABLE BK
5m	KFT-M4756-50	CABLE BK
10m	KFT-M4756-A0	CABLE BK

特長
 基本ケーブル
 LBAS
 基本ケーブル
 LGXS
 基本ケーブル
 LBAR
 基本ケーブル
 ABAS
 基本ケーブル
 AGXS
 基本ケーブル
 ABAR
 加速度/減速度
 許容慣性モーメント
 オフショーン
 基本ケーブル
 EP 01

EP-01

● 標準CE仕様

単軸ロボットRobonityシリーズ「ABAS」「AGXS」「ABAR」用の
1軸ロボットポジションナです。

産業用Ethernet対応、Ethernetポート標準装備、
従来比37%のサイズダウンを実現。

TSシリーズを踏襲し、使い勝手を大幅に改善しました。



EP-01



ハンディターミナル
▶ HT2 / HT2-D



パソコン用サポートソフト
▶ EP-Manager
※メンバーサイトにて
無料DL可能

■ 基本仕様

項目		EP-01	
基本仕様	ドライバ型式	EP-01-A10	EP-01-A30
	制御軸数	1軸	
	制御可能ロボット	単軸ロボット Robonityシリーズ ABAS / AGXS / ABAR	
	電源容量	420VA	1600VA
	外形寸法	W40×H150×D130mm	W55×H150×D130mm
	本体質量	約0.6kg	約1kg
入力電源	制御電源	単相AC200～230V±10% 50/60Hz	
	主電源	単相AC200～230V±10% 50/60Hz	
軸制御	制御方式	クローズドループ ベクトル制御方式	
	運転方式	ポイントトレース(ポイント番号指定による位置決め運転)/リモートコマンド	
	運転種類	位置決め運転、位置決め連結運転、押付運転、ジョグ運転	
	位置検出方式	光学式エンコーダ、バッテリーアプソまたはバッテリーレスアプソ選択	
	分解能	8,388,608パルス/回転	
	原点復帰方式	アプソリユート	
ポイント	ポイント点数	255点	
	ポイントタイプ設定	①標準設定：速度及び加減速はそれぞれの最大に対する割合(%)で設定 ②カスタム設定：速度及び加減速はSI単位で設定	
	ポイント教示方式	マニュアルデータイン(座標値入力)、ティーチング、ダイレクトティーチング	
外部入出力	I/Oインターフェース	EtherNet/IP™、PROFINET、EtherCAT、NPN、CC-Linkより選択	
	入力	サーボON(SERVO)、リセット(RESET)、スタート(START)、インターロック(LOCK)、原点復帰(ORG)、 教示モード(TMODE)、ジョグ移動-(JOG-)、ジョグ移動+(JOG+)、ポイント番号選択(PIN0～PIN7)	
	出力	サーボ状態(SRV-S)、アラーム(/ALM)、運転完了(END)、運転実行中(BUSY)、制御出力(OUT0～3)、 ポイント番号出力0～7(POUT0～POUT7)、フィードバックパルス出力(A/B/Z)(オプション)	
	外部通信	Ethernet(IEEE802.3 100BASE-TX準拠 Auto Negotiation対応)	
	ブレーキ用電源	DC24V±10% 300mA(お客様用意)	
オプション	安全回路	非常停止入力、主電源入力準備完了出力、非常停止接点出力(1系統：HT2 使用時)	
	ハンディターミナル	HT2、HT2-D(イネーブルスイッチ付き)	
一般仕様	パソコン用サポートソフト	EP-Manager	
	使用周囲温度・湿度	0℃～40℃、35%～85%RH(結露なきこと)	
	保存周囲温度・湿度	-10℃～65℃、10%～85%RH(結露なきこと)	
	雰囲気	直射日光のあたらない屋内。腐食、可燃性ガス、オイルミスト、塵埃なきこと	
	耐振動	XYZ各方向 10～57Hz 片振幅0.075mm 57～150Hz 9.8m/s ²	
	保護機能	位置検出エラー、パワーモジュールエラー、温度異常、過負荷、過電圧、低電圧、位置偏差過大、過電流、モータ電流異常	
保護構造	IP20		

対応ロボット	EP-01 ▶ Robonity (ABAS, AGXS, ABAR)		
CEマーキング対応	<input type="radio"/>	フィールドネットワーク対応	

機種概要		EP-01
名称	EP-01	
対応ロボット	単軸ロボット Robonity (ABAS / AGXS / ABAR)	
入力電源	主電源	単相AC200～230V±10% 50/60Hz
	制御電源	単相AC200～230V±10% 50/60Hz
運転方法	ポイントトレース(ポイント番号指定による位置決め運転) / リモートコマンド	
最大制御軸数	1軸	
原点復帰方式	アブソリュート	

■ 注文型式

EP-01

コントローラ	ドライバ: モータ容量 A10: 200W以下 A30: 400W/750W	回生装置 無記入: なし R: EP-RU付き	入出力選択 EP: EtherNet/IP™ PT: PROFINET ES: EtherCAT NS: NPN CC: CC-Link
--------	---	--------------------------------------	--

※ バッテリの有無は、ロボット注文型式での選択となります。

■ 仕様選択表

※回生装置の必要条件は目安であり、実際の動作条件により異なる場合があります。

〈標準加減速仕様〉

		Basic							Advanced							
		ABAS04	ABAS05	ABAS08	ABAS12	ABAS12H	ABAR04	ABAR05	ABAR08	AGXS05	AGXS05L	AGXS07	AGXS10	AGXS12	AGXS16	AGXS20
ドライバ	EP-01-A10	●	●	●	●		●	●	●	●	●	●	●			
	EP-01-A30					●								●	●	●
回生装置 EP-RU	垂直使用時		①	②	④	⑥	⑦	⑧	⑩		⑫	⑫	⑩	⑭	⑩	⑩
	水平使用時			③	⑤			⑨	⑪				⑬	⑭	⑮	⑮

回生装置の必要条件

- | | |
|---|--|
| ① リード5、リード10の650mmストローク以上 | ⑨ リード20の300～400mmストローク |
| ② リード5、リード20の450mmストローク以上及びリード10の150mmストローク以上 | ⑩ 全リードの全ストローク |
| ③ リード20の250～750mmストローク | ⑪ リード10、20の150～500mmストローク |
| ④ リード5、10、20の150mmストローク以上及びリード32の300～750mmストローク | ⑫ 全リードの500mmストローク以上 |
| ⑤ リード10、20の250～750mmストローク及びリード32の400～750mmストローク | ⑬ リード10、20、30の300～800mmストローク |
| ⑥ リード5、10、20の300mmストローク以上及びリード32の300～750mmストローク | ⑭ 全リードの400mmストローク以上 |
| ⑦ 全リードの250mmストローク以上 | ⑮ リード20の400～850mmストローク及びリード40の600～950mmストローク |
| ⑧ 全リードの150mmストローク以上 | |

〈高加減速仕様〉

		Advanced					
		AGXS05-H	AGXS05L-H	AGXS07-H	AGXS10-H	AGXS12-H	AGXS16-H
ドライバ	EP-01-A10	●	●	●	●		
	EP-01-A30					●	●
回生装置 EP-RU	垂直使用時				①	③	④
	水平使用時				②		⑤

回生装置の必要条件

- ① リード10の400mmストローク以上及びリード20の450mmストローク以上
- ② リード20の250mmストローク以上及びリード30の450mmストローク以上
- ③ リード5、リード20の650mmストローク以上及びリード10の450mmストローク以上
- ④ リード10、リード20の全ストローク及びリード40の300mmストローク以上
- ⑤ リード20の150mmストローク以上及びリード40の450mmストローク以上

特長

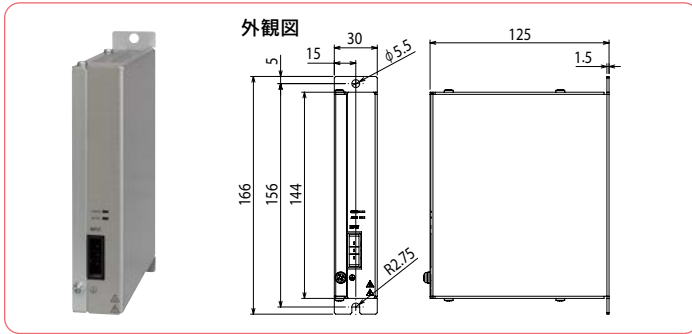
- Basicモデル
- Advancedモデル
- LGXS
- LBAR
- AGXS
- ABAR

加減速/減速度
許容慣性モーメント

オプション

単軸ロボット
ホウソウ EP-01

■ 回生装置 EP-RU



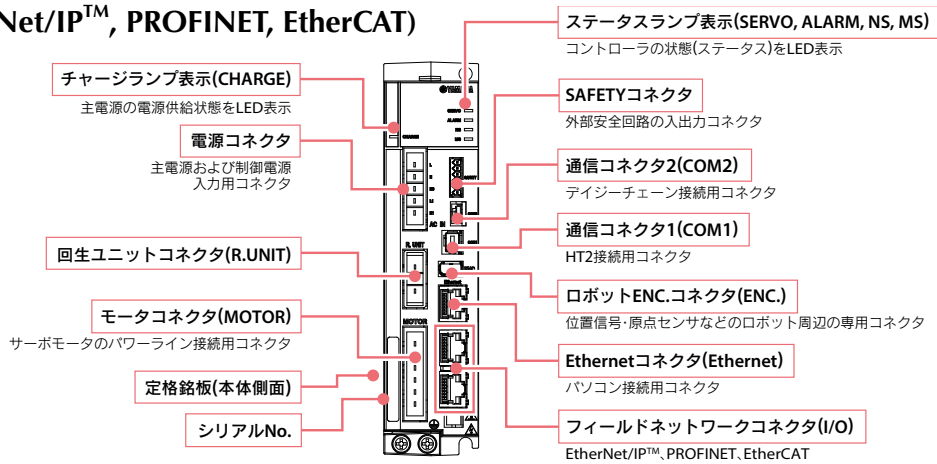
● 基本仕様

仕様項目	EP-RU
型式	KFX-M5850-00
外形寸法	W30×H144 (取付ステー部含まず)×D125mm
本体質量	650g
回生吸収動作電圧	約380V以上
回生吸収停止電圧	約360V以下
吸収可能電力	40W
付属品	コントローラとの専用接続ケーブル(300mm)

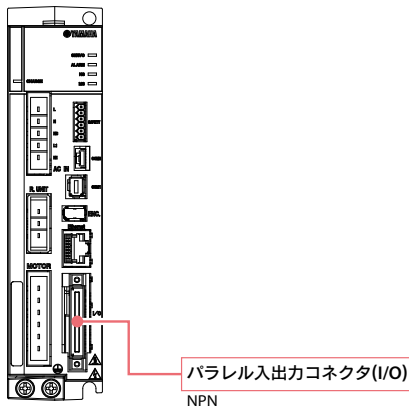
※ 必ずご使用のコントローラの近隣に間隔を空けて(20mm程度)設置してください。
また、コントローラとの接続は、必ず付属の専用接続ケーブルにて行ってください。

■ 各部名称

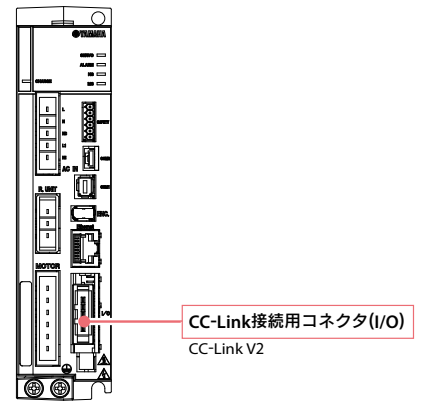
■ EP-01(EtherNet/IP™, PROFINET, EtherCAT)



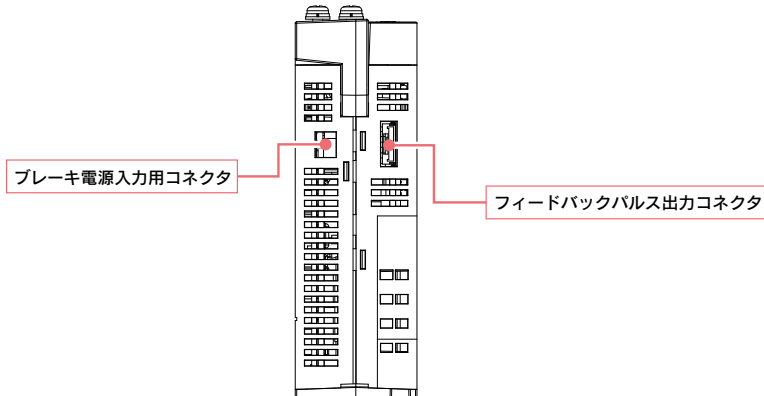
■ EP-01 (NPN)



■ EP-01 (CC-Link)

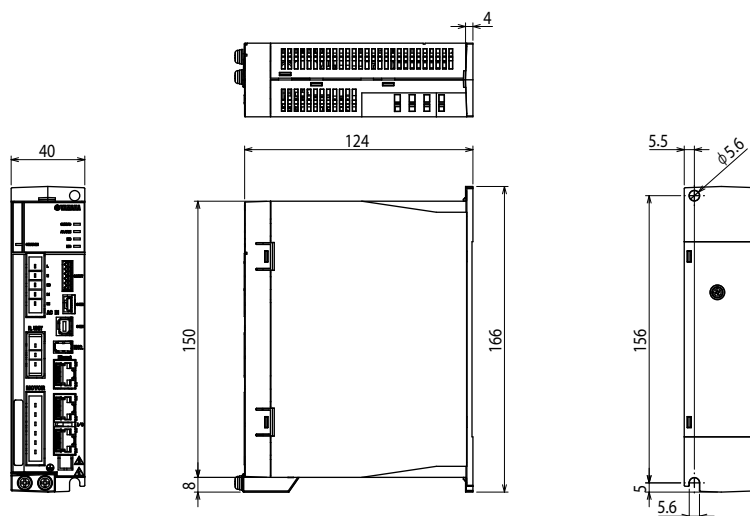


■ EP-01 (底面視)

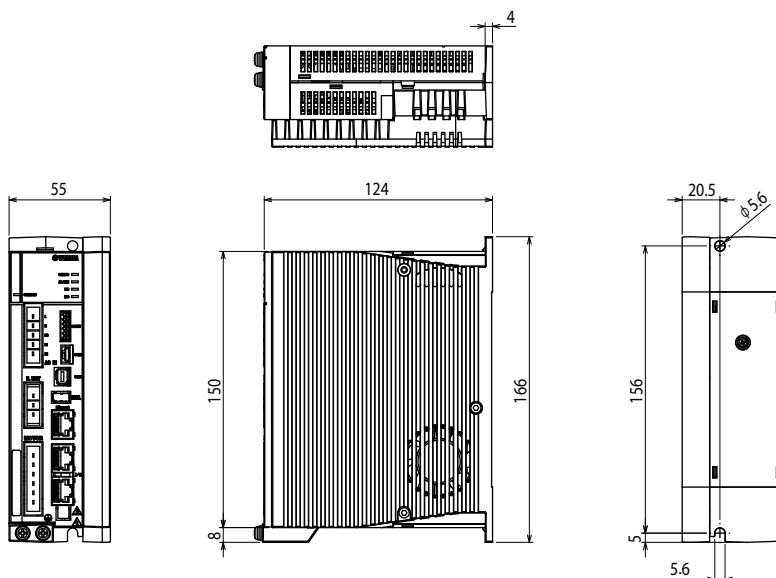


■ 外観図

■ EP-01-A10



■ EP-01-A30



■ 設置条件

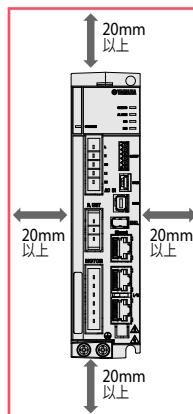
- ・制御盤の中に設置してください。
- ・金属製の壁面に垂直に取り付けてください。
- ・周囲に十分空間を取り、通風の良いところに設置してください。(右図参照)

- ・使用温度：0～40℃
- ・使用湿度：35～85%RH (結露なきこと)

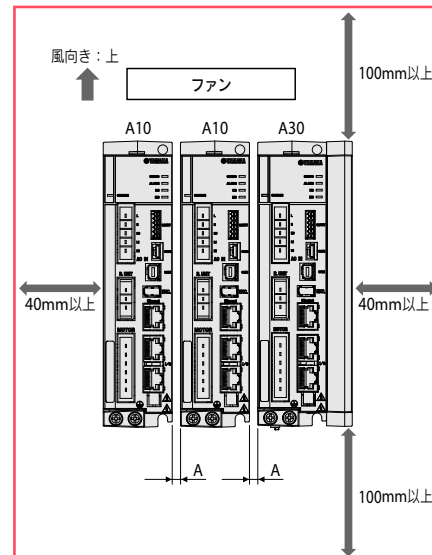
【複数のEP-01を用いる場合】

- ・ファンを取付け、十分にコントローラ本体を冷却してください。
- ・複数台のコントローラを設置する際は、コントローラ間の距離を最低1mm開けてください。
- ・周囲に十分空間を取り、通風の良いところに設置してください。(図2参照)
- ・隣接するEP-01との距離(図2中 A)が20mm以下の場合、実効負荷率を75%以下に設定してください。

(図1)



(図2)



特長

基本型
Basicモデル
LBAS

アドバンス型
Advancedモデル
LGXS

ロボット型
Robotモデル
LBAR

アドバンス型
Advancedモデル
ABAS

アドバンス型
Advancedモデル
AGXS

ロボット型
Robotモデル
ABAR

加速度/減速度
許容慣性モーメント

オプション

単軸ロボット
ホッパー
EP-01

■ データのしくみについて

EPシリーズを使用してロボットを運転するためには、ポイントデータとパラメータデータを設定する必要があります。

ポイントデータ

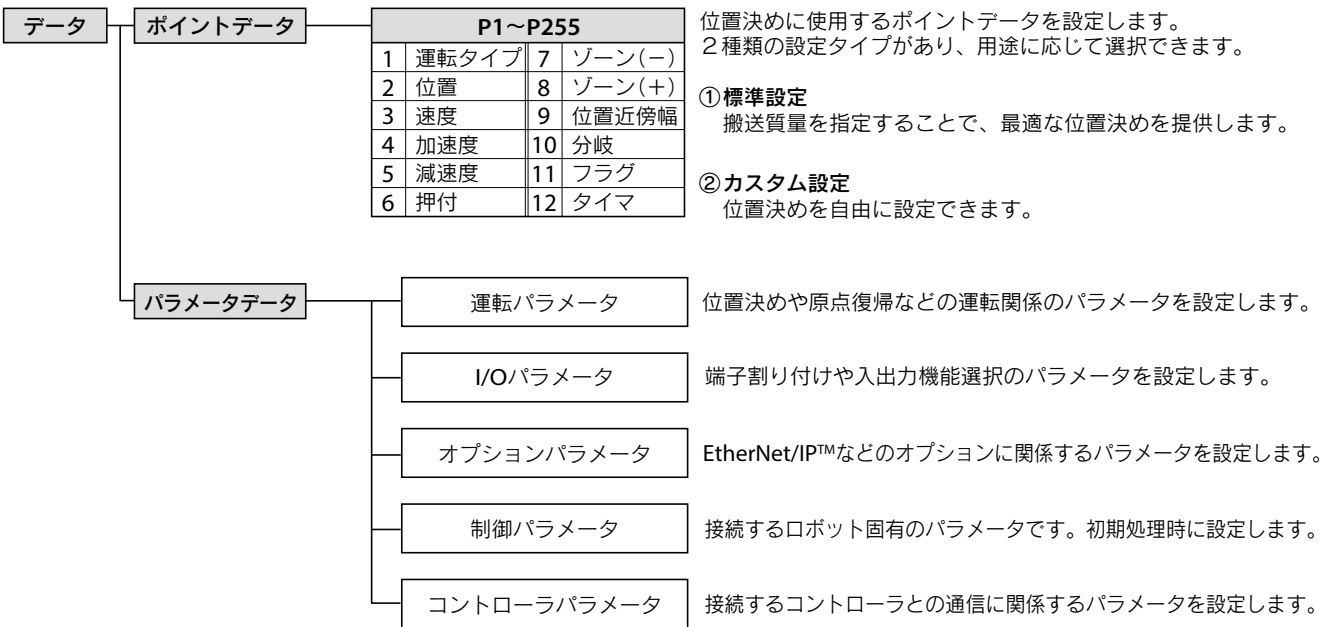
位置決めに使用するポイントデータには、「運転タイプ」「位置」「速度」などの項目が含まれます。P1～P255の255点まで登録可能です。

ポイントデータには、搬送質量を指定するだけで最適な位置決めを提供する「標準設定」と、位置決めを自由に設定できる「カスタム設定」があり、用途に応じて選択できます。

パラメータデータ

パラメータデータは、「運転パラメータ」、「I/Oパラメータ」、「オプションパラメータ」、「制御パラメータ」および「コントローラパラメータ」に分類されます。

● データのしくみ



■ ポイントデータについて

ポイントデータの項目一覧

P1～P255	
項目	設定内容
1	運転タイプ 位置決め運転パターン
2	位置 位置決め運転の目標位置または移動量
3	速度 位置決め運転の速度
4	加速度 位置決め運転の加速度
5	減速度 位置決め運転の減速度(加速度に対する割合)
6	押付 押付運転時の電流制限値
7	ゾーン(-)
8	ゾーン(+)
9	位置近傍幅 「位置近傍出力」の近傍幅(目標位置からの距離公差)
10	分岐 位置決め完了後、次の移動先、または連結運転の連結先のポイント番号
11	フラグ 位置決め運転に関する他の情報
12	タイマ 位置決め完了後の待ち時間(遅延)

標準設定とカスタム設定

ポイントデータには、標準設定とカスタム設定の2種類の設定タイプがあり、用途に応じて選択できます。いずれの場合も、設定可能なポイントデータはP1～P255の255点です。

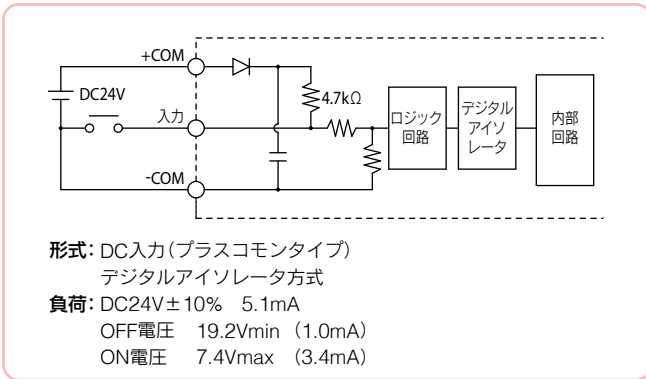
設定タイプ	内容
標準設定	搬送質量を指定することで最適な位置決めを提供します。組立・搬送などのシステムに適しています。
カスタム設定	速度や加速度などをSI単位系で任意に変更できますので、位置決めを自由に設定できます。加工・検査などのシステムに適しています。

■ NPNタイプI/O信号表

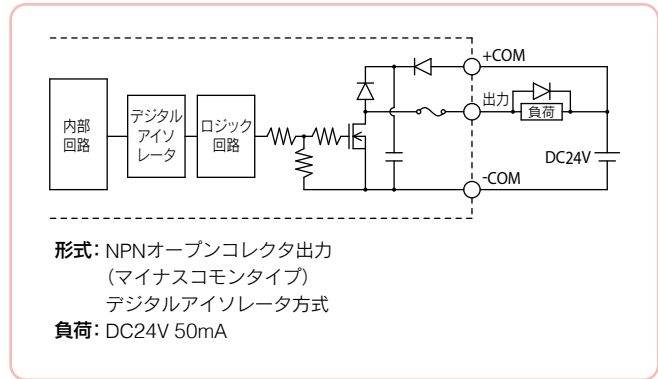
番号	信号名称	意味		番号	信号名称	意味
A1	+COM	入力用電源 +コモン		B1	POUT0	ポイント番号出力
A2	NC	未接続		B2	POUT1	
A3	NC	未接続		B3	POUT2	
A4	NC	未接続		B4	POUT3	
A5	PIN0	ポイント番号選択		B5	POUT4	
A6	PIN1					
A7	PIN2					
A8	PIN3					
A9	PIN4					
A10	PIN5					
A11	PIN6					
A12	PIN7	未接続		B6	POUT5	
A13	JOG+ (A15: ON) SPD (A15: OFF)	入力	ジョグ移動(+方向) 速度切替	B7	POUT6	出力 OUT0 ~ 3に以下より割付 ●ゾーン出力 ●個別ゾーン出力 ●教示モード状態 ●原点復帰完了状態 ●位置近傍出力 ●移動中出力 ●押付状態 ●警告出力
A14	JOG-		ジョグ移動(-方向)	B8	POUT7	
A15	TMODE		教示モード (ON: I/O教示モード OFF: I/O位置決めモード)	B9	OUT0	
A16	ORG		原点復帰	B10	OUT1	
A17	/LOCK		インターロック	B11	OUT2	
A18	TEACH (A15: ON) START (A15: OFF)		現在位置教示 スタート	B12	OUT3	
A19	RESET		リセット	B13	BUSY	
A20	SERVO		サーボON	B14	END	
				B15	/ALM	
				B16	SRV-S	
				B17	NC	未接続
				B18	NC	未接続
				B19	-COM	入力用電源 -コモン
				B20		

■ NPNタイプ入出力回路詳細

● 入力回路



● 出力回路



■ フィードバックパルス出力信号表

● 基本仕様

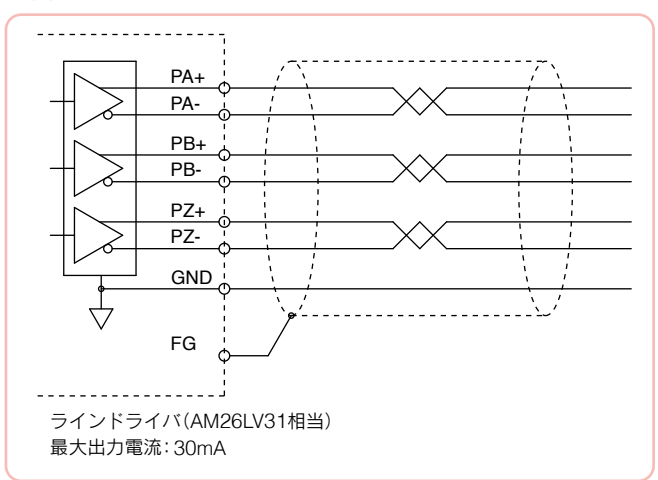
項目	仕様
出力信号	ABZ相パルス
1回転あたりのパルス数	4 ~ 16384 可変
最大回転速度	6000rpm
最大動作周波数	2Mbps

● 信号表

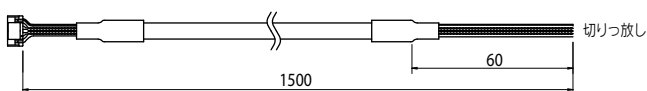
信号名称	内容	配線色	備考
GND	シグナルグランド	白	
PA+	A相+信号出力	黄	ツイストペア①
PA-	A相-信号出力	白	
PB+	B相+信号出力	緑	ツイストペア②
PB-	B相-信号出力	白	
PZ+	Z相+信号出力	赤	ツイストペア③
PZ-	Z相-信号出力	白	
FG	フレームグランド	(シールド)	

■ フィードバックパルス出力回路詳細

● 出力回路



■ フィードバックパルス出力ケーブル



型式 KFX-M532M-00

付属品及びオプションパーツ

EP-01

標準付属品

右端のアイコンは各部品が使用可能なコントローラを示しています

● 電源コネクタ+操作レバー



型式	電源コネクタ	KFX-M5382-00	EP-01
	操作レバー	KEF-M657M-00	

● 回生ユニットショートコネクタ



型式	KEK-M4431-00	EP-01
		YHX
		RCX320

● HT2ダミーコネクタ



型式	KEK-M5869-00	EP-01
		YHX

● SAFETYコネクタ



型式	KEK-M4432-10	EP-01
		YHX

● ブレーキ電源ケーブル(1m)[※]

[※] ブレーキ付きロボット購入時に付属



型式	KFX-M532K-10	EP-01
----	--------------	-------

● I/Oケーブル(2m/20芯×2)[※]

[※] NPN仕様購入時に付属



型式	KCA-M4421-20	EP-01
		TS-S2
		TS-SH
		TS-X
		TS-P

● CC-Linkコネクタ[※]

[※] CC-Link仕様購入時に付属



型式	コネクタ [※]	KCA-M4872-00	EP-01
	分岐ソケット	KCA-M4873-00	
		TS-S2	
		TS-SH	
		TS-X	
		TS-P	

[※] コネクタ1個の型式です。(分岐ソケットにはコネクタを2個差し込みます。)

● フェライトコア[※]

[※] ロボットケーブルに取り付けた状態で出荷されます。



型式	KK1-M6563-200	EP-01
----	---------------	-------

オプションパーツは次ページです

特長
 Basicモデル
 LBAS
 Advancedモデル
 LGXS
 Basicモデル
 LBAR
 Basicモデル
 ABAS
 Advancedモデル
 AGXS
 Basicモデル
 ABAR
 加速度/減速度
 許容慣性モーメント
 オプション
 単軸ロボット
 EP-01

■ オプション品

右端のアイコンは各部品が使用可能なコントローラを示しています

● ハンディターミナル HT2/HT2-D



		HT2	HT2-D
型式	3.5m	KFX-M5110-0J	KFX-M5110-1J
	10m	KFX-M5110-2J	KFX-M5110-3J
イネーブルスイッチ		無し	有り
CE仕様		非対応	対応

EP-01

● サポートソフト EP-Manager



WEBサイト(メンバーサイト)より
ダウンロード

型式	KFX-M4990-00
----	--------------

● 動作環境

OS	Microsoft Windows 10 (32bit/64bit)
CPU	お使いのOS が推奨する環境以上
メモリ	お使いのOS が推奨する環境以上
通信ポート	Ethernetポート(100BASE-TX) Ethernetケーブル(カテゴリ 5 以上)
ディスプレイ	1024×768 以上の解像度、256 色以上
使用可能コントローラ	EP-01

EP-01

※ Windowsは米国Microsoft Corporationの米国及びその他の国における登録商標です。
※ Ethernetは米国XEROX社の登録商標です。

● アブソバッテリー

● 基本仕様

仕様項目	アブソバッテリー
電池の種類	リチウム金属電池
電池容量	3.6V/2700mAh
データ保持時間	約10年
外形寸法	φ17×L47mm
本体質量	20.3 g



型式	KFX-M53G0-00
----	--------------

※ アブソバッテリーは消耗品です。

EP-01

● バッテリーホルダキット



型式	KFX-M53G7-00
----	--------------

※ バッテリーホルダと結線バンド2本のセット番号です。

EP-01

● CC-Link終端コネクタ



型式	KCA-M4874-00
----	--------------

EP-01

TS-S2

TS-SH

TS-X

TS-P

● フィードバックパルス出力ケーブル



型式	KFX-M532M-00
----	--------------

EP-01

● デイジーチェーン及び ゲートウェイ接続用ケーブル



型式	KFX-M532L-00
----	--------------

EP-01



ヤマハ発動機株式会社

【お問合せ】

WEB <https://www2.yamaha-motor.co.jp/jp/robot/inquiryjp/noinqinput>

TEL 0120-808-693

お問い合わせフォーム

【受付時間】



■国内営業所: 9:00~17:00 [月~金曜日]
■製品サポート窓口: 9:00~17:00 [月~金曜日]
■メンテナンス窓口: 8:45~19:45 [月~金曜日]
9:00~17:00 [土曜日]
(祝日、弊社所定の休日等を除く)



安全に関するご注意

ご使用の際は、取扱説明書をよくお読みのうえ正しくお使いください。

販売代理店

●仕様・外観は改良のため予告なく変更することがあります。
●ロボットの輸出については戦略物資非該当資料が必要です。詳しくはお問い合わせください。

ロボティクス事業部 営業統括部 FA営業部

〒433-8103 静岡県浜松市北区豊岡町127番地
[代表] TEL 053-525-8250 FAX 053-525-8378
[営業] TEL 053-525-8350 [CS] TEL 053-525-8160

■FA東日本営業所

〒330-0854 埼玉県さいたま市大宮区桜木町1-11-7
TEL 048-657-3281 FAX 048-657-3285

■FA中部営業所 (FA営業部 国内営業グループ内)

〒433-8103 静岡県浜松市北区豊岡町127番地
TEL 053-525-8325 FAX 053-525-8378

■FA西日本営業所

〒532-0011 大阪府大阪市淀川区西中島5-13-9
TEL 06-6305-0830 FAX 06-6305-0832

■FA九州営業所

〒812-0013 福岡県福岡市博多区博多駅東3-6-11
サンハイム21 博多1F
TEL 092-432-8106 FAX 092-432-8103

URL <https://www.yamaha-motor.co.jp/robot/>